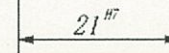
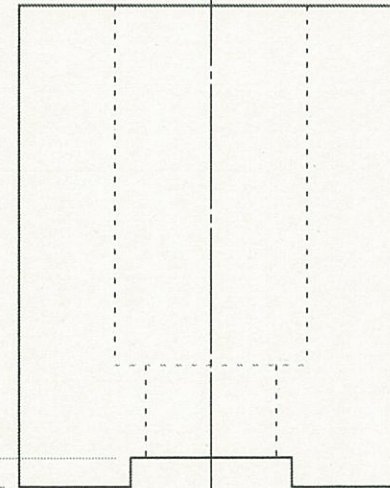
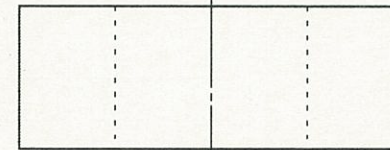
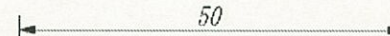
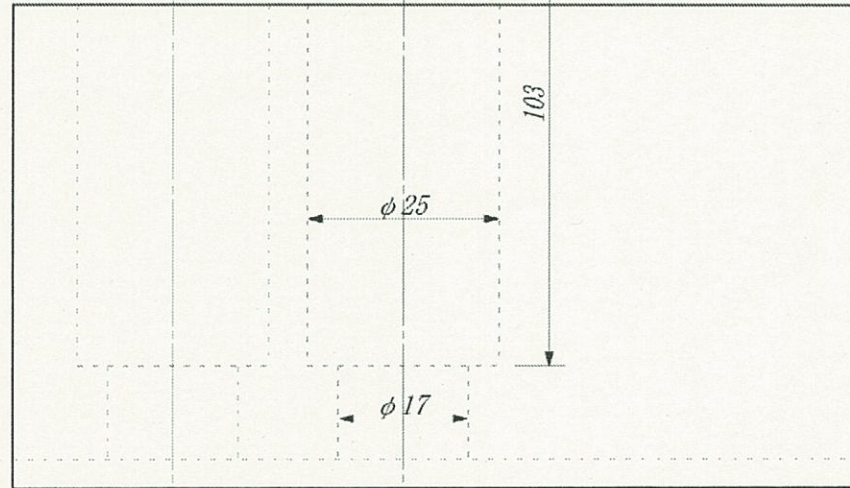
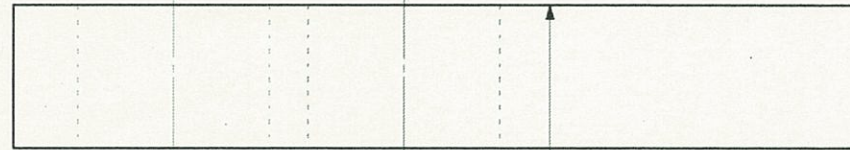
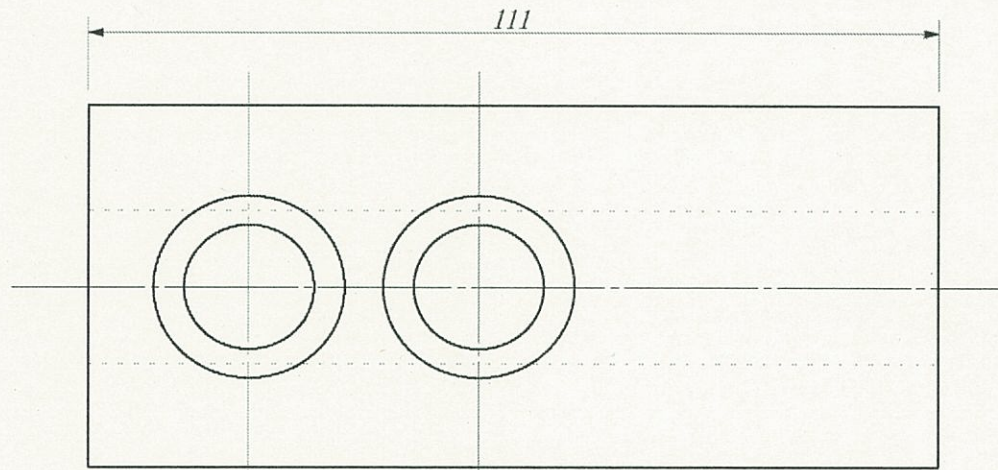
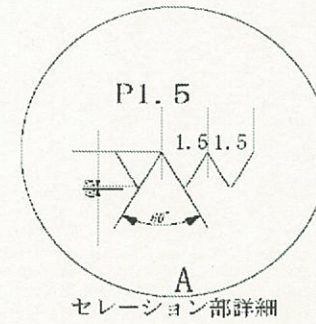


記事  
指示ナキ仕上(▽▽)  
角部面取り C0.5



記号	日付	訂正内容

材質	S45C
熱処理	
硬度	
表面処理	
個数	
尺度	1/1
受注先	
品名	生爪
図番	B212 H120
日付	2005/9/15
確認	加工図
	服部

備考

承認 検図 設計

TRUSCO トラスコ中山株式会社

設計年月日 全量 受入 No.

B-212-120-1.5

Scale

図面名称