

# フオーク出口ミラー B55K 取扱説明書

屋外可

下記の場所では使用できません

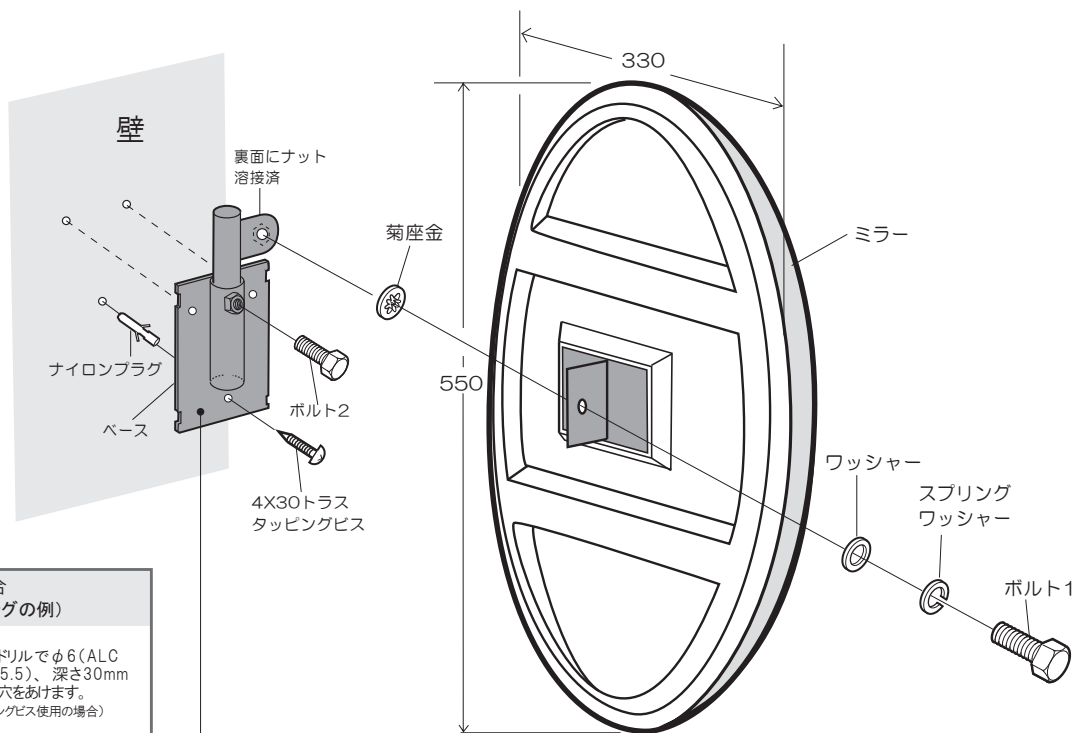
- オイルミスト・強酸・アルカリの発生

このたびは当社商品をお買い上げいただきありがとうございました。  
商品は厳重な検査を行い万全を期しておりますが、万一不備な点等がございましたら、  
直接コミー(フリーダイヤル0120-531-073)までご連絡下さい。  
尚、不適切な取付けはミラーの突然の落下を招き、ケガをする恐れがあります。  
下記をよくお読みの上、正しくお使い下さいますようお願いいたします。

## 取付方法

**1** 壁に穴をあけ、ベースを  
ビスで固定します

**2** ミラーを取付け、向きを決めたら  
ボルト2を締め付けます

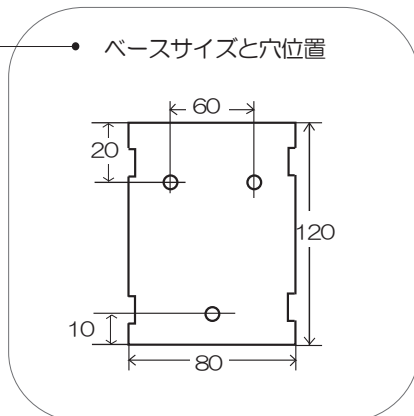


**コンクリートの場合  
(6φのナイロンプラグの例)**

- コンクリート用ドリルでφ6(ALCの場合はφ5.5)、深さ30mmの埋め込み穴をあけます。  
(4×30のタッピングビス使用の場合)
- φ6のナイロンプラグを埋め込みます。
- ナイロンプラグにビスをねじ込んで固定します。

**鉄板のはりを使う場合**

- ドリルでφ3.4の下穴をあけます。
- 同封のビス(φ4.0)をねじ込みます。



**警告**

「しっかり固定されていることを確認」して下さい。

取り付けが悪いとミラーが落下しケガをする恐れがあります。

**警告**

このマークは、取り扱いをあやまった場合に使用者が、死亡または重傷を招く可能性がある危険な状況を示す見出しです。

### アクリルミラーの 特性とメンテナンス

- ミラーのほこりや汚れは、市販のガラスクリーナーで定期的に拭き取って下さい。  
石油系(シンナー、ガソリン、灯油、ラッカー等)、溶剤系は絶対に使用しないで下さい。
- アクリルミラーは性質上細かいキズが表面に見られる場合があります。視認性には問題ありませんのでご了承下さい。