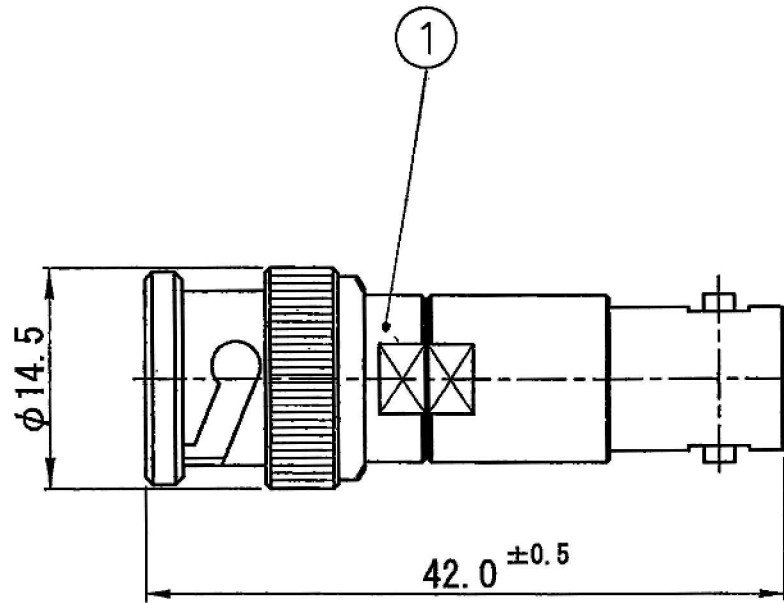


番号	変更・記事	日付	確認
△1	ラベル表示 0.5W→2Wに変更	2011.12.05	済
△2	RoHS 表記追加	2011.12.05	済
△3	社名変更	2012.02.13	(山)
△4			
△5			



ラベル表示

△ ATTENUATOR
2W 20dB
TYC

△
RoHS適合品

7						尺度 2/1	製 図	検 図	承 認	確 認	品 名
6							山	檜	山	中村	BA-PJ-20
5							'12.02.13	'12.02.13	'12.02.13	'12.02.13	
4							口	澤	本	義	
3						単位 mm					
2						日付 '06.02.13	投影法				
1	本体	黄銅	1	Ni			①				図 番 J-0392623
番号	部 品 名	材 質	数 量	処 理	備 考						

株式会社 トーコネ
TO-CONNE CO., LTD.

仕 様 書

品 名 BA-PJ-20

No. 1091055

図 番 J-0392623

株式会社トーコネ

定 格 1 参考規格 JIS C 5412
 2 定格電力 2W
 3 公称インピーダンス 50Ω
 4 動作保証温度範囲 -20℃～+65℃

確 認	検 印	作 成
山 12.02.13 本	檜 12.02.13 澤	山 12.02.13 口

項 目	条 件	規 格
1 2 3	構造及び形状寸法 材 質 仕上げ及び表示 (図番 J-0392623)	異常のないこと
4 5	減衰量 周波数帯域 DC～2GHzにて 周波数帯域 2～4GHzにて	20±0.5dB 20±1.2dB
6 7	電 気 的 特 性 電圧定在波比 周波数帯域 DC～2GHzにて 周波数帯域 2～4GHzにて	1.2以下 1.3以下
8	接触抵抗 接触間の電圧降下は、約1kHzの交流又は直流で1mVを越えない方法にて	3mΩ以下
9 10	機 械 的 特 性 互換性 規格に準ずるコネクタと結合したとき コンタクトの保持力 規格ピンゲージで1.47N～39.2N以内の保持力	異常なく結合すること 異常のないこと
11 12		
13 14 15 16	温度サイクル JIS C 5402 7.2 試験温度：-55～+85℃、サイクル数：5	外観及び電気的特性に異常のないこと

GKQM-19-1

	変更履歴	日 付
1	社名変更	2012.02.13
2		
3		