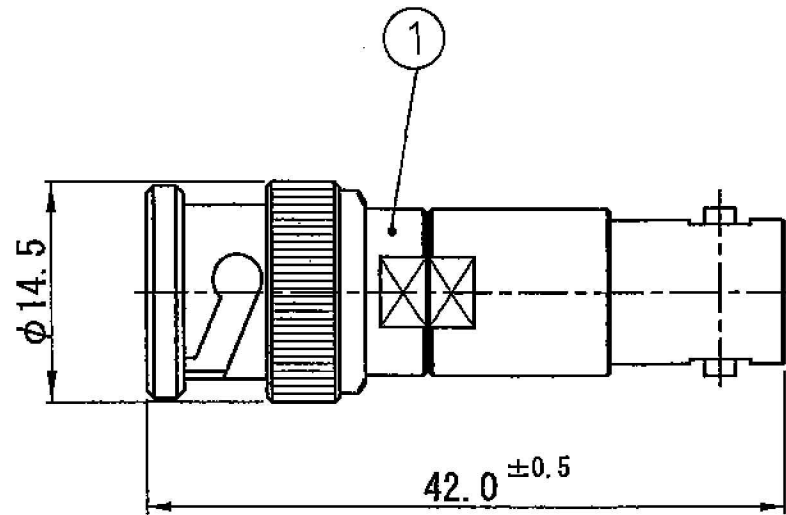


| 番号 | 変更・記事 | 日付 | 確認 |
|----|------------------|------------|----|
| △1 | ラベル表示 0.5W→2Wに変更 | 2011.12.05 | 済 |
| △2 | RoHS 表記追加 | 2011.12.05 | 済 |
| △3 | 社名変更 | 2012.02.13 | 山本 |
| △4 | | | |
| △5 | | | |



ラベル表示

| | |
|---|-----------------------------|
| △ | ATTENUATOR 2W 6dB TYC |
|---|-----------------------------|

△

| |
|---------|
| RoHS適合品 |
|---------|

| | | | | | | | | | | | |
|----|-------|-----|-----|-----|-----|-----------|-----------|-----------|------------------|-----------|-----------|
| 7 | | | | | | 尺 2/1 | 製 山 | 検 檜 | 承 山 | 認 中村 | 品 名 |
| 6 | | | | | | | '12,02,13 | '12,02,13 | '12,02,13 | '12,02,13 | BA-PJ-6 |
| 5 | | | | | | | 口 | 澤 | 本 | 義 | |
| 4 | | | | | | 単 位 | | | | | |
| 3 | | | | | | mm | | | | | |
| 2 | | | | | | 日 付 | | | | | |
| 1 | 本体 | 黄銅 | 1 | Ni | | '06.02.13 | 投 影 法 | 特 許 公 司 | ト ー コ ネ | | |
| 番号 | 部 品 名 | 材 質 | 数 量 | 処 理 | 備 考 | | ◎ ◁ | 株式会社 | TO-CONN CO.,LTD. | 図 番 | J-0392621 |

仕 様 書

品 名 BA-PJ-6

No. 1091053

図 番 J-0392621

株式会社トーコネ

定 格 1 参考規格 JIS C 5412
 2 定格電力 2W
 3 公称インピーダンス 50Ω
 4 動作保証温度範囲 -20℃～+65℃

| | | |
|--------------------|--------------------|--------------------|
| 確 認 | 検 印 | 作 成 |
| 山 12.02.13 本 | 檜 12.02.13 澤 | 山 12.02.13 口 |

| | 項 目 | 条 件 | 規 格 |
|----|-----------|-----------|--|
| 1 | 構造形状 | 構造及び形状寸法 | 異常のないこと |
| 2 | | 材 質 | |
| 3 | | 仕上げ及び表示 | |
| 4 | 電 気 的 | 減衰量 | 周波数帯域 DC～2GHzにて 6±0.3dB |
| 5 | | | 周波数帯域 2～4GHzにて 6±0.8dB |
| 6 | 特 性 | 電圧定在波比 | 周波数帯域 DC～2GHzにて 1.2以下 |
| 7 | | | 周波数帯域 2～4GHzにて 1.3以下 |
| 8 | | 接触抵抗 | 接触間の電圧降下は、約1kHzの交流又は直流で1mVを越えない方法にて 3mΩ以下 |
| 9 | 機 械 的 特 性 | 互換性 | 規格に準ずるコネクタと結合したとき 異常なく結合すること |
| 10 | | コンタクトの保持力 | 規格ピンゲージで1.47N～39.2N以内の保持力 異常のないこと |
| 11 | | | |
| 12 | | | |
| 13 | 耐 候 性 | 温度サイクル | JIS C 5402 7.2 試験温度：-55～+85℃、サイクル数：5 外観及び電気的特性に 異常のないこと |
| 14 | | | |
| 15 | | | |
| 16 | | | |

GKQM-19-1

| | 変更履歴 | 日 付 |
|---|------|------------|
| 1 | 社名変更 | 2012.02.13 |
| 2 | | |
| 3 | | |