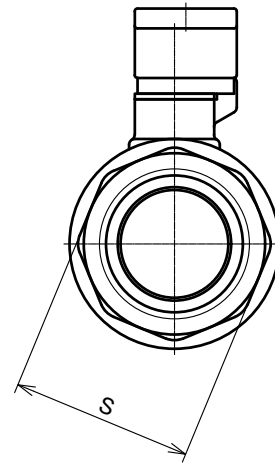
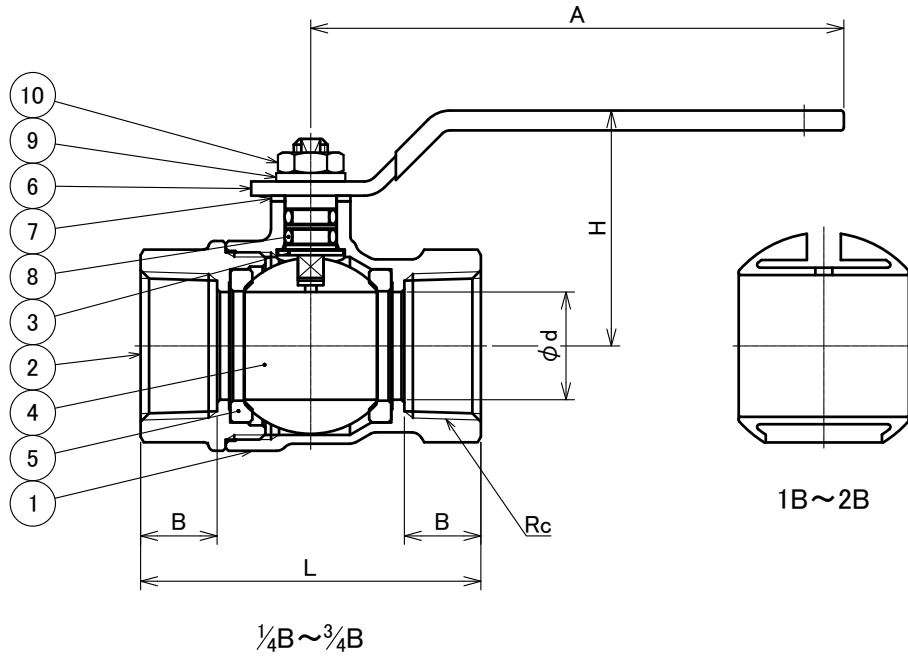


品番	呼び径		Rc	L	H	φd	A	S	B
	インチ	mm							
BAV-BF8A	¼B	8A	¼	44	33	10	76	22	(11.2)
BAV-BF10A	⅜B	10A	⅜	44	33	10	76	22	(11.2)
BAV-BF15A	½B	15A	½	49	35	13.5	76	26	(12 )
BAV-BF20A	¾B	20A	¾	60	41.5	19	94	32	(13.5)
BAV-BF25A	1B	25A	1	71.5	54	25	120.5	39	(15.8)
BAV-BF32A	1¼B	32A	1¼	83.5	59	32	120.5	48	(17.7)
BAV-BF40A	1½B	40A	1½	87.5	73.5	38	151.5	55	(16 )
BAV-BF50A	2B	50A	2	102	79.5	46	151.5	68	(18.5)



10	六角ナット	鉄(めっき)	1
9	ばね座金	鉄(めっき)	1
8	Oリング	FKM	2
7	スラストワッシャ	PTFE	1
6	レバーハンドル	SS400(亜鉛めっき)	1
5	ボールシート	PTFE	2
4	ボール	黄銅(めっき)	1
3	スピンドル	黄銅(めっき)	1
2	キャップ	黄銅鍛造	1
1	弁箱	黄銅鍛造	1
品番	部品名	材質	個数

作成日 2021.12.01

検図 片山

TRUSCO. トラスコ中山株式会社

品名 ボールバルブ(600型・黄銅)

品番 BAV-BF\*\*A