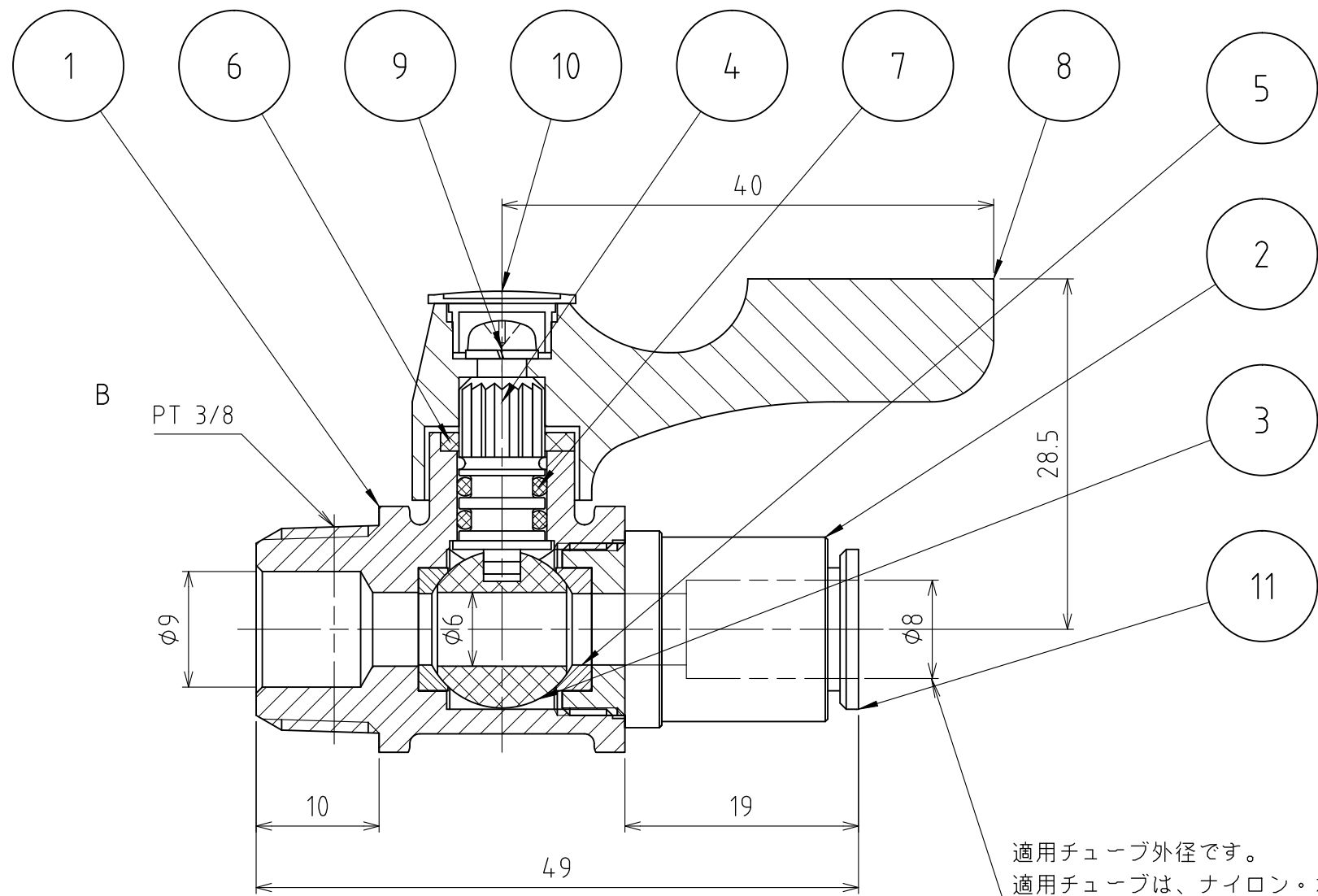


パーツ一覧					
項目	数量	名前	材料	ハンダー	備考
1	1	ボディー	C3771		Ep-Cu/Ni,Cr
2	1	ソケット	C3604		Ep-Cu/Ni,Cr
3	1	ボール	C3604		Ep-Cu/Ni,Cr
4	1	ステム	C3604		
5	2	シート	PTFE		
6	1	リンフ	C2801P		
7	2	Oリング	NBR		1種A
8	1	ハンドル	PBT-BT1030		オレンジ色
9	1	ビス	SWRM 10R		P2バンドセルフ
10	1	キャップ	PBT-BT1030		オレンジ色
11	1	カートリッジ	C3604/SUS		LF3100-08-00
B	2007/01/11	PT 3/8ネジ部のT・B 2350B 塗布を廃止			水田
		2007年1月1日より順次廃止			
A	04.12.08	LF3000 廃番による変更。			水田
No.	日付	履歴			名前



使用圧力	MAX 0.98Mpa (10Kg/cm ²)			
使用温度	+80℃~-10℃ (凍結無き事)			
耐圧試験	1.96Mpa (20Kg/cm ²)			
気密試験	0.59Mpa (6Kg/cm ²)			
製品重量	76 g			
	第3角法	単位 mm	尺度 2:1	日付 04.02.20
承認 櫻井	検図 櫻井	材質		
設計 水田	製図 水田	備考		
 アソ株式会社 ASOH CO.LTD		品名	I-ボール BC-1308	
		図番	1BC-1308-B	