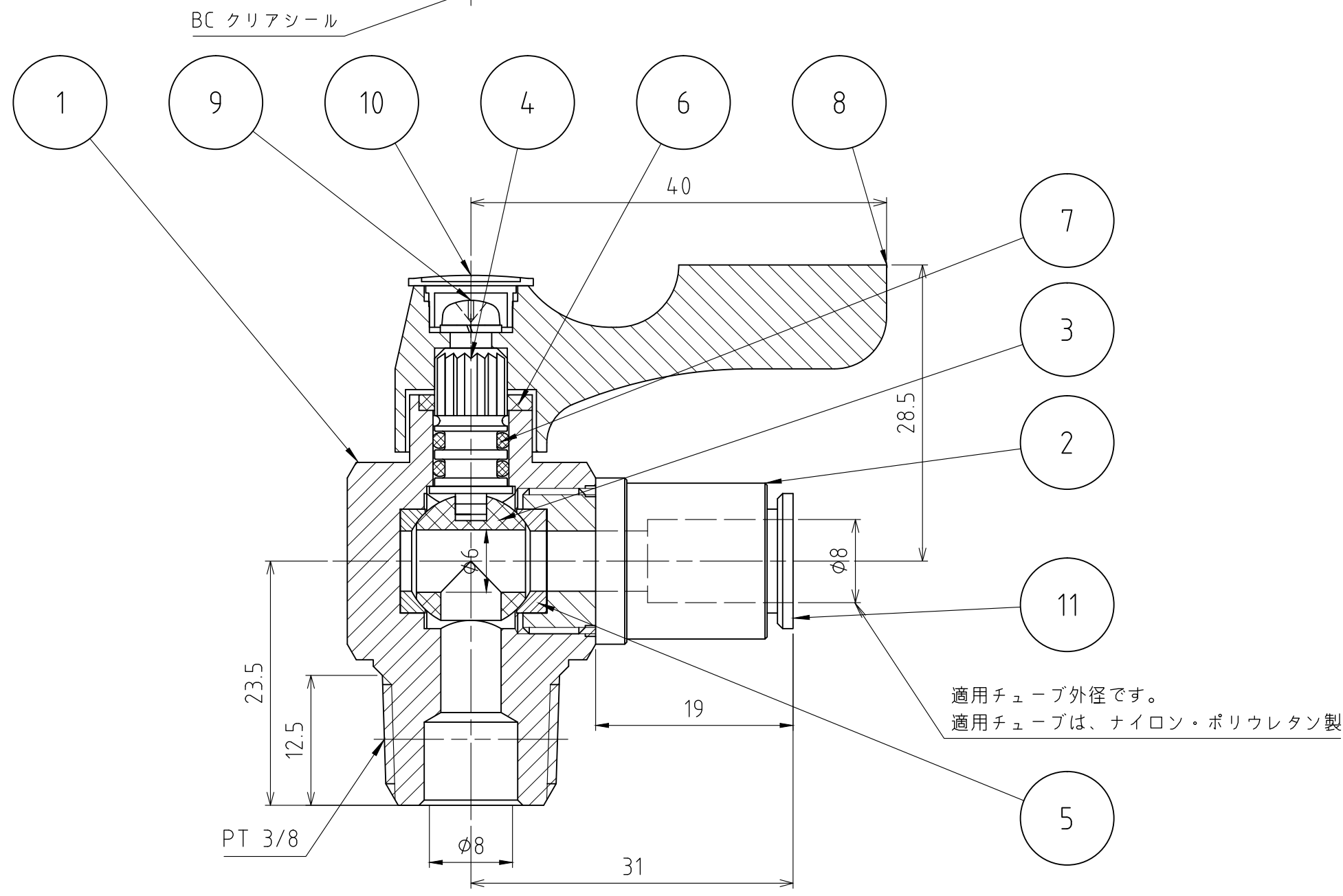



パーツ一覧					
項目	数量	名前	材料	ハンダー	備考
1	1	ボディ	C3771BE		Ep-Cu/Ni,Cr
2	1	ソケット	C3604BD		Ep-Cu/Ni,Cr
3	1	ボール	C3604BD		Ep-Cu/Ni,Cr
4	1	ステム	C3604BD		
5	2	シート	PTFE		
6	1	リング	C2801P		
7	2	Oリング	NBR		1種A
8	1	ハンドル	PBT-BT1030		オレンジ色
9	1	ビス	SWRM 10R		P2バンドセムス
10	1	キャップ	PBT-BT1030		オレンジ色
11	1	カートリッジ	C3604/SUS		LF3100-08-00



使用圧力	MAX 0.98MPa (10kg/cm <sup>2</sup> )			
使用温度	-10℃～+80℃ (凍結無き事)			
耐圧試験	1.96MPa (20kg/cm <sup>2</sup> )			
気密試験	0.59MPa (6kg/cm <sup>2</sup> )			
製品重量	約 84 g			
	第3角法	単位 mm	尺度 2:1	日付 2011/04/04
承認 水田	検図 水田	材質		
設計 水田	製図 渡辺紀	備考		
		品名 E-スボール アングル型 BC-3308		
		図番 1BC-3308		