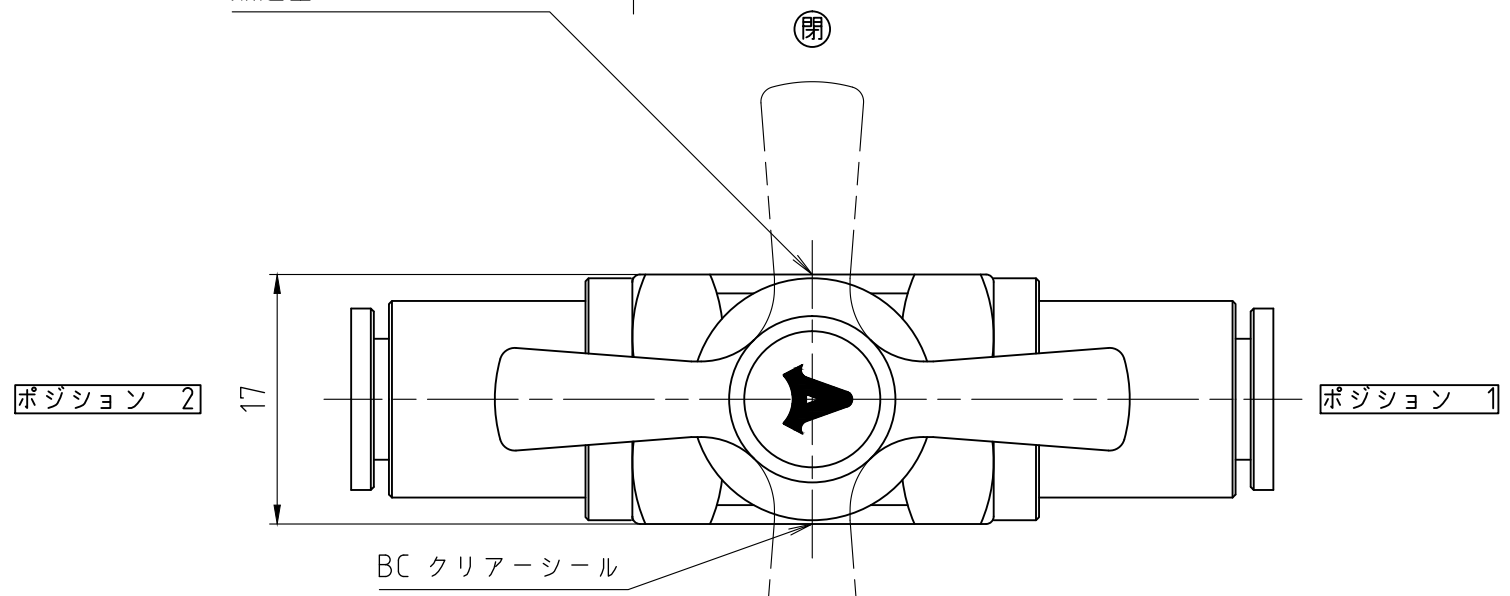
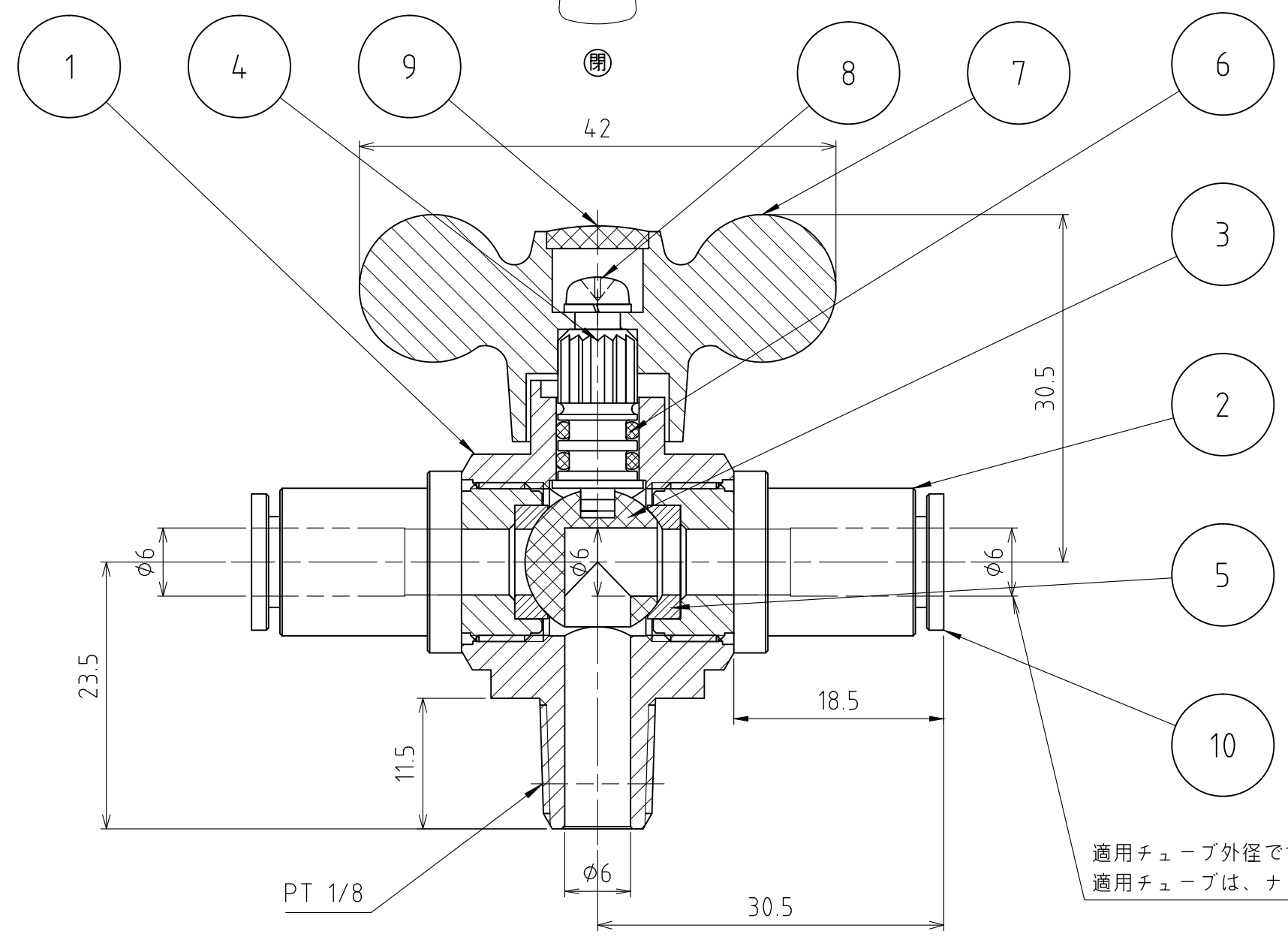


鍛造出しマーク (凹0.5) **ACE**



パーツ一覧

項目	数量	名前	材料	ハンダー	備考
1	1	ボディー	C3771		Ep-Cu/Ni,Cr
2	2	ソケット	C3604		Ep-Cu/Ni,Cr
3	1	ボール	C3604		Ep-Cu/Ni,Cr
4	1	ステム	C3604		
5	2	シート	PTFE		
6	2	Oリング	NBR		1種 A
7	1	マウスハンドル	PBT-BT1030		ホルゾ色
8	1	ビス	SWRM 10R		P2ハイソドセムス
9	1	キャップ	PE-M222		ホルゾ色
10	2	カートリッジ	C3604/SUS		LF3100-06-00



適用チューブ外径です。
適用チューブは、ナイロン・ポリウレタン製

使用圧力	MAX 0.98Mpa (10Kg/cm ²)
使用温度	+80℃~-10℃ (凍結無き事)
耐圧試験	1.96Mpa (20Kg/cm ²)
気密試験	0.59Mpa (6Kg/cm ²)
製品重量	約 87 g

承認		検図		材質	
設計		製図		備考	
第3角法		単位 mm	尺度 2:1	日付 2008.01.24	
櫻井		櫻井		品名 E-スボール アングル型 BC-5166	
水田		水田		図番 1BC-5166	