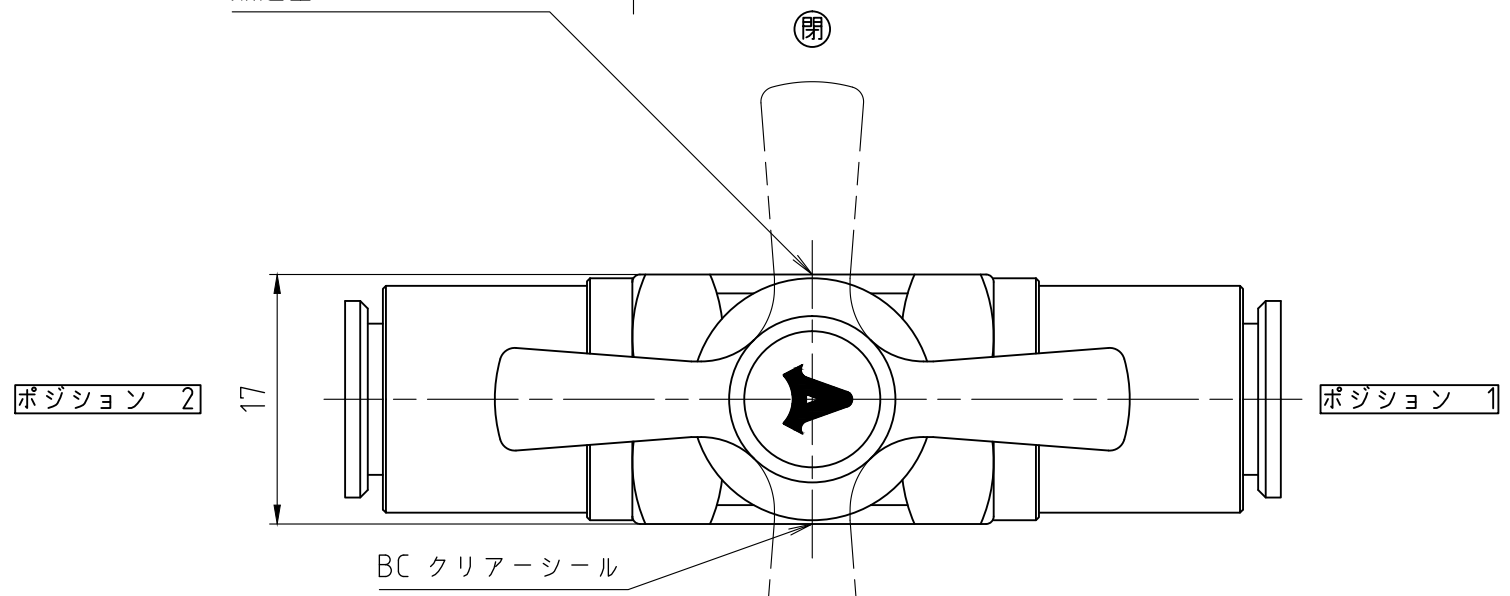
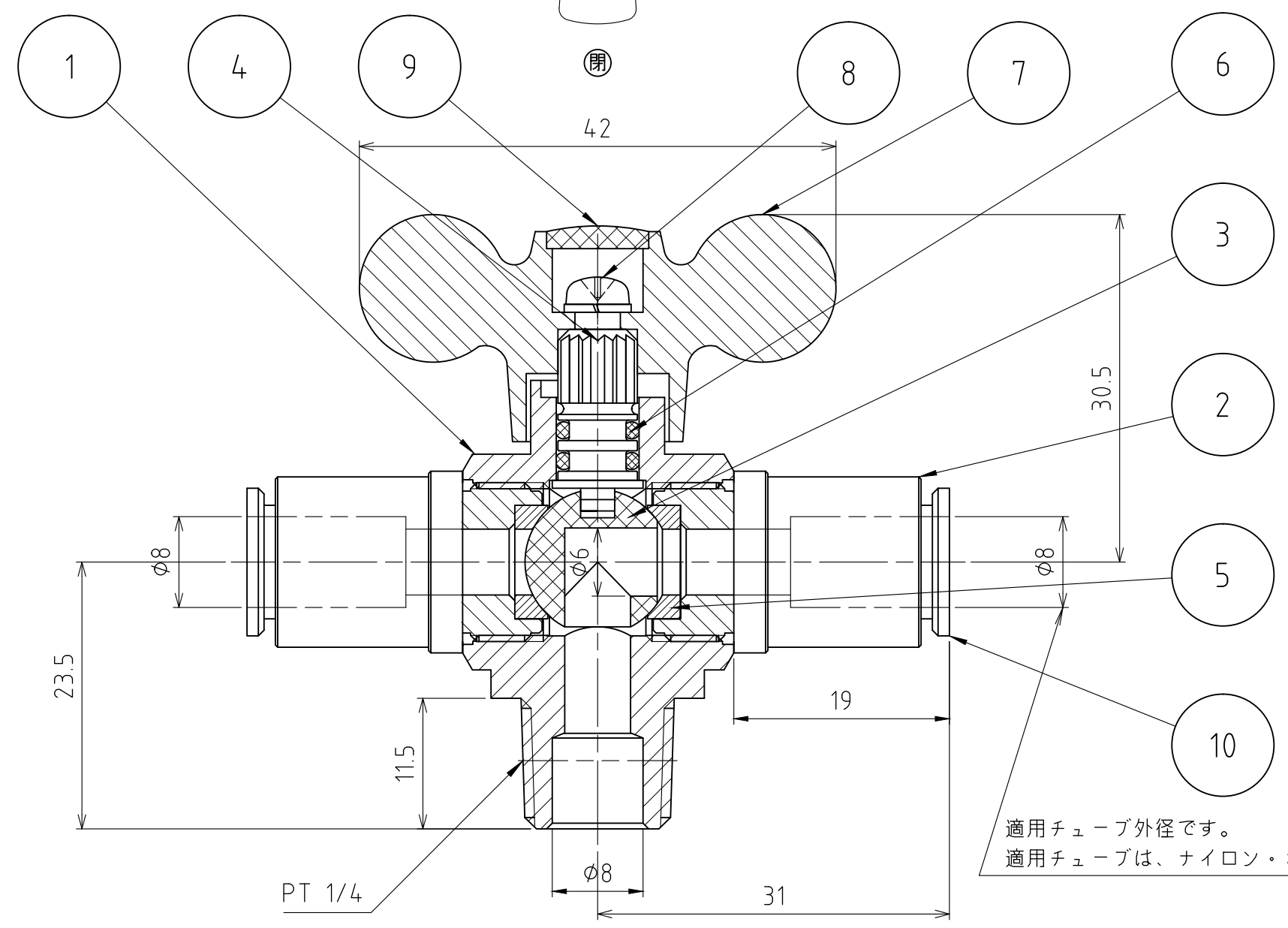


鍛造出しマーク (凹0.5) **ACE**




パーツ一覧					
項目	数量	名前	材料	ハンダー	備考
1	1	ボディー	C3771		Ep-Cu/Ni,Cr
2	2	ソケット	C3604		Ep-Cu/Ni,Cr
3	1	ボール	C3604		Ep-Cu/Ni,Cr
4	1	ステム	C3604		
5	2	シート	PTFE		
6	2	Oリング	NBR		1種 A
7	1	マウスハンドル	PBT-BT1030		ホルゾ色
8	1	ビス	SWRM 10R		P2ハイソドセムス
9	1	キャップ	PE-M222		ホルゾ色
10	2	カートリッジ	C3604/SUS		LF3100-08-00



適用チューブ外径です。  
適用チューブは、ナイロン・ポリウレタン製

使用圧力	MAX 0.98Mpa (10Kg/cm <sup>2</sup> )
使用温度	+80℃~-10℃ (凍結無き事)
耐圧試験	1.96Mpa (20Kg/cm <sup>2</sup> )
気密試験	0.59Mpa (6Kg/cm <sup>2</sup> )
製品重量	約 89 g

承認	櫻井	検図	櫻井	材質	
設計	水田	製図	水田	備考	
第3角法				単位 mm	尺度 2:1
				日付	06.12.21
 <b>アソー株式会社</b> ASOH CO.LTD				品名	E-スボール アソグ型 BC-5288
				図番	1BC-5288