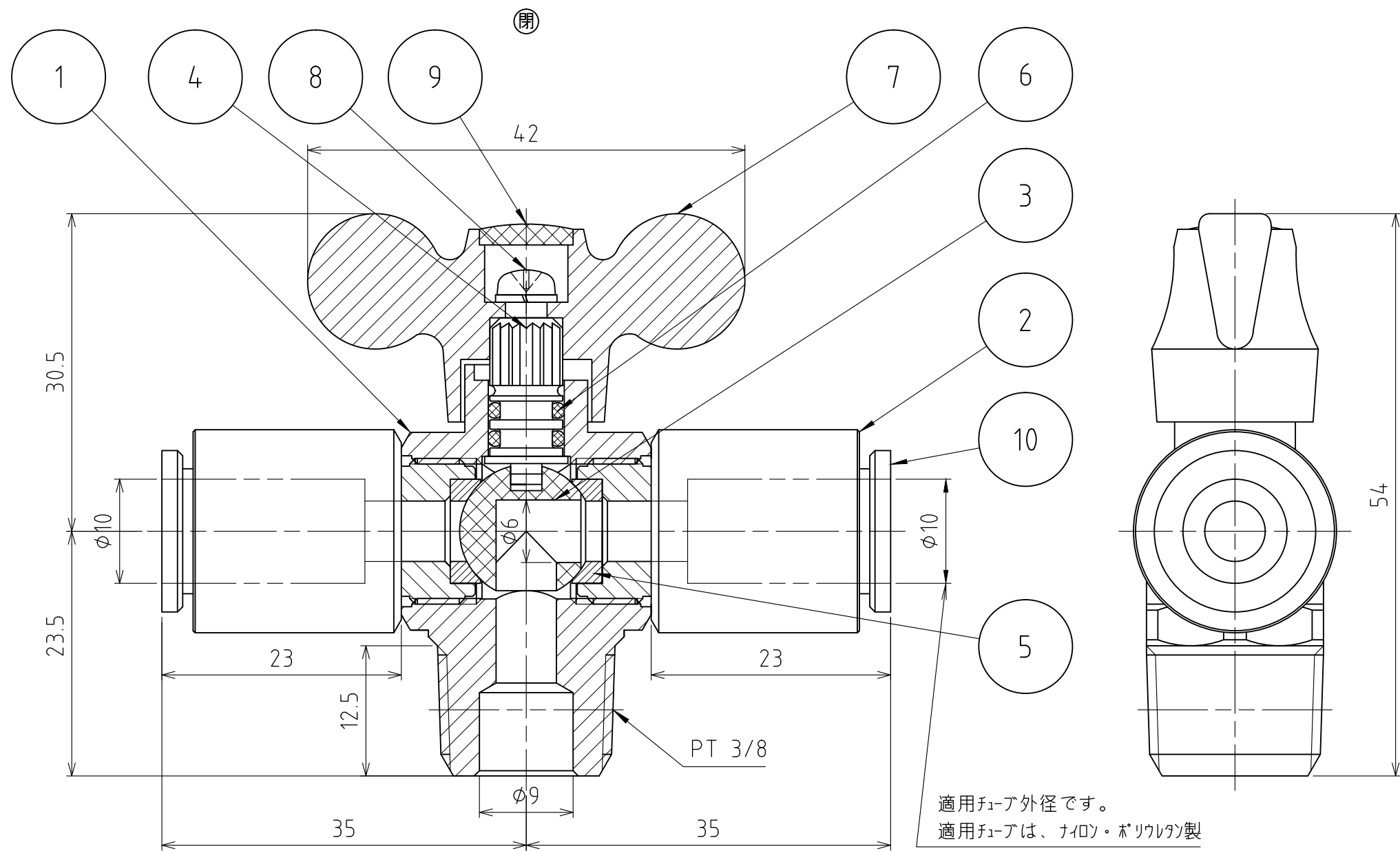


パーツ一覧					
項目	数量	名前	材料	ハンダー	備考
1	1	ボディ	C3771BE		Ep-Cu/Ni.Cr
2	2	ソケット	C3604BD		Ep-Cu/Ni.Cr
3	1	ボール	C3604BD		Ep-Cu/Ni.Cr
4	1	ステム	C3604		
5	2	シート	PTFE		
6	2	Oリング	NBR		1種 A
7	1	マウスハンドル	PBT-BT1030		オレンジ色
8	1	ビス	SWRM 10R		P2ハイソドセムス
9	1	キャップ	PE-M222		オレンジ色
10	2	カートリッジ	C3604/SUS		LF3100-10-00



適用チューブ外径です。
適用チューブは、ナイロン・ポリウレタン製

使用圧力	MAX 0.98MPa (10kgf/cm ²)
使用温度	-10℃~+80℃ (凍結無き事)
耐圧試験	1.96MPa (20kgf/cm ²)
気密試験	0.59MPa (6kgf/cm ²)
製品重量	約 128 g

承認 水田		検図 水田		第3角法		単位 mm	尺度 2:1	日付 2011/04/04
設計 水田		製図 渡辺紀		材質		備考		
				品名		E-ボール アングル型 BC-5310		
				図番		1BC-5310		

