

	名称	数量	備考
1	キャビネット	1	SPCC t0.7 SPCC t0.8
2	台車	1	STKMR 1.2×25×25 SPHC t1.6 SPHC t2.0

BCD-2D4

納入形態:ノックダウン
塗装色:グリーン
マンセル近似値:10GY6/2

BCD-2D4NG

納入形態:ノックダウン
塗装色:ネオグレー
マンセル近似値:5Y8/1

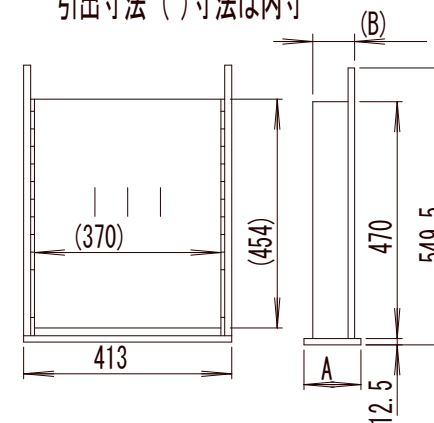
BCD-2D4 (NG)

自重:32kg
梱包サイズ(梱包数 2):
キャビネット 470×700×425
台車 690×240×75
梱包重量:キャビネット 28kg
台車 4kg

1段当りの引出荷重:小 30kg
中、大 40kg

付属品:パーテーション 1枚/引出し1段
デバイダー 4枚/引出し1段

引出寸法 ()寸法は内寸



	A	B
引出小	56	26
引出大	113	83

備考

承認

検図

設計

井上

TRUSCO トラスコ中山株式会社

設計年月日
2008.8.18

全業

受人No.

BCD型 キャビネット
図面名称 BCD-2D4 (NG)

Scale
1:10