



# バーディワゴン BDW 型

## 組立・取扱説明書

このたびは、**TRUSCO**® バーディワゴンをお買い上げいただき、まことにありがとうございます。  
本製品は、粉体塗装でサビ・キズに強く汚れも目立ちません。  
事務所・工場・倉庫で末長くご使用いただけます。

### ■ ワゴン1台当りの最大積載量（棚板1段当りの均等積載量：120kg／段）

○75 ゴムキャスター：200kg      ○75 ウレタンキャスター：200kg      ○75 ウレタン双輪：150kg  
○100 ゴムキャスター：200kg      ○100 ウレタンキャスター：200kg      ○100 ウレタン双輪：200kg

引出し1コ当たりの均等積載量は、10kgです。

※ 各棚板の均等積載量の合計量が、最大積載量／台を超えないように、また重心がなるべく下部になるように調整してください。

※ 「最大積載量」とは、各棚板の表面に均一に荷重をかけた場合に、耐えられる重さの合計をいいます。

※ 「均等積載量」とは、棚板の表面に均一に荷重をかけた場合に、耐えられる重さをいいます。また、引出しの中に均一に荷重をかけた場合に耐えられる重さをいいます。

## 安全上のご注意

ご使用のまえに、この「安全上のご注意」をよくお読みのうえ、正しくお使いください。

※この組立・取扱説明書では、製品を安全に正しくお使いいただき、使用者や他の人々への危害や財産への損害を未然に防止するためのものです。



### 警告

取扱いを誤った場合に、人が死亡または重傷を負う可能性が想定される内容を示しています。

#### ■ 最大積載量以上の荷物を置かない

ワゴンが傾いたり、棚板が曲がったりして危険です。同梱の「警告表示シール」を必ず貼付し、表示に従ってください。

#### ■ 足をかけたり、よじのぼったりしない

キャスターがついておりますので不安定です。転倒したり、棚板が破損したり、足を滑らせて、けがをする恐れがあります。同梱の「警告表示シール」を必ず貼付し、表示に従ってください。

#### ■ 不安定な場所に置かない

ワゴンが倒れたり、荷物が落下して、ケガをする恐れがあります。



### 注意

取扱いを誤った場合に、人が損傷を負う可能性が想定される内容および物的損害のみの発生が想定される内容を示しています。

#### ■ 組立は組立・取扱説明書の手順に従う

手順を誤ると、組立中に部品が外れたり、倒れたりして、ケガをする恐れがあります。

#### ■ 壊れやすい物、危険物、薬品等は収納しない

破損してケガをしたり、健康を害する恐れがあります。

#### ■ 屋外や水のかかる場所で使用しない。また、ぬれた物を置かない

ワゴンが腐食し、倒壊する恐れがあります。

#### ■ 移動時はワゴンをゆっくり運ぶ

引出しが飛び出したり、荷物が落ちてケガをする恐れがあります。

#### ■ かたよった収納はしない

1枚の棚板に集中して荷重を載せる積み方をせず、ワゴン全体に均等に積んでください。バランスを失ってワゴンが転倒し、ケガをする恐れがあります。

#### ■ 棚板の穴や隙間に指を入れない

切断面や穴の先端などで、ケガをする恐れがあります。

#### ■ 火気の近くに置かない

やけど、火災の原因になります。

#### ■ 段差のある所で使用しない

むりやり押ししたり、引いたりした場合、ワゴンが変形し転倒する恐れがあります。

#### ■ 傾斜地で止めるときは必ずストッパーをかける

ワゴンが暴走したり転倒したり、人や物に当たり、ケガや破損をする恐れがあります。

#### ■ 変形・破損したまま使用しない

転倒・落下により、ケガをする恐れがあります。

#### ■ 取付ボルトがゆるんだり、外れたままで使用しない

収納物の落下などにより、ケガをする恐れがあります。

#### ■ 引出しの出し入れは、ゆっくり静かに行う

指などをはさんだり、引出しが抜け落ちたりして、けがをするおそれがあります。また、引出しが破損するおそれがあります。

#### ■ 改造や無理な修理、分解をしない

部品の取付を誤ると、ワゴンが分解し転倒してケガをする恐れがあります。また、切断面でケガをする恐れがあります。

#### ■ 主として運搬用に使用しない

ファイルラビットワゴンは作業補助の簡易保管用品ですので、運搬用に使用すると耐久力が落ち、故障の原因になります。

●本製品を第三者に譲渡、貸し出しする場合、必ずこの組立・取扱説明書を添えてお渡してください。

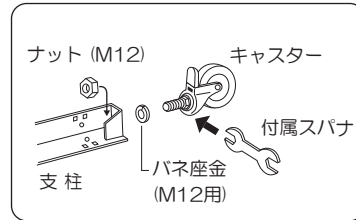
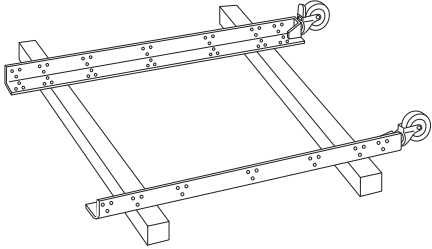
※この組立・取扱説明書は、紛失しないよう大切に保管してください。

# 組み立て方

## ① キャスターを取り付ける

支柱4本にキャスターを取り付けます。（支柱は全て同じ物です。前後左右の区別はありません。）  
枕木などの上に支柱2本を並べます。

※ストッパー付きキャスターが付いた支柱を棚板に取り付ける時は、ストッパー付きキャスターが任意の位置にくるように取り付けてください。  
旋回・固定を確実にするには、ストッパー付きキャスターが対角になるよう取り付けます。



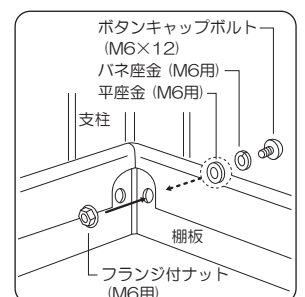
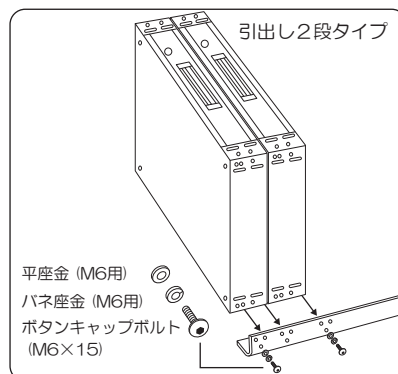
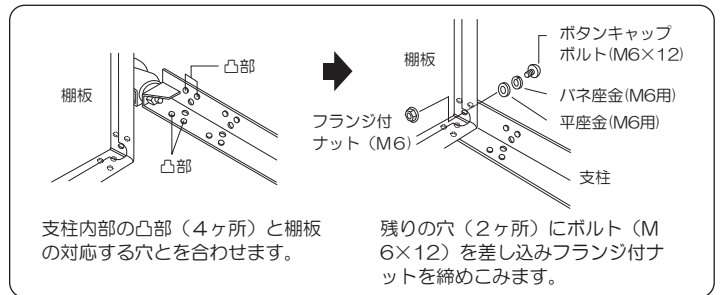
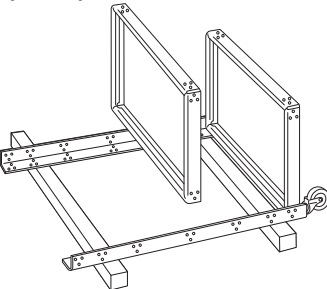
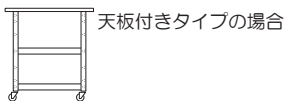
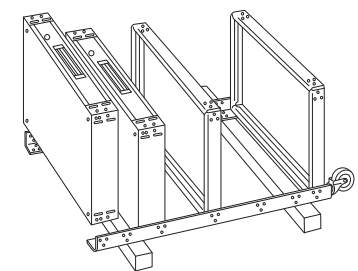
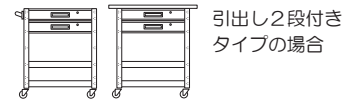
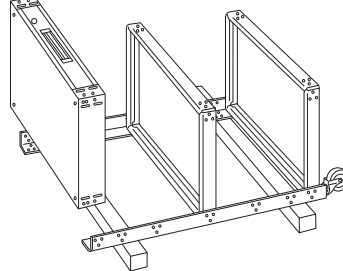
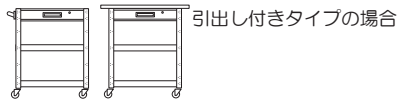
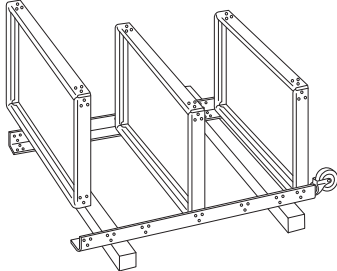
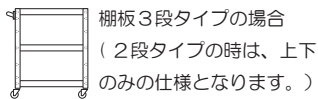
キャスターを支柱の底穴から差し込み、  
付属スパナで締め付けて固定します。

## ② 支柱2本に棚板を取り付ける

●タイプ・機種により、棚板の枚数や位置が異なります。また天板や引出しの有無があります。  
ここでは、基本的な組み立て方を説明しています。

枕木などの上に支柱2本を並べ、棚板を取り付け仮締めします。支柱は1本ずつ、下段、中段、上段の順に取り付けます。  
ハンドルを取り付ける方の側面（最上段の棚板、上段引出し）には、まだボルトを付けしないでください。

※天板付き(引出し無し)の場合は、最上段には棚板は取り付けません。天板の取り付けは、支柱4本全てを取り付けた後になります。



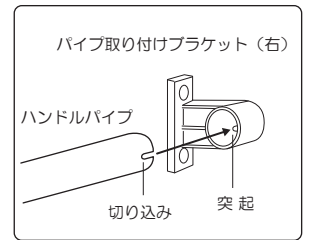
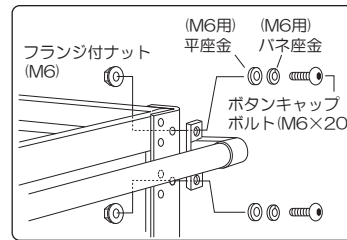
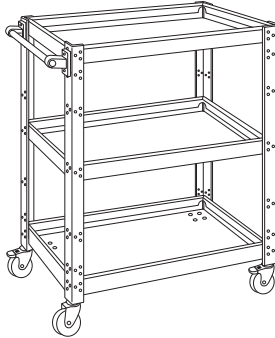
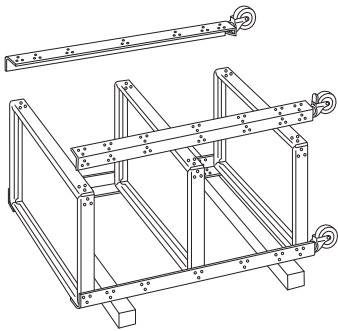
引出し付きタイプの場合は、支柱内部の凸部と引出しの対応する長穴を合わせます。  
残りの穴にボルトを差し込み締めこみます。  
引出し側にナットが埋め込まれて居ますので、ナットは不要です。  
ハンドルを取り付ける方の側面には、まだボルトを付けしないでください。  
ハンドルを取り付ける時は、ハンドル用取付ボルトを使用してください。

※引出しの上に天板が付くタイプの場合は、あらかじめ天面のノック加工部を打ち抜いておいてください。

# 組み立て方

## ③ 残り2本の支柱を取り付ける

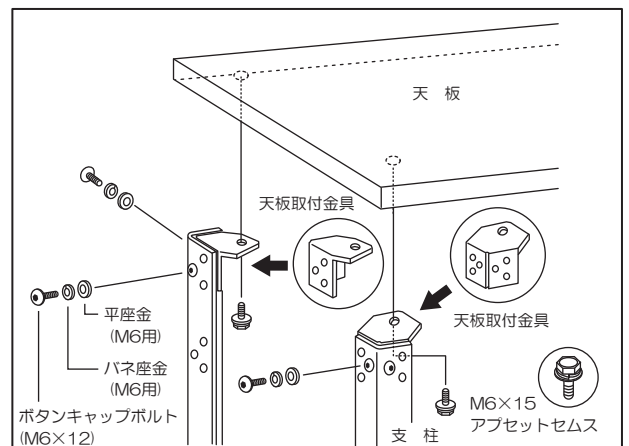
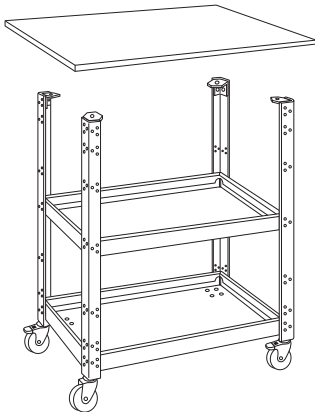
同様に残り2本の支柱を棚板（引出し）に取り付けます。この時もハンドルを取り付ける方の側面（最上段の棚板）には、まだボルトを付けないでください。引出し付きタイプも同様に、側面にはボルトを付けないでください。水平な場所でワゴンを起こし、ハンドルを取り付けます。棚板にひずみがないよう調整し、仮締めしていたボルトとナットを本締めします。



右側のパイプ取り付けブラケットの内側にある突起に、ハンドルパイプの切り込みを合わせて組み立ててください。

## ●天板の取り付け方

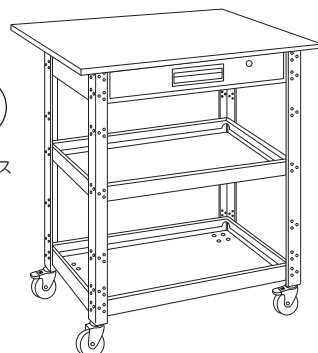
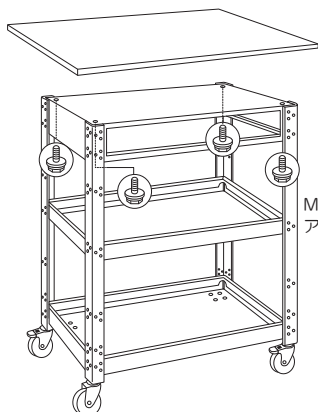
天板取付金具(4個)を、支柱(4本)に取り付けます。天板取付金具と支柱の穴を合わせ、2ヶ所にボタンキャップボルト・ハネ座金を通し、仮止めします。天板取付金具の取り付けが終わりましたら、天板を乗せます。天板取付金具の穴と、天板裏側の埋めこみナットの位置4ヶ所を合わせ、アプセットセムスで仮止めします。最後に仮止めたアプセットセムスをしっかりと締めつけてください。



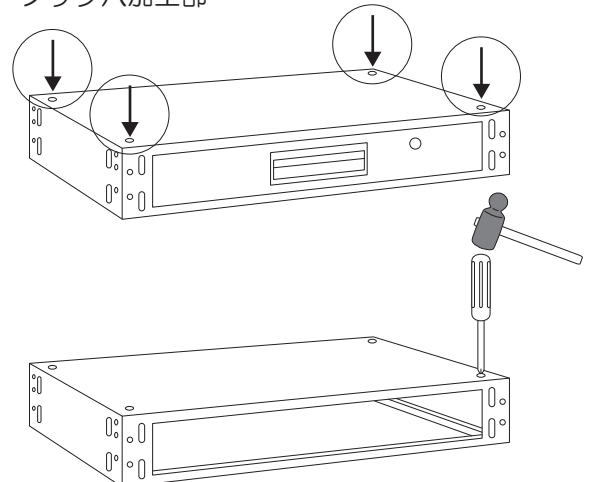
## ●天板の取り付け方 (引出し付きタイプ)

引出しを抜いて、天面のノック穴加工部を、プラスドライバーとハンマー等で打ち抜き、貫通穴をあけてください。穴をあけた時に、穴の周囲が多少凹む場合がありますが、上に天板が乗り、裏側からボルト締めしますので、外見上および使用上の支障はありません。

引出し本体の中から、天板裏側の埋めこみナットの位置4ヶ所を合わせ、アプセットセムスで仮止めします。最後に仮止めたアプセットセムスをしっかりと締めつけてください。抜いた引出しを本体に戻し完成です。

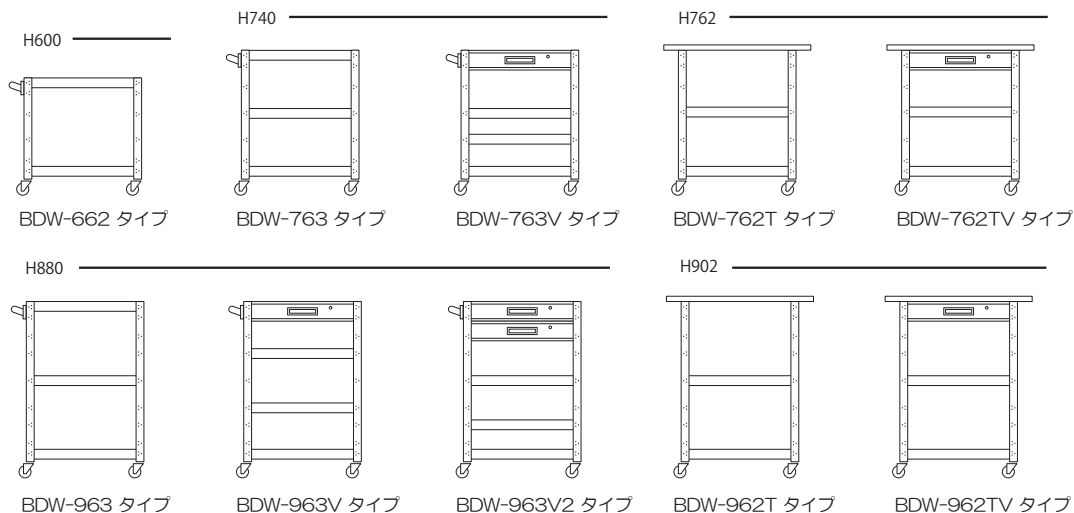


### ノック穴加工部



# 仕様

## ■ 棚板寸法: 600 × 400 mm



### ● 高さ 600mm タイプ

【オール自在キャスター：ストッパー付 2個・ストッパー無し 2個】

品番 (ホワイト)	品番 (ヤンググリーン)	キャスター	間口 × 奥行 × 高さ	棚板	引出し	天板	最大積載量	均等積載量/段	本体重量	
BDW-662-W	BDW-662-YG	Φ75 ゴム車輪	600×400×600 mm	2	無し	無し	200 kg	120 kg	11.6kg	
BDW-662U-W	BDW-662U-YG	Φ75 ウレタン車輪							11.3kg	
BDW-662D-W	BDW-662D-YG	Φ75 ウレタン双輪							10.3kg	
			600×400×589 mm							

### ● 高さ 740mm (762mm) タイプ

【オール自在キャスター：ストッパー付 2個・ストッパー無し 2個】

品番 (ホワイト)	品番 (ヤンググリーン)	キャスター	間口 × 奥行 × 高さ	棚板	引出し	天板	最大積載量	均等積載量/段	本体重量
BDW-763-W	BDW-763-YG	Φ100 ゴム車輪	600×400×740 mm	3	無し	無し	200 kg	120 kg	16.2kg
BDW-763U-W	BDW-763U-YG	Φ100 ウレタン車輪							15.5kg
BDW-763D-W	BDW-763D-YG	Φ100 ウレタン双輪							14.6kg
BDW-763V-W	BDW-763V-YG	Φ100 ゴム車輪	600×400×740 mm	3	1段	無し	200 kg	120 kg	23.6kg
BDW-763VU-W	BDW-763VU-YG	Φ100 ウレタン車輪							22.9kg
BDW-762T-W	BDW-762T-YG	Φ100 ゴム車輪	750×500×762 mm	2	無し	有り	200 kg	120 kg	20.6kg
BDW-762TU-W	BDW-762TU-YG	Φ100 ウレタン車輪							19.9kg
BDW-762TV-W	BDW-762TV-YG	Φ100 ゴム車輪							28.2kg

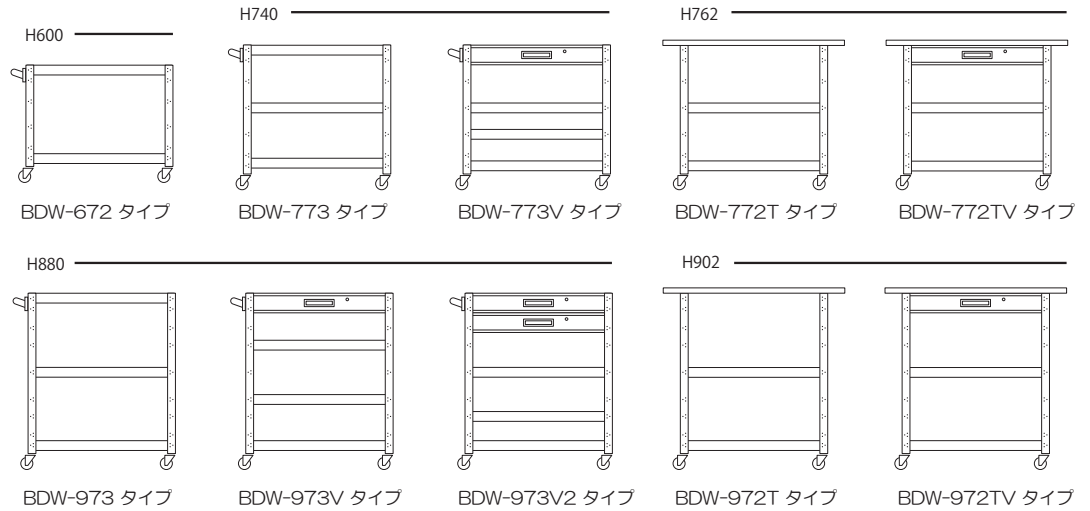
### ● 高さ 880mm (902mm) タイプ

【オール自在キャスター：ストッパー付 2個・ストッパー無し 2個】

品番 (ホワイト)	品番 (ヤンググリーン)	キャスター	間口 × 奥行 × 高さ	棚板	引出し	天板	最大積載量	均等積載量/段	本体重量
BDW-963-W	BDW-963-YG	Φ100 ゴム車輪	600×400×880 mm	3	無し	無し	200 kg	120 kg	16.9kg
BDW-963U-W	BDW-963U-YG	Φ100 ウレタン車輪							16.2kg
BDW-963D-W	BDW-963D-YG	Φ100 ウレタン双輪							15.3kg
BDW-963V-W	BDW-963V-YG	Φ100 ゴム車輪	600×400×880 mm	3	1段	無し	200 kg	120 kg	24.3kg
BDW-963VU-W	BDW-963VU-YG	Φ100 ウレタン車輪							23.6kg
BDW-963V2-W	BDW-963V2-YG	Φ100 ゴム車輪							31.7kg
BDW-963V2U-W	BDW-963V2U-YG	Φ100 ウレタン車輪							31.0kg
BDW-962T-W	BDW-962T-YG	Φ100 ゴム車輪	750×500×902 mm	2	無し	有り	200 kg	120 kg	21.3kg
BDW-962TU-W	BDW-962TU-YG	Φ100 ウレタン車輪							20.6kg
BDW-962TV-W	BDW-962TV-YG	Φ100 ゴム車輪							28.7kg

# 仕様

## ■ 棚板寸法：750×500 mm



### ● 高さ 600mm タイプ

【オール自在キャスター：ストッパー付 2個・ストッパー無し 2個】

品番 (ホワイト)	品番 (ヤンググリーン)	キャスター	間口 × 奥行 × 高さ	棚板	引出し	天板	最大積載量	均等積載量/段	本体重量
BDW-672-W	BDW-672-YG	Φ75 ゴム車輪	750×500×600 mm	2	無し	無し	200 kg	120 kg	14.4kg
BDW-672U-W	BDW-672U-YG	Φ75 ウレタン車輪							14.1kg
BDW-672D-W	BDW-672D-YG	Φ75 ウレタン双輪	750×500×589 mm				150 kg		13.1kg

### ● 高さ 740mm (762mm) タイプ

【オール自在キャスター：ストッパー付 2個・ストッパー無し 2個】

品番 (ホワイト)	品番 (ヤンググリーン)	キャスター	間口 × 奥行 × 高さ	棚板	引出し	天板	最大積載量	均等積載量/段	本体重量
BDW-773-W	BDW-773-YG	Φ100 ゴム車輪	750×500×740 mm	3	無し	無し	200 kg	120 kg	20.5kg
BDW-773U-W	BDW-773U-YG	Φ100 ウレタン車輪							19.8kg
BDW-773D-W	BDW-773D-YG	Φ100 ウレタン双輪	750×500×730 mm						18.9kg
BDW-773V-W	BDW-773V-YG	Φ100 ゴム車輪	750×500×740 mm	3	1段	無し	200 kg	120 kg	30.9kg
BDW-773VU-W	BDW-773VU-YG	Φ100 ウレタン車輪							30.2kg
BDW-772T-W	BDW-772T-YG	Φ100 ゴム車輪	900×600×762 mm	2	無し	有り	200 kg	120 kg	27.0kg
BDW-772TU-W	BDW-772TU-YG	Φ100 ウレタン車輪							26.3kg
BDW-772TV-W	BDW-772TV-YG	Φ100 ゴム車輪			1段				37.4kg

### ● 高さ 880mm (902mm) タイプ

【オール自在キャスター：ストッパー付 2個・ストッパー無し 2個】

品番 (ホワイト)	品番 (ヤンググリーン)	キャスター	間口 × 奥行 × 高さ	棚板	引出し	天板	最大積載量	均等積載量/段	本体重量
BDW-973-W	BDW-973-YG	Φ100 ゴム車輪	750×500×880 mm	3	無し	無し	200 kg	120 kg	21.2kg
BDW-973U-W	BDW-973U-YG	Φ100 ウレタン車輪							20.5kg
BDW-973D-W	BDW-973D-YG	Φ100 ウレタン双輪	750×500×870 mm						19.6kg
BDW-973V-W	BDW-973V-YG	Φ100 ゴム車輪	750×500×880 mm	3	1段	無し	200 kg	120 kg	31.6kg
BDW-973VU-W	BDW-973VU-YG	Φ100 ウレタン車輪							30.9kg
BDW-973V2-W	BDW-973V2-YG	Φ100 ゴム車輪	750×500×880 mm	3	1段	無し	200 kg	120 kg	42.0kg
BDW-973V2U-W	BDW-973V2U-YG	Φ100 ウレタン車輪							41.3kg
BDW-972T-W	BDW-972T-YG	Φ100 ゴム車輪	900×600×902 mm	2	無し	有り	200 kg	120 kg	27.7kg
BDW-972TU-W	BDW-972TU-YG	Φ100 ウレタン車輪							27.0kg
BDW-972TV-W	BDW-972TV-YG	Φ100 ゴム車輪			1段				38.1kg

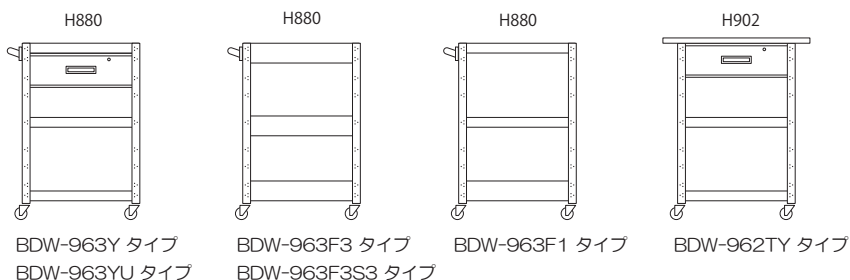


# 仕様

## 深引出し・深棚板付きタイプ

### ■棚板寸法: 600×400 mm

- 本体カラーは、W : ホワイト  
YG : ヤンググリーン

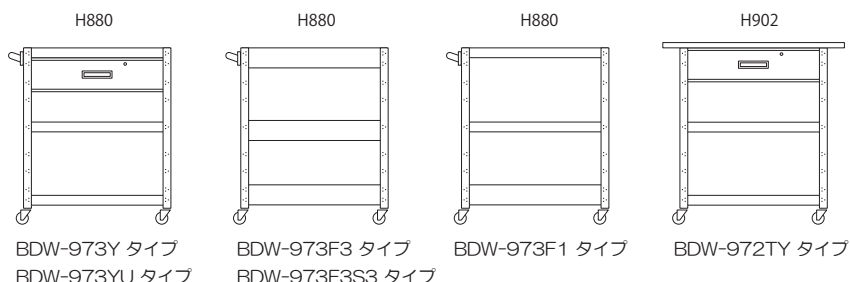


### ●高さ 880mm (902mm)タイプ 【オール自在キャスター: ストッパー付 2個・ストッパー無し 2個】 均等積載量/段 120 kg

品番 (ホワイト)	品番 (ヤンググリーン)	キャスター	間口 × 奥行 × 高さ	最大積載量	浅棚板		深棚板		深引出し	天板	本体重量
					仕切り無し	仕切り有	仕切り無し	仕切り有			
BDW-963Y-W	BDW-963Y-YG	Φ100 ゴム車輪	600×400×880 mm	200 kg	3段	無し	無し	無し	1段	無し	25.5kg
BDW-963YU-W	BDW-963YU-YG	Φ100 ウレタン車輪		250 kg	無し	無し	3段	無し	無し	無し	24.8kg
BDW-963F3-W	BDW-963F3-YG	Φ100 ゴム車輪		200 kg	無し	無し	1段	無し	無し	無し	18.1kg
BDW-963F1-W	BDW-963F1-YG	Φ100 ゴム車輪		200 kg	無し	無し	無し	3段	無し	無し	17.3kg
BDW-963F3S3-W	BDW-963F3S3-YG	Φ100 ゴム車輪	750×500×902 mm	200 kg	無し	無し	無し	3段	無し	無し	21.1kg
BDW-962TY-W	BDW-962TY-YG	Φ100 ゴム車輪		200 kg	2段	無し	無し	無し	1段	有り	30.0kg

### ■棚板寸法: 750×500 mm

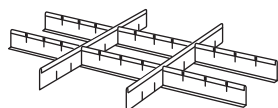
- 本体カラーは、W : ホワイト  
YG : ヤンググリーン



### ●高さ 880mm (902mm)タイプ 【オール自在キャスター: ストッパー付 2個・ストッパー無し 2個】 均等積載量/段 120 kg

品番 (ホワイト)	品番 (ヤンググリーン)	キャスター	間口 × 奥行 × 高さ	最大積載量	浅棚板		深棚板		深引出し	天板	本体重量
					仕切り無し	仕切り有	仕切り無し	仕切り有			
BDW-973Y-W	BDW-973Y-YG	Φ100 ゴム車輪	750×500×880 mm	200 kg	3段	無し	無し	無し	1段	無し	33.0kg
BDW-973YU-W	BDW-973YU-YG	Φ100 ウレタン車輪		250 kg	無し	無し	3段	無し	無し	無し	32.3kg
BDW-973F3-W	BDW-973F3-YG	Φ100 ゴム車輪		200 kg	無し	無し	1段	無し	無し	無し	22.1kg
BDW-973F1-W	BDW-973F1-YG	Φ100 ゴム車輪		200 kg	無し	無し	無し	3段	無し	無し	21.5kg
BDW-973F3S3-W	BDW-973F3S3-YG	Φ100 ゴム車輪	900×600×902 mm	200 kg	無し	無し	無し	3段	無し	無し	25.8kg
BDW-972TY-W	BDW-972TY-YG	Φ100 ゴム車輪		200 kg	2段	無し	無し	無し	1段	有り	39.5kg

#### ●仕切り板 (1枚入り)



#### たて仕切り板



#### よこ仕切り板



#### ●品番: たて仕切り板 (1枚入り) ・よこ仕切り板 (1枚入り)

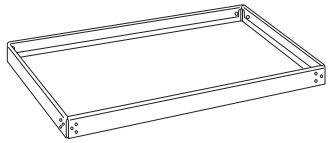
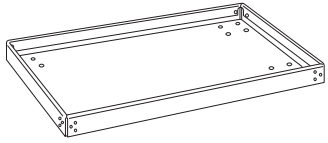
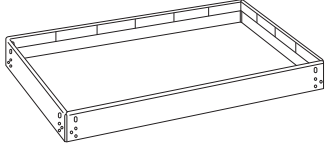
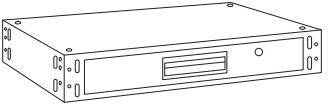
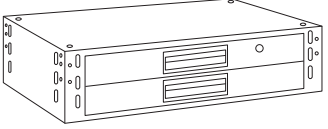
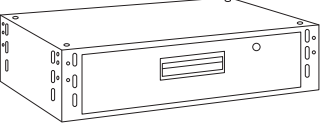
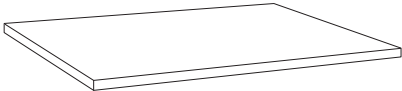
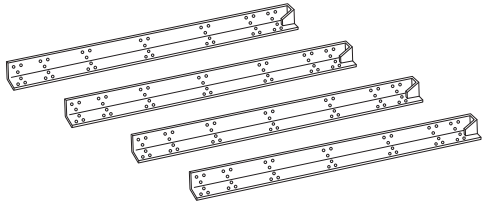
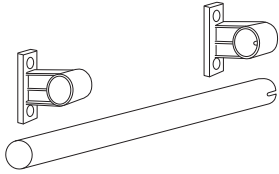
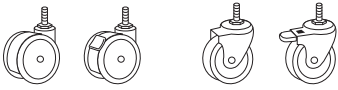
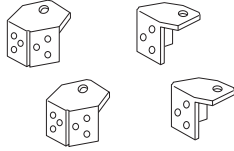

































	600×400 タイプ	750×500 タイプ
たて	EGW-S64FS-**	EGW-S75FS-**
よこ	EGW-S64FL-**	EGW-S75FL-**

#### ●カラーは、W : ホワイト YG : ヤンググリーン

品番末尾の\*\*の所に W、YGが入ります。

# 仕様

## 製品部材

<p>●棚板</p> 	<p>●底板</p> 	<p>●深棚板</p> 									
<p>●引出し</p> 	<p>●引出し2段</p> 	<p>●深引出し</p> 									
<p>●天板</p> 		<p>●支柱</p> 									
<p>●ハンドル</p> 	<p>●キャスター</p> <p>ウレタン双輪タイプ      ゴム&amp;ウレタンタイプ</p>  <p>自在ストッパー付      2個 自在ストッパー無し      2個</p>	<p>●天板取付金具</p> 									
<p>●ビス</p> <table border="0"> <tr> <td>棚板・引出し・天板取付金具用</td> <td>天板取付用</td> <td>キャスター用</td> <td>ハンドル取付用</td> </tr> <tr> <td>  ボタンキャップボルト (M6×12) (M6×15)   ハネ座金 (M6用)     平座金 (M6用)   フランジ付ナット (M6用)         </td> <td>  M6×15 アプセットセムス         </td> <td>  ナット (M12)   ハネ座金 (M12用)         </td> <td>  ボタンキャップボルト (M6×20)   平座金 (M6用)     ハネ座金 (M6用)   フランジ付ナット (M6用)         </td> </tr> </table>				棚板・引出し・天板取付金具用	天板取付用	キャスター用	ハンドル取付用	 ボタンキャップボルト (M6×12) (M6×15)  ハネ座金 (M6用)  平座金 (M6用)  フランジ付ナット (M6用)	 M6×15 アプセットセムス	 ナット (M12)  ハネ座金 (M12用)	 ボタンキャップボルト (M6×20)  平座金 (M6用)  ハネ座金 (M6用)  フランジ付ナット (M6用)
棚板・引出し・天板取付金具用	天板取付用	キャスター用	ハンドル取付用								
 ボタンキャップボルト (M6×12) (M6×15)  ハネ座金 (M6用)  平座金 (M6用)  フランジ付ナット (M6用)	 M6×15 アプセットセムス	 ナット (M12)  ハネ座金 (M12用)	 ボタンキャップボルト (M6×20)  平座金 (M6用)  ハネ座金 (M6用)  フランジ付ナット (M6用)								

### ●ビスセット明細

<p>■底板&amp;棚板 1段当たり</p> <p>ボタンキャップボルト M6 × 12 8個</p> <p>ハネ座金 M6 用 8個</p> <p>平座金 M6 用 8個</p> <p>フランジ付ナット M6 8個</p> <p>六角レンチ M6 用 1本</p>	<p>■引出し 1段当たり</p> <p>ボタンキャップボルト M6 × 15 8個</p> <p>ハネ座金 M6 用 8個</p> <p>平座金 M6 用 8個</p> <p>六角レンチ M6 用 1本</p>	<p>■天板取付金具</p> <p>ボタンキャップボルト M6 × 12 4個</p> <p>ハネ座金 M6 用 4個</p> <p>平座金 M6 用 4個</p> <p>六角レンチ M6 用 1本</p> <p>ナット M12 4個</p> <p>ハネ座金 M12 用 4個</p> <p>■天板</p> <p>アプセットセムス M6 × 15 4個</p> <p>■ハンドル</p> <p>ボタンキャップボルト M6 × 20 4個</p> <p>ハネ座金 M6 用 4個</p> <p>平座金 M6 用 4個</p> <p>フランジ付ナット M6 4個</p> <p>六角レンチ M6 用 1本</p>
--	--	--

商品改良のため、予告なく仕様を変更する場合がありますのでご了承ください。