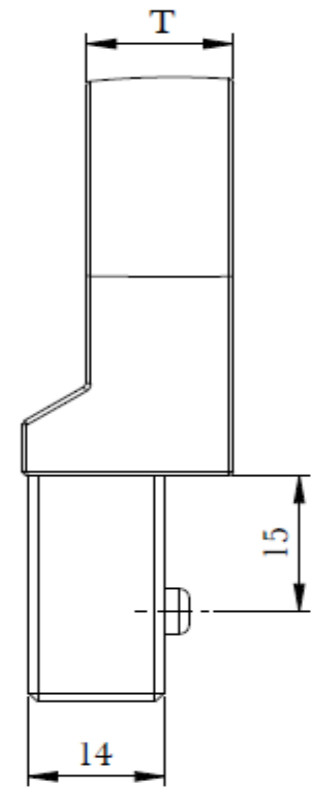
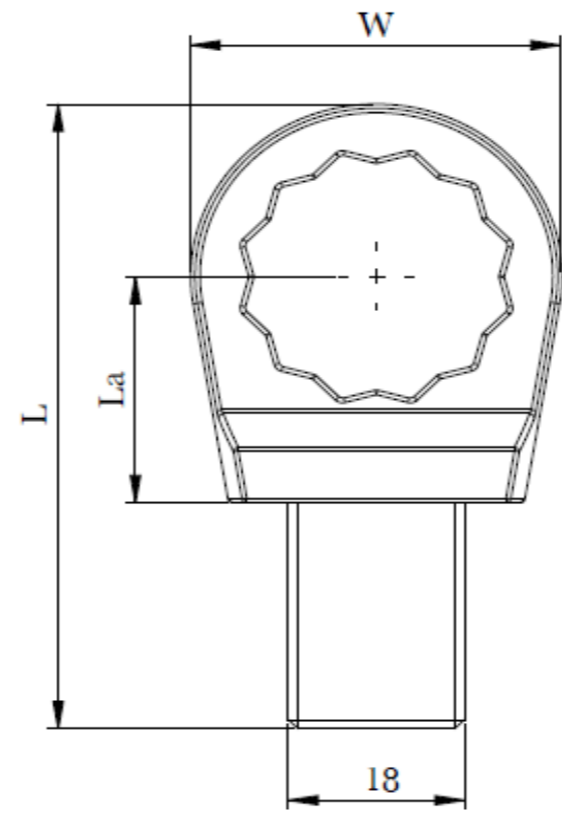


No	L	La	T	W
13	61.5	25	12	21
14	62	25	12	23
15	62	25	12	26
16	63.5	25	12	26
17	64	25	12.5	27.5
18	64.5	25	12.5	29.5
19	66	25	12.5	31
21	67.1	25	15	33
22	68.1	25	15	35
24	69.1	25	15	38
27	77.3	31	17.5	42
30	78.7	31	17.5	45.1
32	79.8	31	17.5	48
34	82.3	31	19	51
36	83	31	19	53
41	85.5	31	19	59.3



作成日
2021.5.1

検図
東京商品部

TRUSCO トラスコ中山株式会社

品名
ボックスヘッド

品番
BE13-1418~BE41-1418