



技術資料 Technical Data

警報用ヒューズ Alarm fuses / Indicating fuses

DCヒューズ DC fuses / Fuse for DC circuit

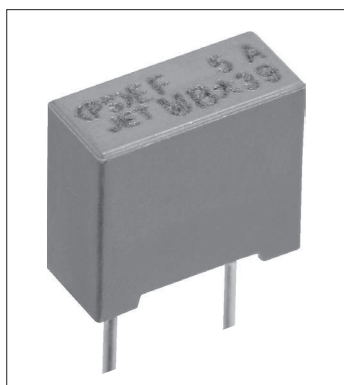
マイクロヒューズ Micro fuses / Radial fuses

チップヒューズ SMT fuses / Chip fuses

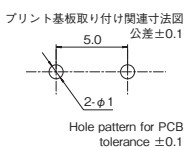
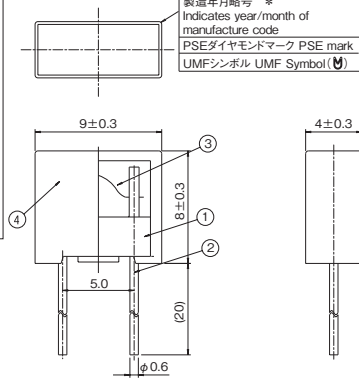
管ヒューズ Tubular fuses / Cartridge fuses

SPD 雷防護製品 SPD

プラグジャック Plugs / Jacks



溶断タイプ Melting type
 定格電流 Rated current
 分類記号略号 Category code (B)
 製造者名略号(★) Indicates abbreviated manufacturing site code (★)
 製造年月略号 * Indicates year/month of manufacture code
 PSEダイヤモンドマーク PSE mark
 UMFシンボル UMF Symbol (M)



番号 No.	名称 Name
1	ベース Base
2	端子 Terminal
3	ヒューズエレメント Fuse element
4	カバー Cover

通電容量 Carrying Capacity	溶断規格 Clearing Time
125%	200% 2分以内 (within 2 minutes) 1,000% 1ms to 10ms

製造年月コードの説明 Descriptions on date of manufacture codes
 例:99 (年・月) Example: 99 (Year/Month)
 年:2009年 西暦の末尾 Year: 2009, The last digit of the year
 月:1~9 10月X、11月Y、12月Z Month: 1 to 9 Oct: X, Nov: Y, Dec: Z

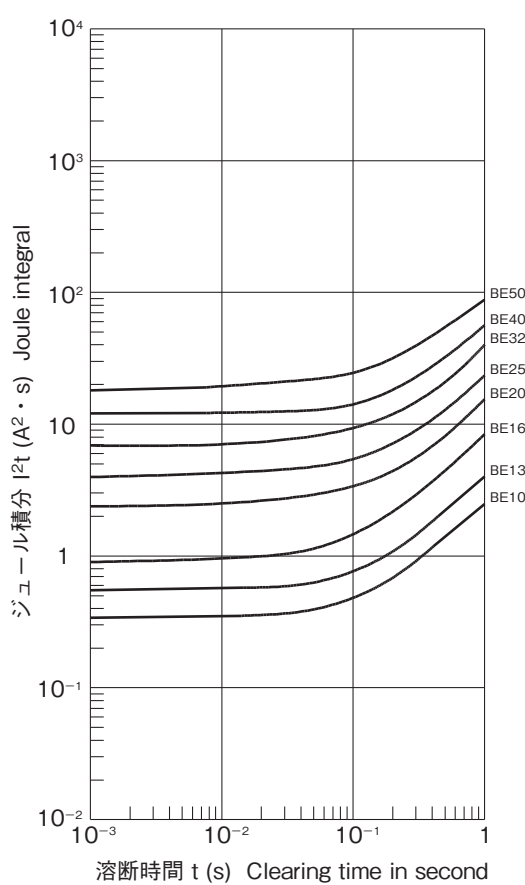
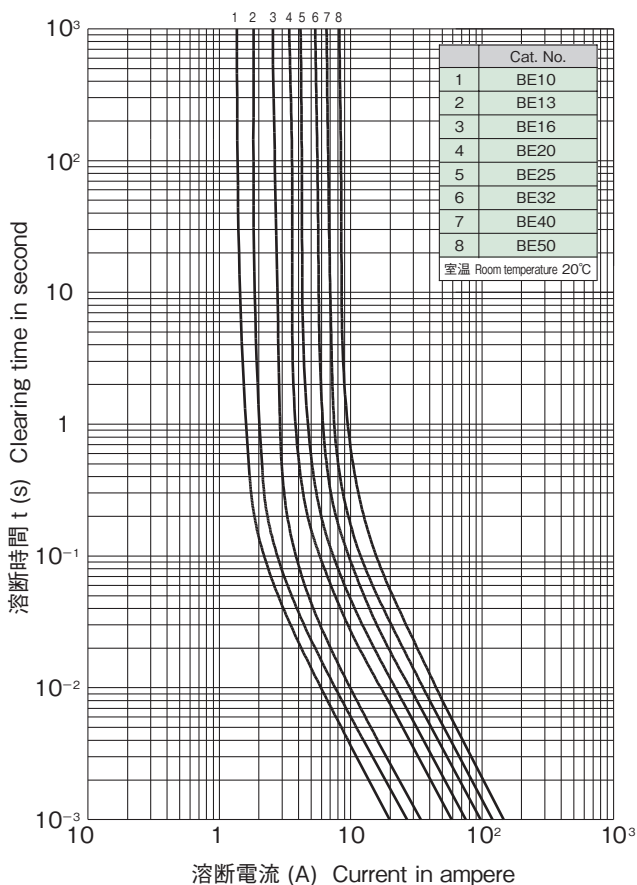
RoHS, Pb, M, PSE, C, UL, US
 安全規格: UL file # E59783
 Standard for Safety: UL file # E59783
 CCC規格についてはお問合せ下さい
 CCC Standard for Safety: please contact us

品名 Cat. No.	定格電流 Rated Current	定格遮断容量 Breaking Capacity	公称値 Nominal Value	
			ヒューズ抵抗値 ^{#1} Typ. Resistance ^{#1}	溶断 I ² t ^{#2} Joule Integral ^{#2}
BE10	1A	AC 125V 50A	0.14 Ω	0.3A ² ·s
BE13	1.25A		0.10 Ω	0.53A ² ·s
BE16	1.6A	DC 63V 50A	79m Ω	0.86A ² ·s
BE20	2A		50m Ω	1.9A ² ·s
BE25	2.5A	40m Ω	3A ² ·s	
BE32	3.15A	29m Ω	5.4A ² ·s	
BE40	4A	23m Ω	11A ² ·s	
BE50	5A	18m Ω	18A ² ·s	

※1:コールド時(定格電流の10%以下にて測定) at 10% max. rated current
 ※2:溶断I²t値は、I²t特性の1msの値です。 Joule Integral is the value of 1ms of I²t characteristics.

■ 溶断特性 Time / Current Characteristics

■ I²t 特性 I²t Characteristics



■ カタログの記載内容は予告なく変更することがありますので、ご注文に際してはご確認ください。
 ■ Information in this catalog is subject to change without notice. Please confirm product information when ordering.