

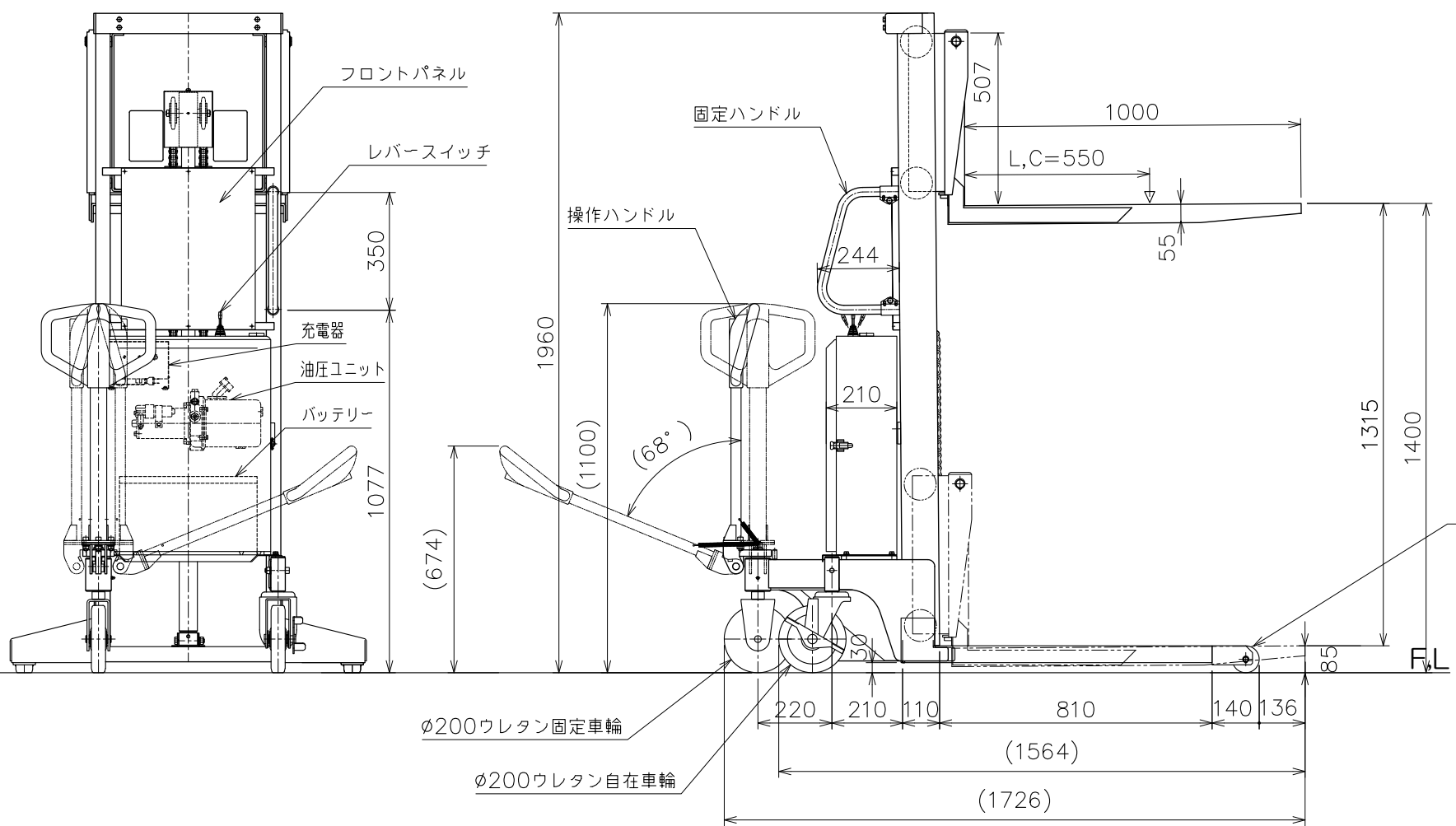
仕様

型式 BEN-D800-14W-9
 許容荷重 800 kg
 荷重中心距離(L,C) 550 mm
 フォーク最低高サ 85 mm

フォーク最高高サ 1400 mm
 フォークストローク 1315 mm
 フォーク長サ 1000 mm
 フォークスライド外幅 218~578 mm
 脚ノ内幅 900 mm
 脚ノ全外幅 1050 mm
 脚ノ全高サ 80 mm
 外形寸法 1059W×1726L×1961H mm
 リフト方式 バッテリー油圧式
 モーター D,C12V 0.9KW
 バッテリー EB100
 上昇時間,無負荷/負荷 27 /37 秒
 自動充電器(搭載) 入力AC100V
 充電器コード 自動巻取り式・長サ2M
 バッテリー残量計付

塗装 粉体塗装
 塗装色 マスト本体 10R4/13
 (マンセル値) その他 N-2
 自重 kg

2-φ80×50
 ウレタン固定車輪



図番	
用紙	B-4
縮尺	1/18