

取扱説明書

No.210106

COZO LIFTER

コゾウリフター

BEN-H150, BEN-H200, BEN-H300, BEN-H400, BEN-H500, BEN-H600
BEN-D200, BEN-D300, BEN-D400, BEN-D500, BEN-D600

この度は、コゾウリフターをお買い上げ頂きましてありがとうございました。
本機を安全に、能率よくご使用頂くために、必ずこの取扱説明書を最後までお読みください。



- 取扱説明書は大切に保管し、よく活用してください。
- 取扱説明書は最終ユーザーに必ずお渡しください。
- 取扱説明書や警告ラベルを破損・紛失した場合には、ただちに購入店に注文してください。
- 取扱説明書で使用方法に不明な点や疑問点がある場合は、購入店にお問い合わせください。

1 運送上の注意

- 車から下ろす時は、傾けたり倒したりしないでください。
BEN-Dタイプはバッテリーを搭載していますので傾けるとバッテリー液が漏れるおそれがあります。バッテリー液は希硫酸です。皮膚や身体に付着するとやけどの原因となることがあります。下ろすときはクロスビームを吊り上げてください。
- 車で搬送するときは風圧でフロントパネルが破損するおそれがありますのでカバーで覆ってください。

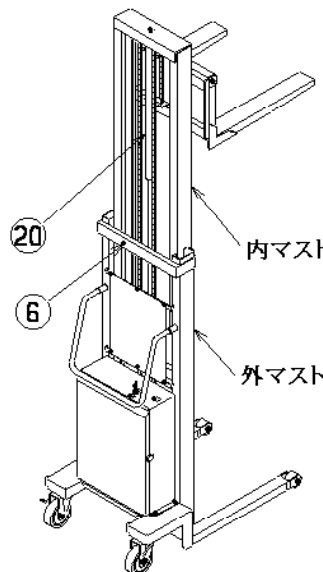
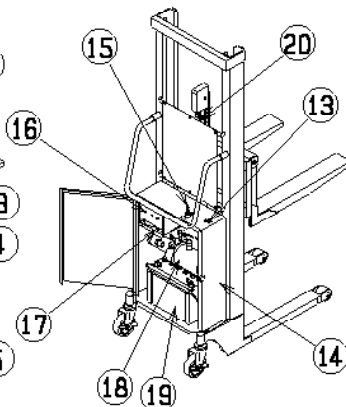
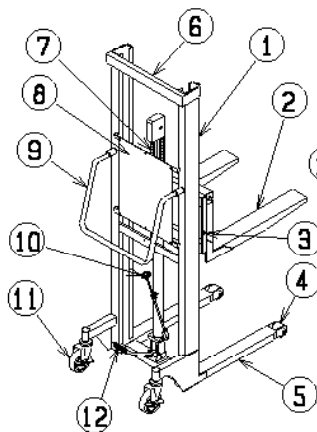


2 各部の名称

足踏油圧式
(BEN-Hタイプ)

バッテリー油圧式
(BEN-Dタイプ) (BEN-D-Wタイプ)



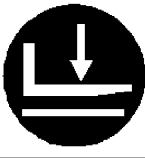



品番 品名



- ①マスト
- ②フォーク
- ③昇降枠
- ④固定車輪
- ⑤脚
- ⑥クロスビーム
- ⑦ローラチェーン
- ⑧フロントパネル
- ⑨ハンドル
- ⑩リリースハンドル
- ⑪ブレーキ付自在車輪
- ⑫ポンプペダル
- ⑬バッテリー残量計
- ⑭ユニットケース
- ⑮レバースイッチ
- ⑯充電器
- ⑰充電用コードリール
- ⑱油圧パッケージ
- ⑲バッテリー
- ⑳シリンダー

3 安全上の注意事項

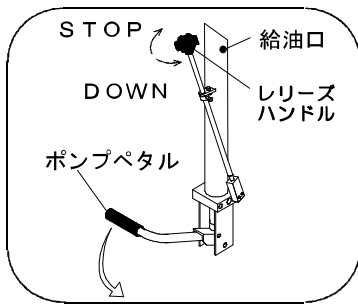
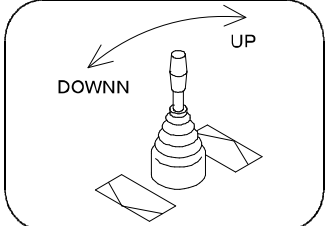
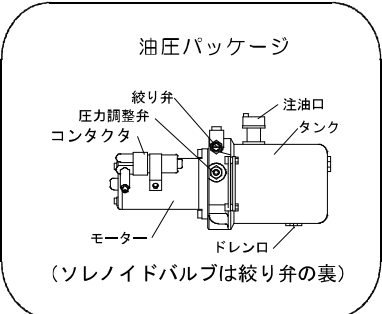
- 平坦で堅固な舗装路面で使用してください。 ●許容荷重以上は載せないでください。
- 屋内専用です屋外では使わないでください。 ●フォークの下に立ち入らない。 乗らない。
- 傾斜地では使わないでください。 転倒事故のおそれがあります。
- 積み荷は片荷や集中荷重にならないよう注意してください。
- リフターの可動、昇降部分は危険です。 絶対に手足を入れないでください。 メンテナンス時には、挟まれないよう二重三重の安全対策を施して下さい。
- 駐車時は必ず車輪のブレーキを掛けてください。 ●子どもにはさわらせないでください。
- 保守、点検は専門知識と技能を持った人が実施してください。 けが、火災、装置破損のおそれがあります。
- 爆発性雰囲気中では使用しないでください。
- 異常を感じたら直ちにお買い求めの販売店にご連絡ください。

 警告 傾斜地では使用禁止。 転倒の恐れがあります。	 フォークの下 立入禁止	 低くして運行	 こども禁止	 ローラーチェーンに さわるな危険	 フォークに 乗るな
---	---	---	--	---	---

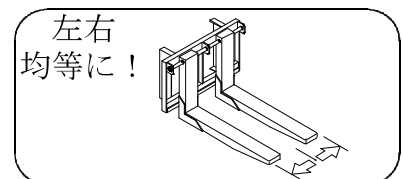
一注意

許容荷重はロードセンターによって決まります。本体に貼ってある荷重曲線図を参照ください。

4 操作方法

足 踏 油 圧 式	<p>1, ポンプのリリースハンドルを”STOP”の方向へ回しペタルを漕ぐと上昇します。 ”DOWN”の方向へ回すと下降します。回し加減で下降スピードの調整ができます。</p> <p><早送り装置付> 軽荷重の時には、重荷重の時に比べ約1/3.5のポンプ回数で上がります。許容荷重の約20%で自動的に切り替わります。H150,H250タイプには装備していません。</p> <p>◇ペタルを漕いでも上昇しない場合。 リリースハンドルを”DOWN”の方向へいっぱい回し、ペタルを数回早く漕いでください。(空漕ぎする) この操作をすると、ほとんどの場合直ります。</p>	
バ ッ テ リ ー 油 圧 式	<p>1, レバースイッチを”UP”の方向へ倒すと上昇し、 ”DOWN”の方向へ倒すと下降します。リフトが上限・下限に達したら速やかにスイッチを放してください。</p> <div style="border: 1px solid black; padding: 5px; margin: 5px 0;"> <p>注意 充電中は絶対にリフターを昇降させないでください。充電器が破損します。</p> </div> <p>2, 下降速度調整 下降速度は規定荷重にて工場出荷時に調整しています。原則としてさわらないでください。やもうえず調整する場合には、まず絞り弁のナットをゆるめ、絞り弁を右(時計回り)に回すと下降速度は速くなり、左に回すと遅くなります。半回転づつ回して規定荷重を載せ調整してください。 調整後ナットで絞り弁を固定してください。</p> <p>3, 圧力調整弁(リリースバルブ) 圧力調整弁は規定荷重にて工場出荷時に調整してあります。絶対さわらないでください。</p>	 

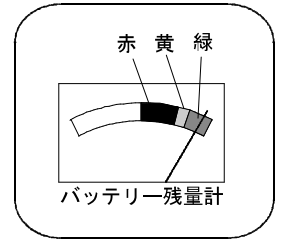
- フォークはスライド式です。通常はいっぱいまで広げ最大幅で使用してください。縮めるときは片荷にならぬよう左右均等に縮めてください。



5 充電の方法（バッテリー油圧式のみ）

◆バッテリー残量計付

- 1, 残量計はバッテリーを消費すると指針が左に振れ、おおまかなバッテリー残量を指します。（目安）
- 2, バッテリー残量計は最大許容荷重を積載し、上昇する時の指針の位置がもっとも正しいバッテリーの残量を指します。
- 3, レッドゾーンに指針が振れるようになりましたら、直ちに運転を止め充電してください。

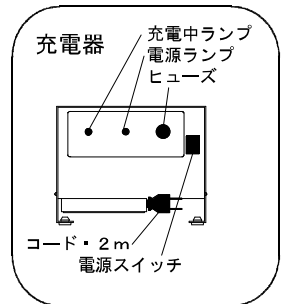


◆バッテリーの容量

バッテリーは深く放電するほど寿命は短くなります。75%放電深さで寿命サイクル数は約500サイクルです。新品は容量の100%放電できますが、古くなるに従い放電量は少なくなります。また温度にも大きく影響を受けます。30℃で100%、0℃で80%、-15℃で60%と大幅に低下し寿命も短くなります。バッテリーの保守・管理には注意してください。

◆バッテリーの充電

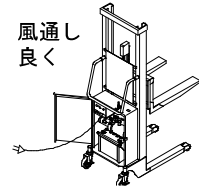
- 1, ユニットケースを開け、充電コードを引き出してAC100Vのコンセントに差し込み、充電器の電源スイッチを入れてください。電源ランプと充電中ランプが点灯し自動的に充電を開始します。充電時間は約10時間です。放電状態や気温・バッテリーの古さなどで充電時間は変わります。
- 2, 充電中ランプが消えると充電は完了です。充電器の電源スイッチを切った後コードを収納してください。充電中ランプは充電終了間近になると点滅することがあります。



⚠ 注意 | 充電中は絶対にリフターを昇降させないでください。充電器が破損します。

⚠ 警告

- 1, 充電は屋内の風通しが良く、乾燥した直射日光の当たらない場所で、ケースの扉を全開にして行ってください。
- 2, 充電コード長さは2mです。無理に引き出さないでください。
- 3, バッテリーから水素ガスが発生します。絶対に火気を近づけたり短絡（ショート）させないでください。引火、爆発することがあります。充電中は操作しないでください。
- 4, バッテリー液（希硫酸）が目・皮膚・衣類に付かないように注意してください。失明や、やけどをすることがあります。誤って付着したときは直ちに多量の水で洗い流し、医師の診断を受けてください。
- 5, バッテリーの過放電はしないでください。使い過ぎてそのまま放置すると寿命は著しく低下します。バッテリーは使用しなくとも自己放電します。1ヶ月に一回補充充電してください。
- 6, バッテリーの液面は週1回点検し、不足している場合は精製水を6ヶ所の槽のUPPERレベルまで補水してください。



6 保守点検

点検は必ず無負荷の状態にし、安全に充分注意して行ってください。バッテリーの保守点検時には、必ず保護めがね・ゴム手袋などの保護具を着用してください。

日常点検

- 本体外観上に異常はないか。
- リフトの昇降動作に異常はないか。
- 異常音や異常発熱はないか。
- 車輪の回転に異常はないか。
- バッテリー残量計は緑色か。
- 周囲に障害物はないか。

定期点検（一ヶ月毎）

- 溶接部の亀裂や破損はないか。
- 各接続部のボルト、ナット等の破損や弛みはないか。
- ホース・配線等に亀裂や摩耗はないか。
- 油圧作動油は不足していないか。油漏れはないか。
- バッテリーの液量は正常か。（毎週）

油圧作動油の交換

油圧作動油は500時間運転又は3年経過毎に交換してください。交換する時はフォークを下げて下さい。

オイル量・タービン油

足踏式・・・ISO.VG22—最大 1000CC
バッテリー式・・・ISO.VG32—2000CC

7 仕様

足踏式 型式	許容 荷重 (kg)	フック、ケーブル寸法(mm)		全長 ×全幅 ×全高(mm)	ポンプ 回数 早/遅	自重 (kg)	
		長さ L、C	高さ L、MIN-MAX				
BEN-H150-9	150	350	700	72-902	1120 × 550 × 1221	30	47
BEN-H150-12	150	350	700	72-1202	1120 × 550 × 1521	40	50
BEN-H150-15	150	350	700	72-1502	1120 × 550 × 1821	51	53
BEN-H200-9	200	300	600	71-900	1020 × 550 × 1221	30	46
BEN-H200-12	200	300	600	71-1200	1020 × 550 × 1521	40	49
BEN-H200-15	200	300	600	71-1500	1020 × 550 × 1821	51	52
BEN-H300-9	300	400	800	77-902	1312 × 655 × 1321	14/47	86
BEN-H300-12	300	400	800	77-1202	1312 × 655 × 1621	18/65	96
BEN-H300-15	300	400	800	77-1502	1312 × 655 × 1921	23/80	114
BEN-H400-9	400	350	700	75-900	1212 × 655 × 1321	14/47	85
BEN-H400-12	400	350	700	75-1200	1212 × 655 × 1621	18/65	95
BEN-H400-15	400	350	700	75-1500	1212 × 655 × 1921	23/80	113
BEN-H500-9	500	450	900	81-901	1415 × 655 × 1361	17/58	112
BEN-H500-12	500	450	900	81-1201	1415 × 655 × 1661	23/80	122
BEN-H500-15	500	450	900	81-1501	1415 × 655 × 1961	29/100	132
BEN-H600-9	600	400	800	80-900	1315 × 655 × 1361	17/58	110
BEN-H600-12	600	400	800	80-1200	1315 × 655 × 1661	23/80	120
BEN-H600-15	600	400	800	80-1500	1315 × 655 × 1961	29/100	130
BEN-H300-9B	300	400	800	112-937	1312 × 655 × 1356	14/47	89
BEN-H300-12B	300	400	800	112-1237	1312 × 655 × 1656	18/65	99
BEN-H300-15B	300	400	800	112-1537	1312 × 655 × 1956	23/80	117
BEN-H400-9B	400	350	700	110-935	1212 × 655 × 1356	14/47	88
BEN-H400-12B	400	350	700	110-1235	1212 × 655 × 1656	18/65	98
BEN-H400-15B	400	350	700	110-1535	1212 × 655 × 1956	23/80	116
BEN-H500-9B	500	450	900	116-935	1415 × 655 × 1396	17/58	115
BEN-H500-12B	500	450	900	116-1235	1415 × 655 × 1696	23/80	125
BEN-H500-15B	500	450	900	116-1535	1415 × 655 × 1996	29/100	135
BEN-H600-9B	600	400	800	115-935	1315 × 655 × 1396	17/58	113
BEN-H600-12B	600	400	800	115-1235	1315 × 655 × 1696	23/80	123
BEN-H600-15B	600	400	800	115-1535	1315 × 655 × 1996	29/100	133
BEN-H200-12SUST	200	300	620	71-1200	1040 × 550 × 1560	40	49
BEN-H200-12SUST	200	300	620	85-1203	1062 × 550 × 1560	40	61
BEN-H400-15W	400	550	1000	79-1500	1515 × 1359 × 1958	29/100	146
BEN-H200-9T	200	300	620	85-903	1040 × 550 × 1221	30	58
BEN-H200-12T	200	300	620	85-1203	1040 × 550 × 1521	40	61
BEN-H200-15T	200	300	620	85-1503	1040 × 550 × 1821	51	64
BEN-H400-9T	400	350	720	97-903	1231 × 655 × 1321	14/47	100
BEN-H400-12T	400	350	720	97-1203	1231 × 655 × 1621	18/65	110
BEN-H400-15T	400	350	720	97-1503	1231 × 655 × 1921	23/80	128

L、C=ロードセンター

電動式 型式	許容 荷重 (kg)	フック、ケーブル寸法(mm)		全長 ×全幅 ×全高(mm)	上昇時間 負荷/全負荷 (秒)	パワータ ー	自重 (kg)	
		長さ L、C	高さ L、MIN-MAX					
BEN-D400-9	400	350	700	75-900	1212 × 655 × 1321	7/11	EB65	133
BEN-D400-12	400	350	700	75-1200	1212 × 655 × 1621	10/14	EB65	143
BEN-D400-15	400	350	700	75-1500	1212 × 655 × 1921	12/18	EB65	161
BEN-D600-9	600	400	800	80-900	1315 × 655 × 1361	11/15	EB100	166
BEN-D600-12	600	400	800	80-1200	1315 × 655 × 1661	14/20	EB100	176
BEN-D600-15	600	400	800	80-1500	1315 × 655 × 1961	18/25	EB100	186
BEN-D400-9B	400	350	700	110-935	1212 × 655 × 1356	7/11	EB65	136
BEN-D400-12B	400	350	700	110-1235	1212 × 655 × 1656	10/14	EB65	146
BEN-D400-15B	400	350	700	110-1535	1212 × 655 × 1956	12/18	EB65	164
BEN-D600-9B	600	400	800	115-935	1315 × 655 × 1396	11/15	EB100	169
BEN-D600-12B	600	400	800	115-1235	1315 × 655 × 1696	14/20	EB100	179
BEN-D600-15B	600	400	800	115-1535	1315 × 655 × 1996	18/25	EB100	189
BEN-D400-9T	400	350	720	97-903	1231 × 655 × 1321	7/11	EB65	148
BEN-D400-12T	400	350	720	97-1203	1231 × 655 × 1621	10/14	EB65	158
BEN-D400-15T	400	350	720	97-1503	1231 × 655 × 1921	12/18	EB65	176
BEN-D300-15-5H	300	350	700	50-1475	1211 × 655 × 1901	12/18	EB65	164
BEN-D500-15-5H	500	400	800	50-1470	1315 × 655 × 1941	18/25	EB100	191
BEN-D400-15W	400	550	1000	79-1500	1515 × 1359 × 1958	18/25	EB100	202
BEN-D200W-22ST	200	300	600	70-2200	1070 × 670 × 1532	14/21	EB35	96
BEN-D200W-28ST	200	300	600	70-2800	1070 × 670 × 1832	18/27	EB35	102
BEN-D500W-22ST	500	400	800	77-2200	1419 × 846 × 1690	7/15	EB100	246
BEN-D500W-28ST	500	400	800	77-2800	1419 × 846 × 1990	9/19	EB100	256
BEN-D200W-22	200	300	600	70-2200	1070 × 670 × 1557	10/13	EB35	96
BEN-D500W-28	500	400	800	77-2800	1419 × 846 × 1995	8/18	EB100	256

充電器	入力	出力	ヒューズ
EB35用	AC100V, 2A	DC12V, 4.5A	10A
EB65用	AC100V, 3A	DC12V, 13A	10A
EB100用	AC100V, 3A	DC12V, 14A	10A

型式	モーター出力
D500W	12V, 0.9kw
上記以外	12V, 0.7kw

足踏式低床 型式	許容 荷重 (kg)	フック、ケーブル寸法(mm)		全長 ×全幅 ×全高(mm)	ポンプ 回数 早/遅	自重 (kg)	
		長さ L、C	高さ L、MIN-MAX				
BEN-H150-12-5H	150	300	600	50-1180	1020 × 550 × 1501	40	51
BEN-H300-15-5H	300	350	700	50-1475	1211 × 655 × 1901	23/80	116
BEN-H500-15-5H	500	400	800	50-1470	1315 × 655 × 1941	29/100	135

品質保証書

ご購入日より1年以内に正常な状態で使用して故障し、弊社がその欠陥を認めた場合には無償修理致します。

ご購入年月日	年 月 日
型番	BEN- -
お客様	ご住所 お名前
販売店	住所 店名 TEL



< 無料修理規定 >

- 取扱説明書に従った正常な使用状態で故障した場合には、ご購入販売店が無料修理致します。
- 保証期間内に故障して無料修理をお受けになる場合には、ご購入の販売店にご依頼ください。
なお、離島及び遠隔地への出張修理を行った場合には、出張に要する実費を申し受けます。
- ご贈答品等で、ご購入販売店に修理依頼ができない場合には、本書に記載されている本社もしくは各営業所、サービスセンターにお問い合わせください。
- 保証期間内でも次の場合には有料修理になります。
(イ) 使用上の誤り、及び不当な修理や改造による故障、及び損傷。
(ロ) 組立・取り付け不備による故障、及び損傷。
(ハ) お買い上げ後の場所移動、落下等による故障、及び損傷。
(ニ) 火災・地震・水害・落雷その他天災地変・公害による故障及び損傷。
(ホ) 本書の提示がない場合。
- 日本国以外で使用された場合、すべてに責任を負えません。

※この保証書は、本書に明示した期間、条件のもとにおいて無料修理をお約束するものです。従ってこの保証書によってお客様の法律上の権利を制限するものではありませんので保証期間経過後の修理についてはご不明な場合は、ご購入販売店または本書に記載の本社もしくは各営業所、サービスセンターにお問い合わせください。

総発売元 **トラスコ中山株式会社**
 〒550-0013 大阪府大阪市西区新町1丁目34番15号
 E-mail:techno.center@trusco.co.jp
 お客様相談室 ☎ 0120-509-849