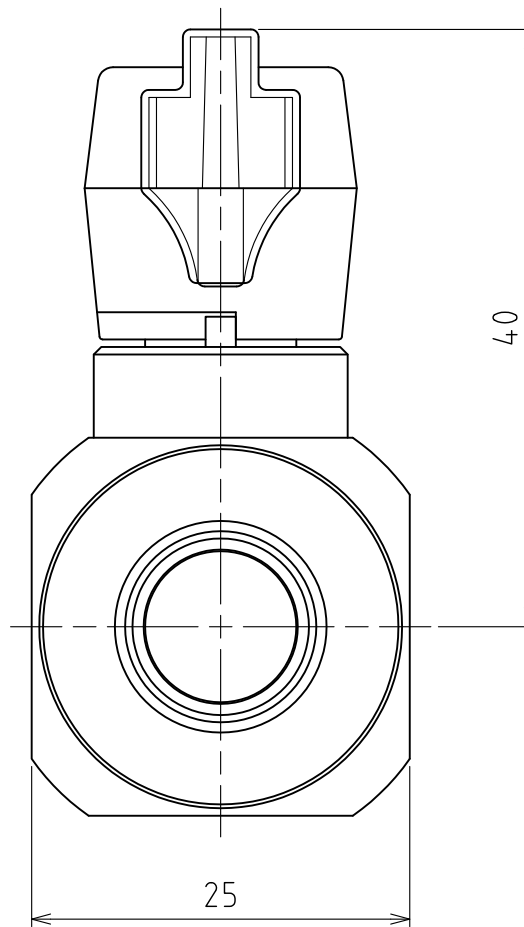
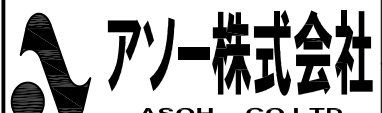


パーツ一覧					
項目	数量	名前	材料	規格	注釈
1	1	ボディ	C3771BE		Ep-Cu/Ni,Cr
2	1	ソケット	C3604BD		Ep-Cu/Ni,Cr
3	1	ボール	C3604BD		Ep-Cu/Ni,Cr
4	1	ステム	C3604BD		
5	2	シート	PTFE		
6	1	平行ピン	SUS304		
7	2	Oリング	NBR-70-1		
8	1	ハンドル	ZDC	テフロンコーティング (オレンジ色)	Ep-Cu/Ni,Cr
9	1	ビス	SS		
10	1	キャップ	PE		

A	2016/08/25	JIS表記等に変更。 バルブスペック表の変更。	水田
番号	日付	履歴	名前



使用圧力	MAX 0.98MPa (10kgf/cm ²)			
使用温度	-10℃~+80℃ (凍結無き事)			
製品重量	約 200 g			
	第3角法	単位 mm	尺度 2:1	日付 2011/05/10
承認 水田	検図 水田	材質		
設計 水田	製図 渡辺紀	備考		
 アソー株式会社 ASOH CO.LTD		品名	I-スホ-ルZERO BH-0414	
		図番	1BH-0414	