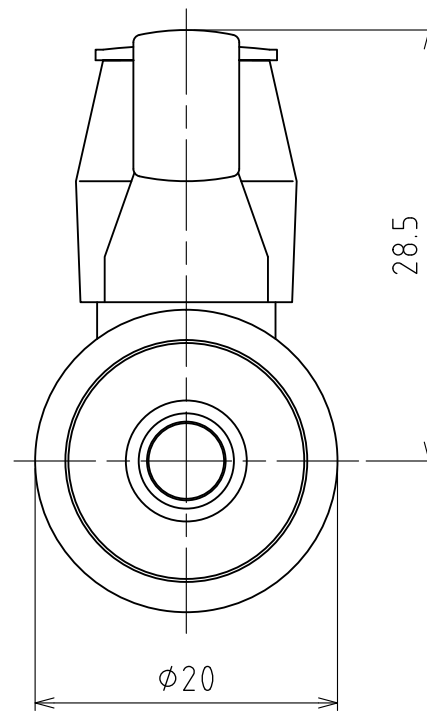


| パーツ一覧 | | | | | |
|-------|----|--------|------------|----|-------------|
| 項目 | 数量 | 名前 | 材料 | 規格 | 注釈 |
| 1 | 1 | ボディ | C3771BE | | Ep-Cu/Ni,Cr |
| 2 | 1 | ソケット | C3604BD | | Ep-Cu/Ni,Cr |
| 3 | 1 | ボール | C3604BD | | Ep-Cu/Ni,Cr |
| 4 | 1 | ステム | C3604BD | | |
| 5 | 2 | シート | PTFE | | |
| 6 | 1 | リンフ | C2801P | | |
| 7 | 2 | Oリング | NBR | | 1種A |
| 8 | 1 | 標準ハンドル | PBT-BT1030 | | オレンジ色 |
| 9 | 1 | ビス | SWRM 10R | | P2ハイドセムス |
| 10 | 1 | 白線キャップ | PBT-BT1030 | | オレンジ色 |



| | | | | |
|--|--------------------------------------|-------|-----------------------|---------------|
| 使用圧力 | MAX 0.98MPa (10kgf/cm ²) | | | |
| 使用温度 | -10℃~+80℃ (凍結無き事) | | | |
| 耐圧試験 | 1.96MPa (20kgf/cm ²) | | | |
| 気密試験 | 0.59MPa (6kgf/cm ²) | | | |
| 製品重量 | 約 63 g | | | |
| | 第3角法 | 単位 mm | 尺度 2:1 | 日付 2012/01/19 |
| 承認 水田 | 検図 水田 | 材質 | | |
| 設計 水田 | 製図 渡辺紀 | 備考 | | |
|  アソー株式会社 ASOH CO., LTD. | | 品名 | E-スボール ストロート型 BH-1208 | |
| | | 図番 | 1BH-1208 | |