

精密ポテンショメータ モデル 7270・7280シリーズ

巻線タイプ 22.2mmφ 10回転

モデル 7276 : 6.35mm プラスチックシャフト

モデル 7274 : 6.0mm プラスチックシャフト

モデル 7286 : 6.35mm 金属シャフト

モデル 7284 : 6.0mm 金属シャフト



● 電氣的仕様

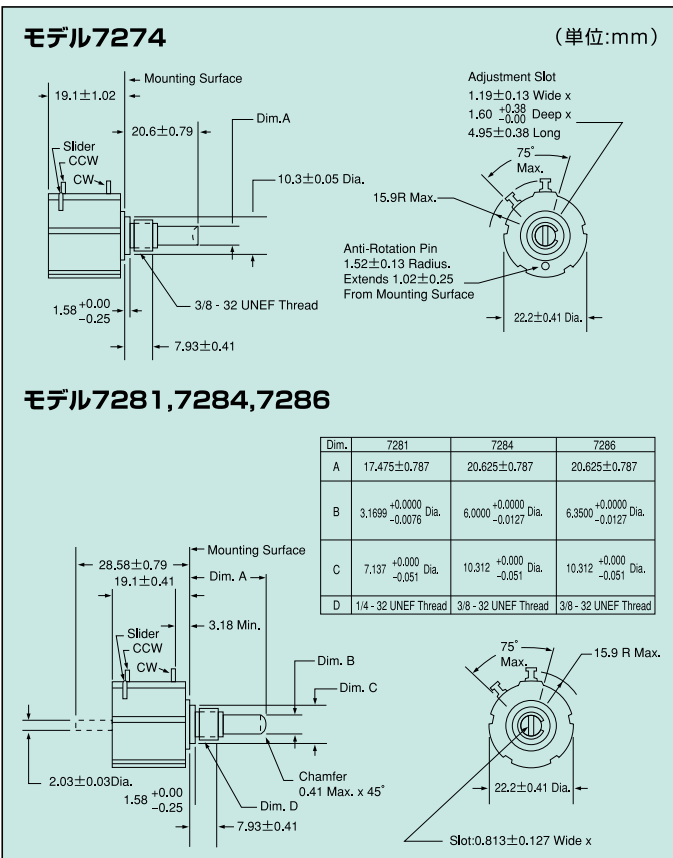
抵抗値範囲	100Ω~100KΩ
抵抗値許容差	±5% (最小可能±1%)
単独直線性	±0.25% Min. ±0.15 < 300Ω ±0.075% ≥ 300Ω
定格電力	7274 2W at 25°C 0W at 105°C 7284 2W at 70°C 0W at 125°C
絶縁耐圧	1000V rms
絶縁抵抗	1000MΩ
温度係数	±20ppm/°C

● 機械的仕様

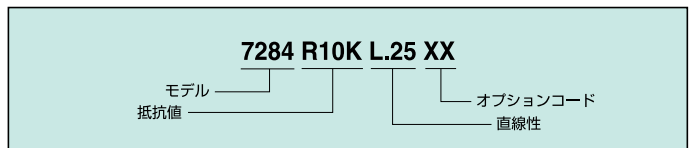
機械的回転角	3600°+15° / -0°
使用温度範囲	7270 -25°C~+105°C 7280 -55°C~+125°C
重量(公称)	12g(7270), 21g(7280)
静的止め強度	4.3kg·cm
回転トルク(最大)	7270:108.2g·cm / 7280:57.7g·cm
最大連結数	7270:1 / 7280:2
抵抗体形式	巻線

抵抗値	分解能	抵抗値	分解能	抵抗値	分解能	抵抗値	分解能	抵抗値	分解能
R100	0.059%	R500	0.030%	R2K	0.020%	R10K	0.017%	R50K	0.010%
R200	0.037%	R1K	0.024%	R5K	0.018%	R20K	0.016%	R100K	0.009%

● 外形寸法



● オーダ方法



● 回路図

