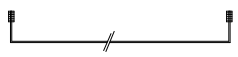
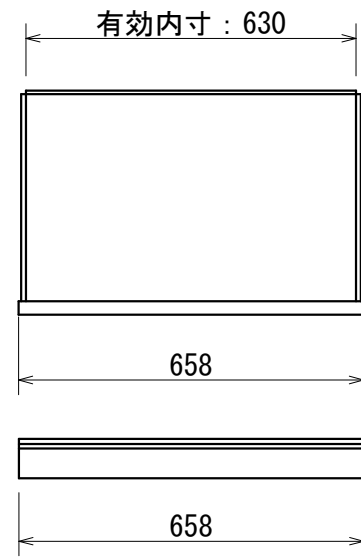
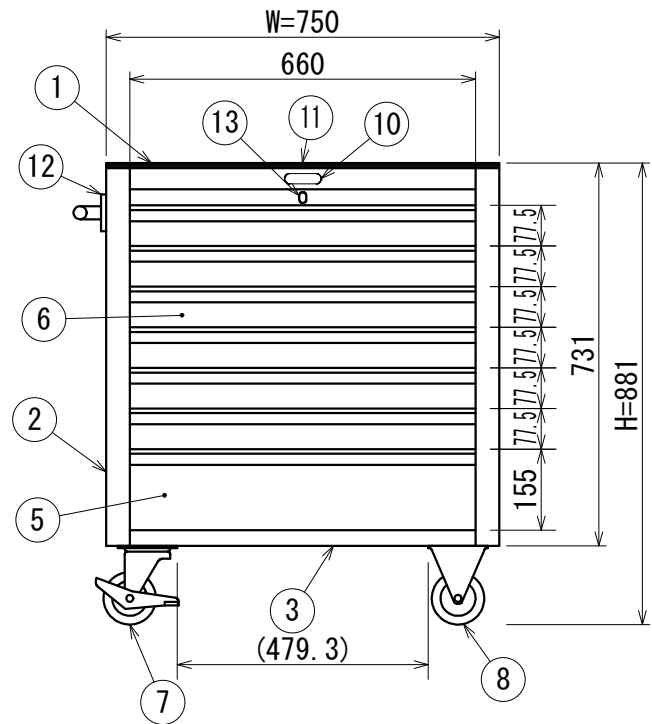
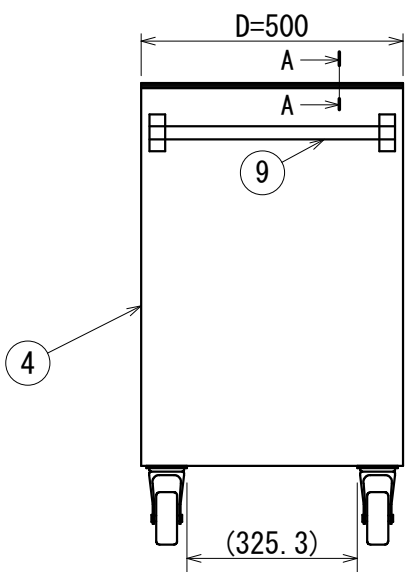
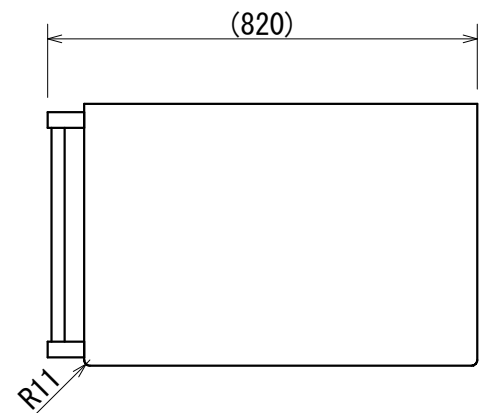


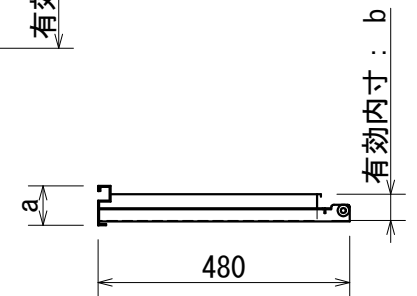
| | | | | |
|-----|----------|---|----------------|---------------|
| 13 | オールロック錠 | 1 | 真鍮製 | クロームメッキ |
| 12 | パイハンドル受け | 2 | プラスチック製 | 生地(黒) |
| 11 | ゴム垫 | 1 | 合成ゴム | 生地(黒) |
| 10 | ブラインドシール | 1 | | |
| 9 | パイハンドル | 1 | φ25ステンレス巻きパイ | 光沢処理 |
| 8 | 固定キスター | 2 | ゴム製φ100 | 黒染め |
| 7 | 自在キスター | 2 | ゴム製φ100ストッパー付き | 黒染め |
| 6 | 浅型引き出し | 6 | SPCC 0.8t~1.6t | 珪珪焼き付け塗装 |
| 5 | 深型引き出し | 1 | SPCC 0.8t~1.6t | 珪珪焼き付け塗装 |
| 4 | 裏板 | 1 | SPCC 1.0t | 珪珪焼き付け塗装 |
| 3 | 地板 | 1 | SPCC 1.2t | 珪珪焼き付け塗装 |
| 2 | 側板 | 2 | SPCC 1.0t | 珪珪焼き付け塗装 |
| 1 | 天板 | 1 | SPCC 1.2t | 珪珪焼き付け塗装 |
| No. | 部品名 | 数 | 規格・品番・仕様 | 表面処理 |
| | | | 生産工場 | 4603 |
| | | | 納品形態 | 完成品 |
| | | | 塗装色 | グリーン |
| | | | マンセル近似値 | 7.5G7/2.5(GN) |



A-A断面 (S=1/5)



| 引出種類 | a | b |
|------|-----|-----|
| 浅型 | 75 | 50 |
| 深型 | 152 | 125 |



備考：
 質量：68.0kg
 一台あたりの最大積載量：250kg
 一段あたりの均等積載量：30kg