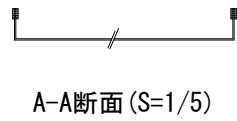
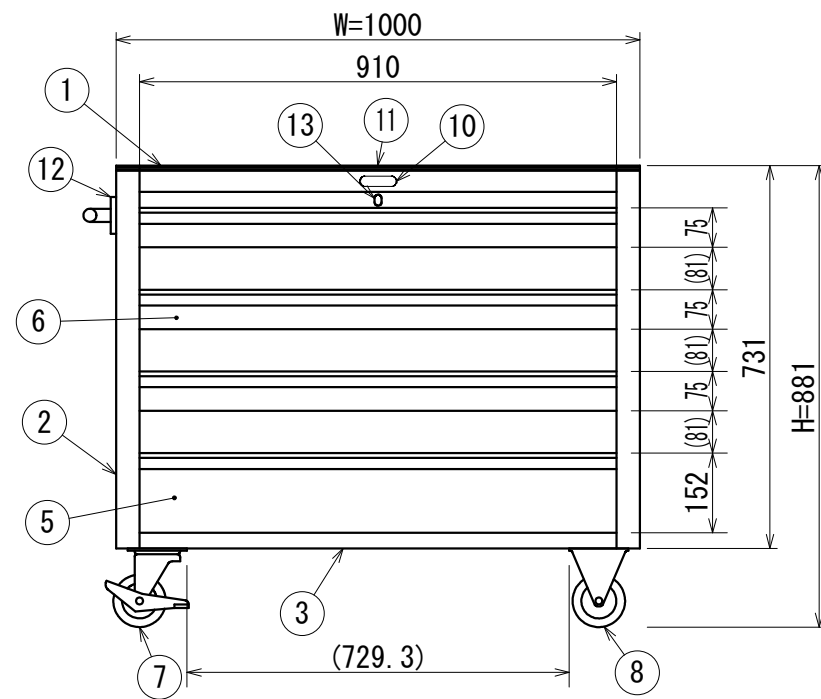
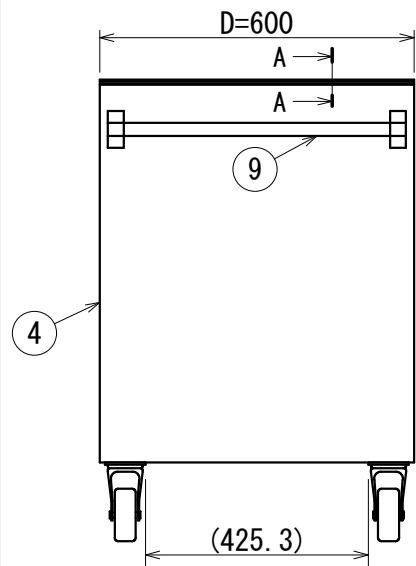


引出種類	a	b
浅型	75	50
深型	152	125

有効内寸 : b



備考：
 質量：88.6kg
 一台あたりの最大積載量：250kg
 一段あたりの均等積載量：40kg

13	オールロック錠	1	真鍮製	クロームメッキ
12	パイハンドル受け	2	プラスチック製	生地(黒)
11	ゴム垫	1	合成ゴム	生地(黒)
10	ブラインドシール	1		
9	パイハンドル	1	φ25ステンレス巻きパイ	光沢処理
8	固定キースター	2	ゴム製φ100	黒染め
7	自在キースター	2	ゴム製φ100ストッパー付き	黒染め
6	浅型引き出し	3	SPCC 0.8t~1.6t	珪藻土焼き付け塗装
5	深型引き出し	1	SPCC 0.8t~1.6t	珪藻土焼き付け塗装
4	裏板	1	SPCC 1.0t	珪藻土焼き付け塗装
3	地板	1	SPCC 1.2t	珪藻土焼き付け塗装
2	側板	2	SPCC 1.0t	珪藻土焼き付け塗装
1	天板	1	SPCC 1.2t	珪藻土焼き付け塗装
No.	部品名	数	規格・品番・仕様	表面処理
				生産工場
				4603
				納品形態
				完成品
				塗装色
				グリーン
				マンセル近似値
				7.5G7/2.5(GN)

作成日 2009.9.14

検図 山田

TRUSCO トラスコ中山株式会社

品名 重量ローツールワゴン
1000×600×880 浅3深1

品番 BM3-S3L1

Scale 1/14