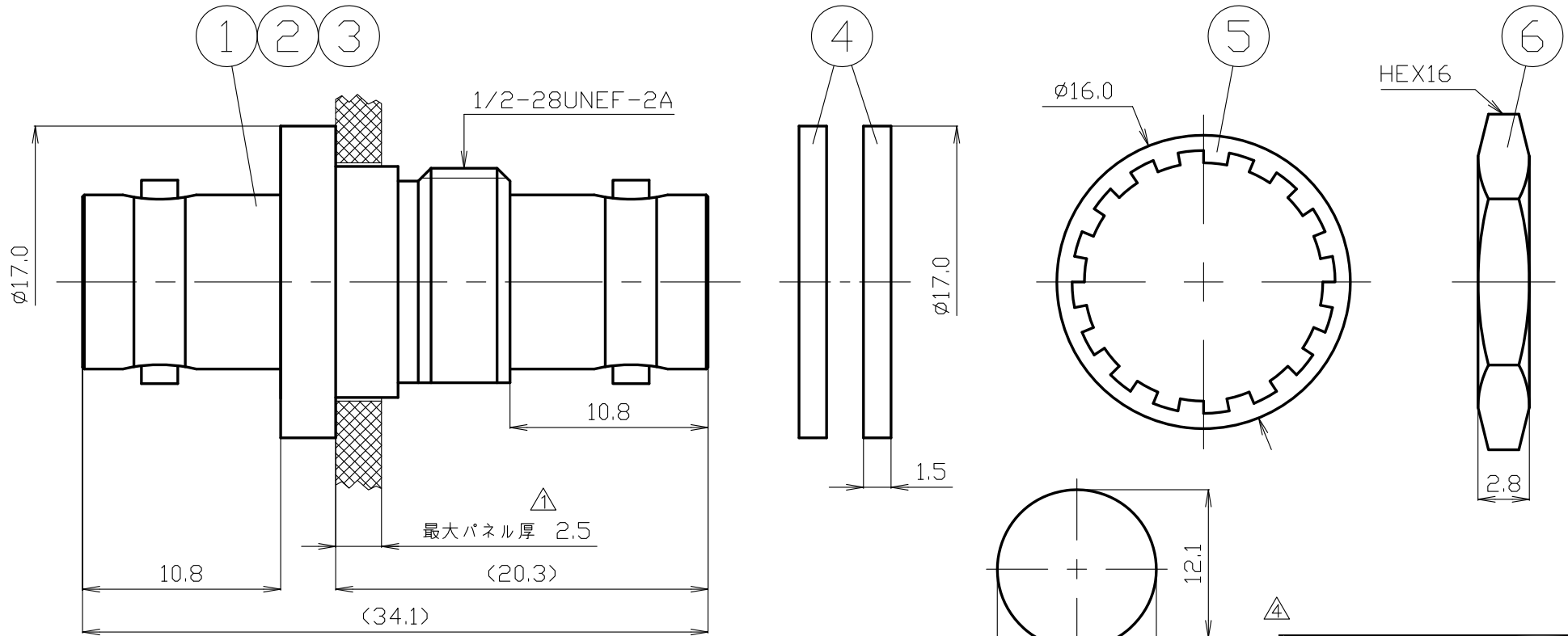


番号	変更・記事	日付	確認
△1	最大パネル厚 表記追加	2005.11.28	済
△2	社名変更	2012.01.13	済
△3	外観図面化	2016.06.23	済
△4	RoHS表記 追記	2016.06.23	済



△

**RoHS Compliant** Cd ≤75ppm

REMARKS BRASS: Cd ≤75ppm  
PHOSPHOR BRONZE: Pb <4wt%

取付穴参考寸法

7						尺度 3/1	製図	検図	承認	確認	品名
6	ナット	黄銅	1	Ni			渡邊	檜	山	三	BNC-BA-323
5	歯付き座金	黄銅	1	Ni			'16.06.23	'16.06.23	'16.06.23	'16.06.23	
4	ワッシャー	PBT	2	--		単位 mm	直弘	澤	本	村	
3	中心コンタクト	リン青銅	1	Au		日付 99.04.26					
2	絶縁体	PBT	1	--							
1	シェル	黄銅	1	Ni							
番号	部品名	材質	数量	処理	備考		投影法				図番 K-03543



# 仕 様 書

品 名 BNC-BA-323

No. 0310245

図 番 K-03543

株式会社トーコネ

定 格 1 参考規格 MIL C 39012  
 2 定格電圧 AC 500V  
 3 定格周波数 4GHz  
 4 公称インピーダンス 50Ω

確 認	検 印	作 成
山 12.01.13 本	檜 12.01.13 澤	山 12.01.13 口

項	目	条 件	規 格
1	構造 形状	構造及び形状寸法	異常のないこと
2		材 質	
3		仕上げ及び表示	
4	電 氣 的 特 性	絶縁抵抗	DC 500V 1000MΩ以上
5		耐電圧	AC 1500V 1分間にて 異常のないこと
6		接触抵抗	接触間の電圧降下は、約1kHzの交流 又は直流で1mVを越えない方法にて 3mΩ以下
7			
8	機 械 的 特 性	互換性	規格に準ずるコネクタと結合したとき 異常なく結合すること
9			
10		雌コンタクトの保持力	規格ピンゲージで0.98N以上の保持力 異常のないこと
11		結合部接続強度	軸方向引張力245N 及び接続スリーブに 250N・cmのトルクを加えたとき スタッド部に 異常のないこと
12			

GKQM-19-1

No.	変更履歴	日 付
1	書式変更	2006. 09. 26
2	社名変更	2012. 01. 13
3		