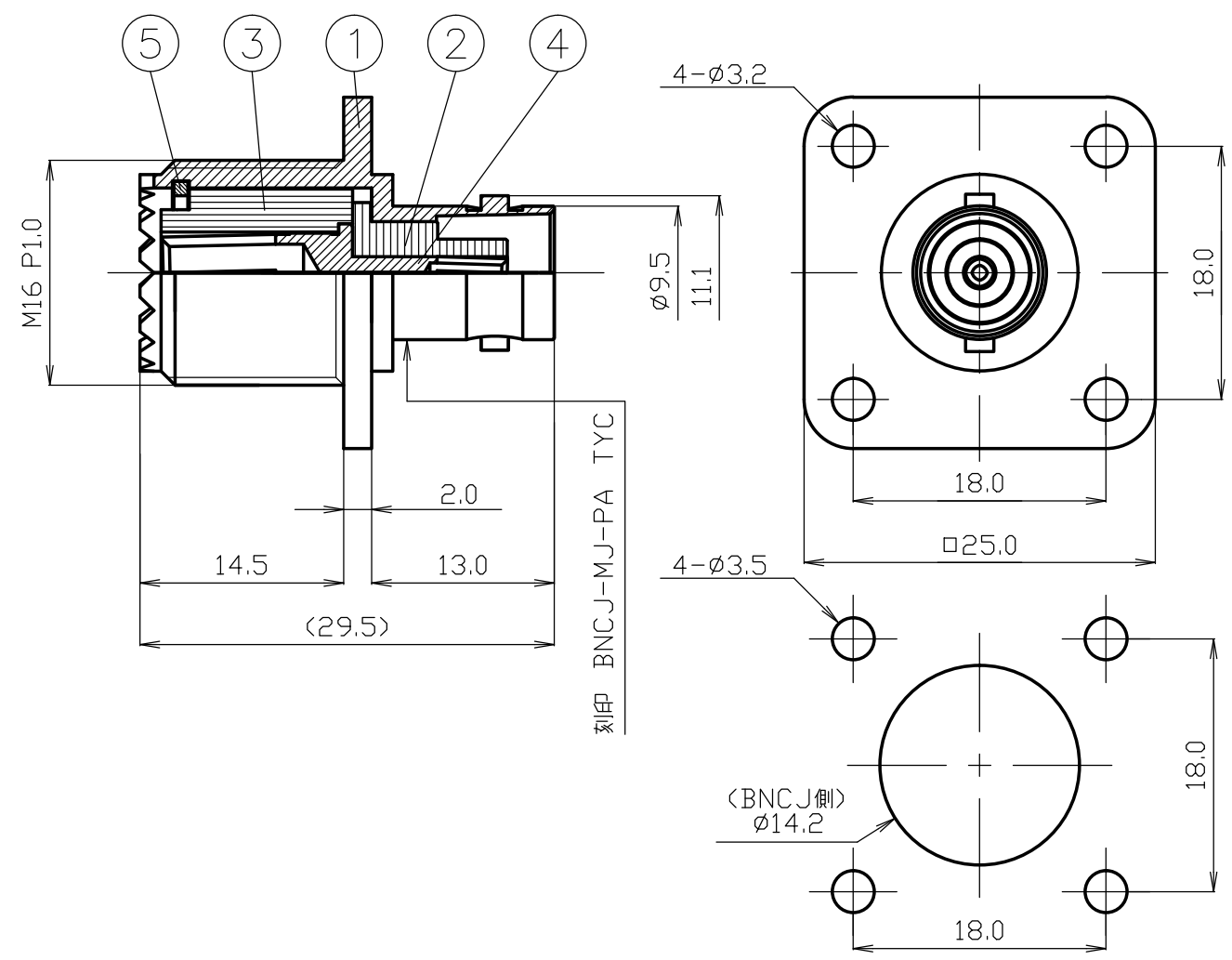


番号	変更・記事	日付	確認
▲	社名変更	2012.02.08	(山本)
▲			
▲			
▲			
▲			



刻印 BNCJ-MJ-PA TYC

取付穴参考寸法

番号	部品名	材質	数量	処理	備考	尺 寸	製 図	検 図	承 認	確 認	品 名
7						2 / 1	山	檜	山	中村	BNCJ-MJ-PA
6											
5	スナップリング	リン青銅	1	Ni		単位 mm	'12.02.08 口	'12.02.08 澤	'12.02.08 本	'12.02.08 義	図 番 J-0672800
4	中心コンタクト	リン青銅	1	Au							
3	絶縁体B	テフロン	1	--							
2	絶縁体A	テフロン	1	--							
1	シェル	黄銅	1	Ni							
番号	部品名	材質	数量	処理	備考	日付 2007.06.08	投 影 法	株式会社 トーコネ TO-CONN CO., LTD.			

仕 様 書

品 名 BNCJ-MJ-PA

No. 0671111

図 番 J-0672800

株式会社トーコネ

定 格 1適用規格

JIS C 5419 (MJ)

JIS C 5412 (BNCJ)

2 定格電圧

AC 500V

3 定格周波数

200MHz以下

4 公称インピーダンス 不整合

確 認	検 印	作 成
山 12.02.08 本	檜 12.02.08 澤	山 12.02.08 口

	項 目	条 件	規 格
1	構造及び形状寸法 材 質 仕上げ及び表示	添付図に示す	異常のないこと
2		(図番 J-0672800)	
3			
4	絶縁抵抗	DC 500V	100MΩ 以上
5	耐電圧	AC 1000V 1分間	異常のないこと
6	接触抵抗	接触間の電圧降下は、約1kHzの交流又は直流で1mVを越えない方法にて	3mΩ 以下
7	特 性		
8	互換性	規格に準ずるコネクタと結合したとき	異常なく結合すること
9	機 械 的 特 性	抜け止めのあるコンタクトの固定力	異常のないこと
10		結合部接続強度	軸方向引張力 約294 N を加えたとき (MJ側) 軸方向引張力 約245 N を加えたとき (BNCJ側)
11	取付部強度	軸方向引張力500N以上を加えたとき	異常のないこと
12	雌コンタクトの保持力	規格ピンゲージにて1N以上の保持力	異常のないこと
13			

GKQM-19-1

	変更履歴	日 付
1	社名変更	2012. 02. 08
2		
3		