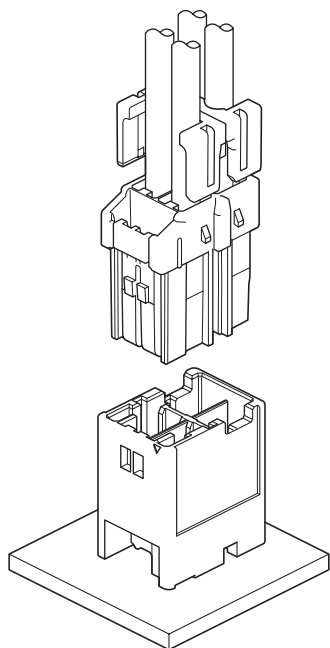


BNI CONNECTOR

3.3mmピッチ/プリント基板用コネクタ/圧着・嵌合タイプ



嵌合作業時の未嵌合抑制機構を有する3.3mmピッチ基板対電線接続用コネクタです。

3タイプのキーパターンが同機種で多数個使用する際の誤嵌合を防止します。

- キーイング構造
- 強ロック機構
- 慣性ロック構造
- リテーナ対応
- ポッティング対応ベース付ポスト

登録規格

UL: Recognized E 60389

CS: Certified LR 20812

一般仕様

- 定格電流: 4A AC・DC (下表参照)
- 定格電圧: 300V AC・DC
- 使用温度範囲: $-25^{\circ}\text{C} \sim +85^{\circ}\text{C}$ (通電時の温度上昇値を含む)
- 接触抵抗: 初期 / $10\text{m}\Omega$ 以下
環境試験後 / $20\text{m}\Omega$ 以下
- 絶縁抵抗: $1,000\text{M}\Omega$ 以上
- 耐電圧: AC 1,500V・1分間
- 適用電線範囲: 導体サイズ / AWG#24~#20
被覆外径 / $\phi 1.3\text{mm} \sim \phi 2.5\text{mm}$
- 適合プリント基板厚さ: 1.6mm

下表 1極当りの定格電流を越えた電流(例:2極、#20の使用で4A以上)を並列分流して通電することは、電流のアンバランス等での問題がありますので避けください。止むを得ず分流使用される場合は、回路上のアンバランスがない様に1回路当りのマージンを十分に見込んで設計してください。

●定格電流は、ハウジングの極数、圧着する電線により異なります。各ハウジング、電線に対する定格電流は、次のとおりです。

極数	電流単位 (A)		
	使用電線サイズAWG		
	#20	#22	#24
2	4	3	3
3	4	3	2
4	4	3	2
6	4	3	2
8	4	3	2
10	4	3	2
12	4	3	2

※ご使用に際しては、巻頭の「端子・コネクタ」のご使用上の注意事項を参照ください。

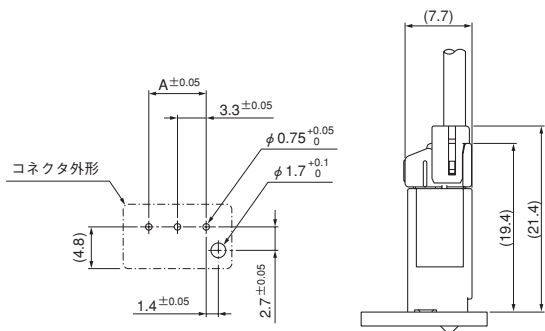
※詳細は弊社までお問い合わせください。

※RoHS対応品を掲載しています。

基板レイアウト・組立レイアウト

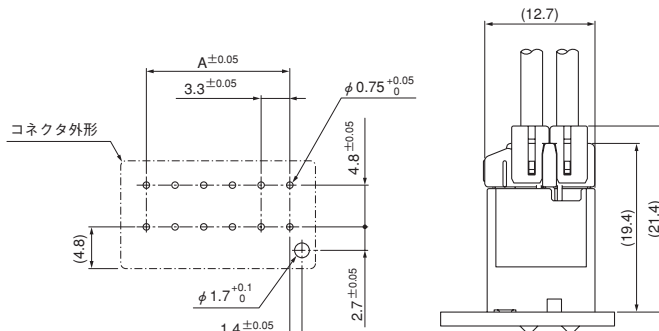
一列タイプ

(2・3極)



二列タイプ

(4・6・8・10・12極)



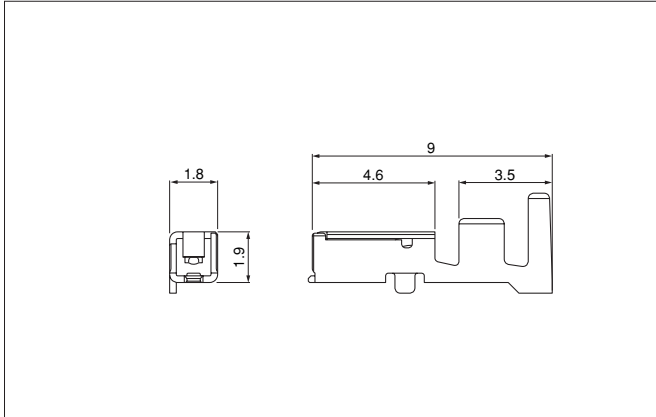
注1) 上図はコネクタ装着側から見た図です。

2) 基板の穴あけは全体にわたって公差±0.05で累積しないこと。

3) 基板の穴あけ寸法は基板の種類、穴あけ方法などによって異なります。上図記載の寸法は参考値ですので詳しくは弊社までお問い合わせください。

BNI CONNECTOR

■コンタクト



形番	適用電線範囲		電線被覆外径(mm)	個数/ リール
	mm ²	AWG#		
SBNI-01T-P0.5	0.2~0.5	24~20	1.3~2.5	5,000

材 質・表面処理

銅合金・すずめっき (リフロー処理)

●RoHS対応品

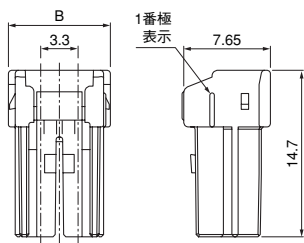
コンタクト	圧着機	アプリケーション		
		アプリケーション本体	ダイス	アプリ・ダイセット
SBNI-01T-P0.5	AP-K2N	MKS-L	MK/SBNI-01-05	APLMK SBNI01-05
		—	—	—

注) 全自動機対応のアプリケーションについては弊社までお問い合わせください。

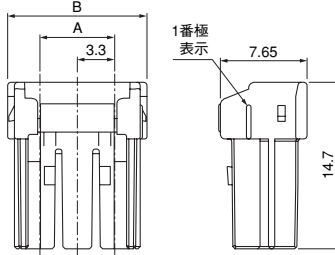
■ハウジング

一列タイプ

〈2極〉

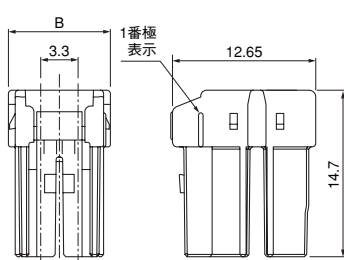


〈3極〉

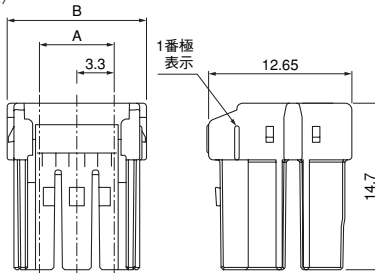


二列タイプ

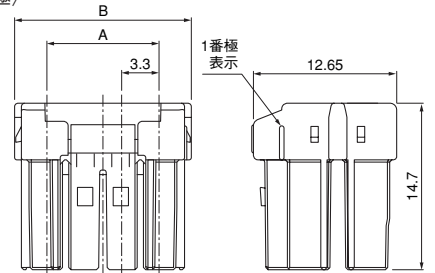
〈4極〉



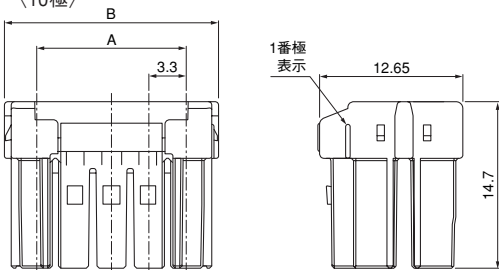
〈6極〉



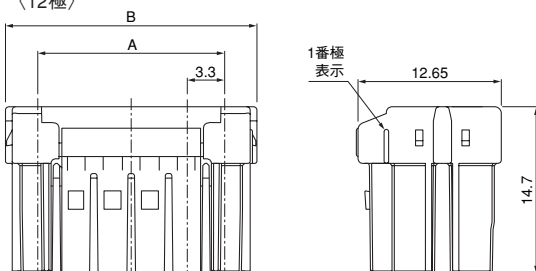
〈8極〉



〈10極〉



〈12極〉



タイプ	極数	形番	寸法 (mm)		個数/ 袋
			A	B	
一列	2	BNIRP-02V-A-S	—	9.0	1,000
	3	BNIRP-03V-A-S	6.6	12.3	1,000
	4	BNIRP-04V-W-A-S	—	9.0	1,000
二列	6	BNIRP-06V-W-A-S	6.6	12.3	1,000
	8	BNIRP-08V-W-A-S	9.9	15.6	1,000
	10	BNIRP-10V-W-A-S	13.2	18.9	500
	12	BNIRP-12V-W-A-S	16.5	22.2	500

材 質

ガラス入ナイロン66・UL94V-0, ナチュラル

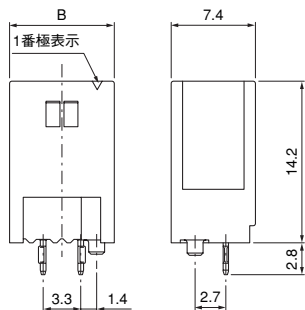
●RoHS対応品

BNI CONNECTOR

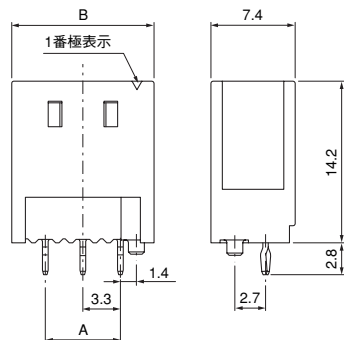
ベース付ポスト

一列タイプ

〈2極〉

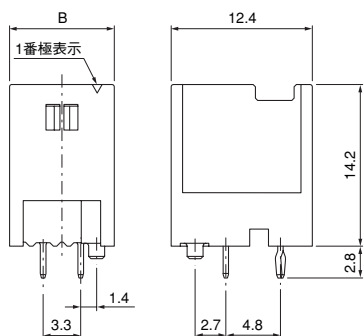


〈3極〉

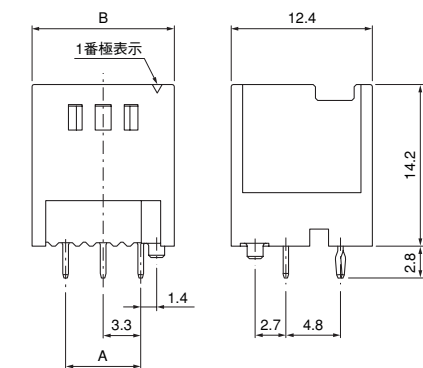


二列タイプ

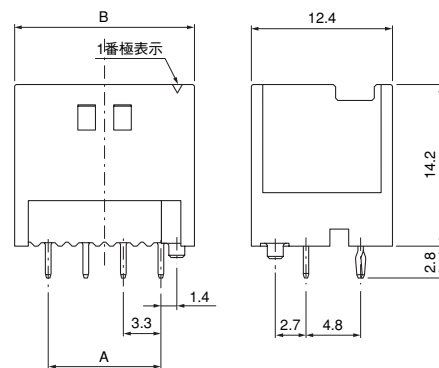
〈4極〉



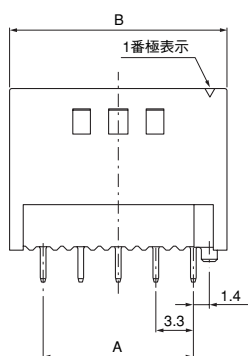
〈6極〉



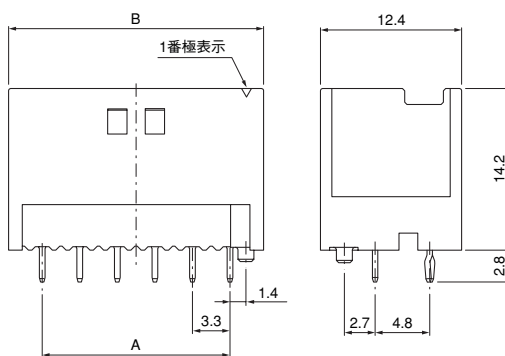
〈8極〉



〈10極〉



〈12極〉



タイプ	極数	形番	寸法 (mm)		個数 /袋
			A	B	
一列	2	B02B-BNISK-A-1	—	9.2	310
	3	B03B-BNISK-A-1	6.6	12.5	260
	4	B04B-BNISK-A-1W	—	9.2	210
二列	6	B06B-BNISK-A-1W	6.6	12.5	170
	8	B08B-BNISK-A-1W	9.9	15.8	140
	10	B10B-BNISK-A-1W	13.2	19.1	110
	12	B12B-BNISK-A-1W	16.5	22.4	80

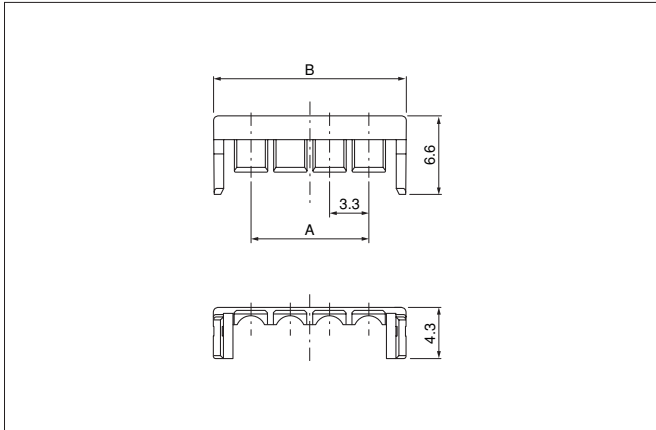
材質・表面処理

ポスト：銅合金・銅下地付すずめっき（リフロー処理）
ベース：ガラス入りナイロン66・UL94V-0, ナチュラル

●RoHS対応品

BNI CONNECTOR

リテーナ



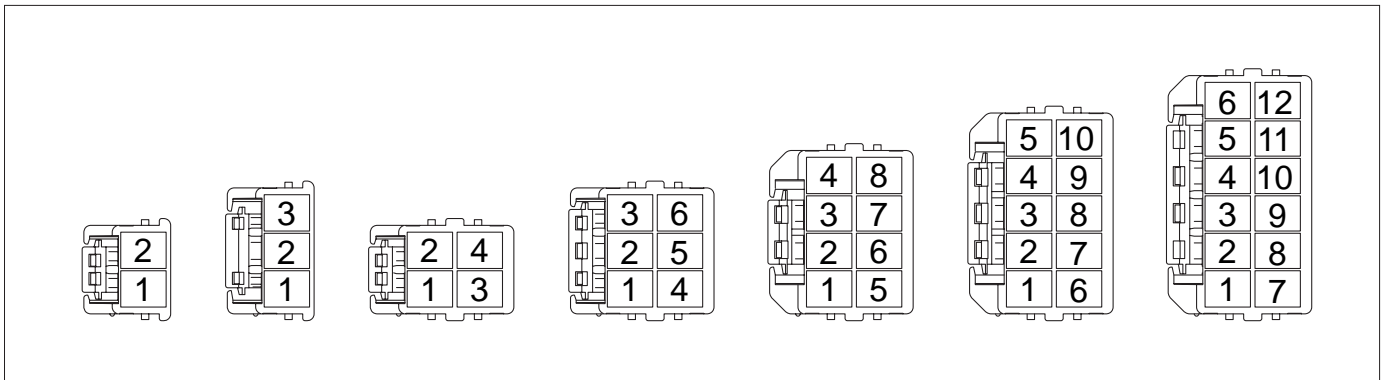
極数	形番	寸法 (mm)		個数 / 袋
		A	B	
2	BNIS-02V	—	9.6	2,000
3	BNIS-03V	6.6	12.9	2,000
4	BNIS-04V	9.9	16.2	2,000
5	BNIS-05V	13.2	19.5	1,000
6	BNIS-06V	16.5	22.8	1,000

材質

ガラス入ナイロン66・UL94V-0, ナチュラル

●RoHS対応品

ハウジング穴番号



製品組合せ一覧表

キーパターン 色	A ナチュラル	B 緑	C 青	
形状	一列タイプ			
	二列タイプ			
ハウジング形番	BNIRP-()V-()-A-S	BNIRP-()V-()-B-M	BNIRP-()V-()-C-E	
ベース形番	B()B-BNISK-A-1()	B()B-BNIMK-B-1()	B()B-BNIEK-C-1()	

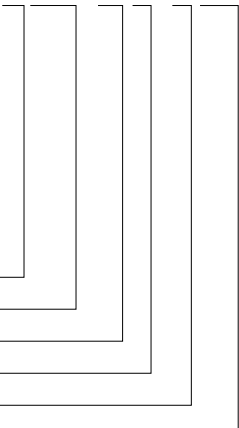
*上図はベース付ポストの嵌合面

BNI CONNECTOR

形番表示

コンタクト

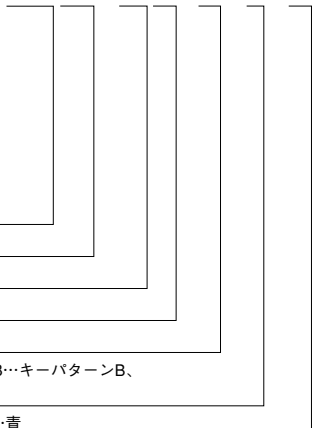
S BNI - 01 T - P 0.5



製品形態：S…連鎖状
シリーズ名
適用電線範囲：01…AWG #24～#20
表面処理：T…すずめっき（リフロー処理）
材質：P…銅合金
端子のサイズ

ハウジング

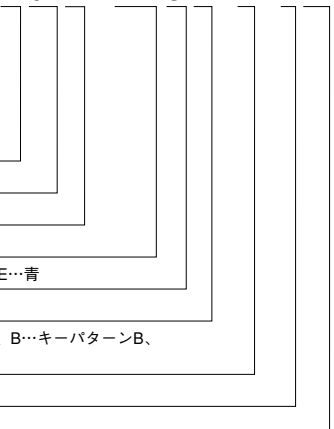
BNI RP - 04 V - W - A - S



シリーズ名
部品名称：リテーナ対応プラグ
極数：2～12
難燃性表示：V…UL94V-0
形状：なし…1列、W…2列
キーパターン：A…キーパターンA、B…キーパターンB、
C…キーパターンC
色表示：S…ナチュラル、M…緑、E…青

ベース付ポスト

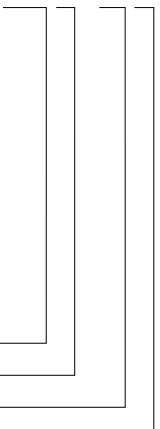
B 04 B - BNI S K - A - 1 W



組立品の形態
極数：2～12
部品名称：ベース
シリーズ名
色表示：S…ナチュラル、M…緑、E…青
クリンチ表示：K…クリンチ有
キーパターン：A…キーパターンA、B…キーパターンB、
C…キーパターンC
ボスの有無：1…ボス有
形状：なし…1列、W…2列

リテーナ

BNI S - 02 V



シリーズ名
部品名称：リテーナ
極数：2～6
難燃性表示：V…UL94V-0