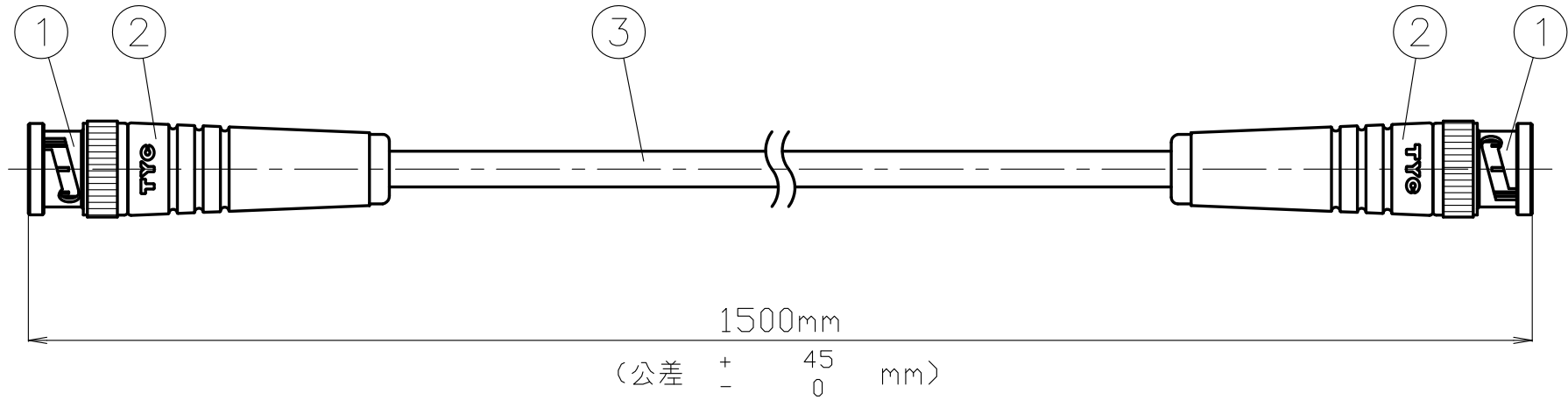


備考	パッケージ
	丸巻
	梱包仕様 有・ <input checked="" type="radio"/> 無
	コネクタ保護 エアバックン (無) ポリキャップ (無)



**RoHS Compliant**

6						尺 度 1 / 1	製 図	検 図	承 認	確 認	品 名 BP1.5W3CII
5							栗	檜	山	三	
4						単 位 mm	'14.02.05 原	'14.02.05 澤	'14.02.05 本	'14.02.05 村	仕 様 書 番 号 SH-0830
3	同軸ケーブル	3C-2V	1	関西通信電線	(Aタイプ) 色:黒		日 付 2014.02.05	投 影 法			
2	コネクタブーツ	3C用モールドブーツ	2	トーコネ	色:黒						
1	BNC形コネクタ	BNCP-3SA	2	トーコネ	本体/Ni、中心コンタクト/Au						
番号	部 品 名	型 名	数 量	メーカ	仕 上 げ						