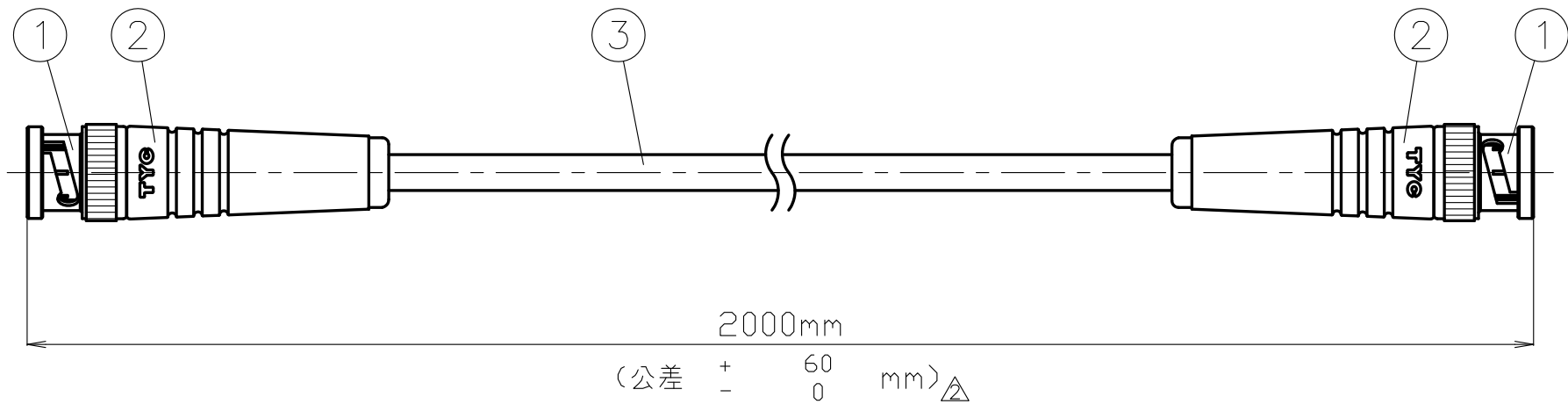


備考	パッケージ
	丸巻
	梱包仕様 有・ <del>無</del>
	コネクタ保護 エアパッキン (無) ポリキャップ (無)

番号	変更・記事	日付	確認
△	BNCP-3S → BNCP-3SA に変更	2005.09.05	済
△	寸法公差 2000mm <sup>+100</sup> <sub>-0</sub> → 2000mm <sup>+60</sup> <sub>-0</sub> 変更	2014.02.05	(済)
△	ケーブル表示名変更・社名変更・レイアウト変更	2014.02.05	(済)



RoHS Compliant

6						尺度 1/1	製 図	検 図	承 認	確 認	品 名
5							栗	檜	山	三	BP2W3CII
4							'14.02.05	'14.02.05	'14.02.05	'14.02.05	
3	同軸ケーブル	3C-2V	1	関西通信電線	△ (Aタイプ) 色:黒	単位 mm	原	澤	本	村	仕様書番号 SH-0250
2	コネクタブーツ	3C用モールドブーツ	2	トーコネ	色:黒		栗	檜	山	三	
1	BNC形コネクタ	△ BNCP-3SA	2	トーコネ	本体/Ni、中心コンタクト/Au	日付 2014.02.05	原	澤	本	村	株式会社 トーコネ TO-CONNE CO.,LTD.
番号	部 品 名	型 名	数 量	メーカ	仕 上 げ	投 影 法	栗	檜	山	三	