

Wi-SUN Enhanced HAN 対応
特定小電力無線モジュール BP35C0-J11

ハードウェア仕様書

Version 1.0.0

注意事項

- 1 本仕様書に記載されている内容は本仕様書発行時点のものであり、予告なく変更することがあります。
- 2 本仕様書に記載されている情報は、正確を期するために慎重に作成したのですが、誤りがないことを保証するものではありません。万一、本仕様書に記載されている情報の誤りに起因する損害がお客様に生じた場合におきましても、当社は、一切その責任を負いません。
- 3 本仕様書に記載された技術情報の使用に関連し発生した第三者の特許権、著作権その他の知的財産権の侵害等に関し、当社は一切その責任を負いません。当社は本仕様書に基づき、当社または第三者の特許権、著作権その他知的財産権を何ら許諾するものではありません。
- 4 本仕様書の全部または一部を当社の事前承諾を得ずに転載または複製することはご遠慮ください。

改訂履歴

VER.	日付	改訂内容	改訂者
1.0.0	2019/03/01	新規作成	□-△

1 目次

注意事項	2
改訂履歴	3
1 目次	4
2 概要	5
3 絶対最大定格	6
4 推奨動作条件	7
5 主要性能.....	8
6 ブロック図	9
7 電気的特性.....	10
8 インターフェース特性.....	13
9 チャネル設定.....	17
10 送信時間制限、及びキャリアセンス時間設定	18
11 端子表.....	19
12 参考周辺回路図	21
13 外形寸法図.....	22
14 製品標印ラベル仕様.....	23
15 推奨ランドパターン.....	24
16 半田付け条件.....	25
17 使用上の注意.....	26
18 無線設備としての注意事項	27
19 ファームウェアについて	28

2 概要

本書は、ローム製特定小電力無線モジュール BP35C0-J11 の仕様について記述したドキュメントです。

3 絶対最大定格

No.	項目	記号	定格	単位	備考
1	電源電圧	VDD	-0.3 ~ +3.9	V	DC
2	デジタル入力電圧	V _{DIN}	-0.3 ~ VDD+0.3	V	
3	デジタル出力電圧	V _{DO}	-0.3 ~ VDD+0.3	V	
4	デジタル出力電流	I _{DO}	-8 ~ +8	mA	
5	RF 入力電力	PIN	0	dBm	
6	動作温度範囲	Topr	-30 ~ +85	℃	
7	保存温度範囲	Tstg	-40 ~ +85	℃	

(注) 絶対最大定格はあらゆる使用条件、又は試験条件であっても瞬時たりとも超えてはならない値です。上記の値に対して余裕を持った設計を行ってください。

4 推奨動作条件

No.	項目	記号	規格			単位	備考
			MIN.	TYP.	MAX.		
1	電源電圧	VDD	2.6	3.3	3.6	V	20 mW/10 mW モード
			1.8	3.3	3.6	V	1 mW モード
2	使用温度範囲	Ta	-30	+25	+85	℃	

5 主要性能

項目	内容
無線規格	ARIB STD-T108 準拠
無線周波数	920 MHz 帯
変調方式	2 値 GFSK
データレート	100 kbps
伝送電力	20 mW (デフォルト) /10 mW/1 mW 出力 (*1)
受信感度	-103 dBm (TYP.) (100 kbps、BER<0.1%)
周波数偏差	±20 ppm 以下
消費電流 (VDD=3.3V)	47 mA (TYP.) [送信 20mW 出力]
	27 mA (TYP.) [受信]
(データレート 100kbps)	4 μA (TYP.) [スリープ状態]
HOST インターフェース	UART (115,200 bps) 、GPIO

(*1) 「初期設定 (コマンドコード : 0x005F) 」コマンドで伝送電力を変更できます。

詳細は J11_UART_IF コマンド仕様書をご確認ください。

6 ブロック図

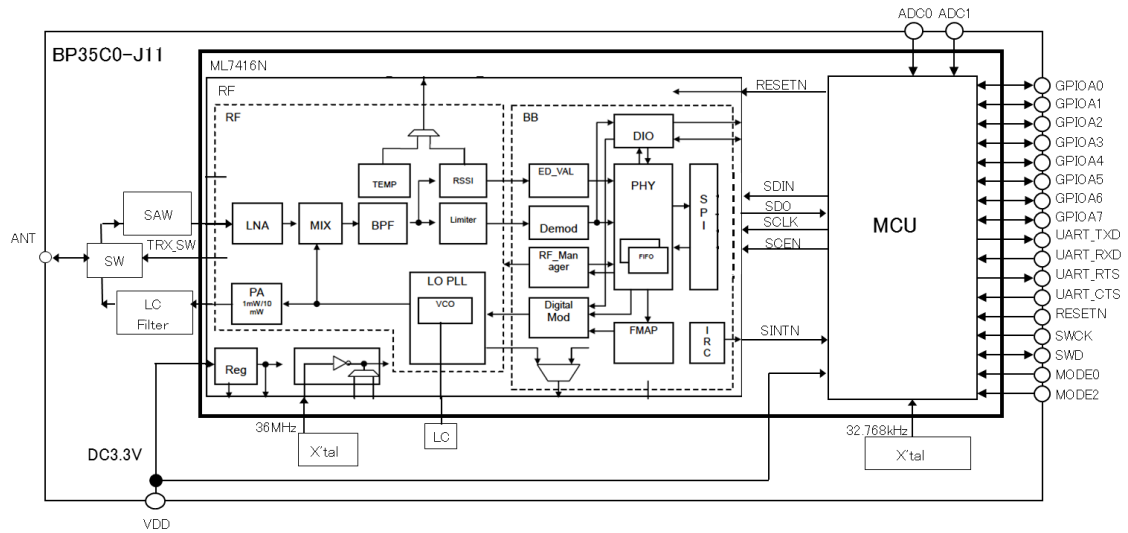


図 1. ブロック図

7 電気的特性

電源電流特性

No.	項目	条件	規格値			単位
			MIN.	TYP.	MAX.	
1	消費電流 (データレート 100 kbps)	送信状態(20 mW モード)	-	47	52	mA
2		送信状態(10 mW モード)	-	42	47	mA
3		送信状態(1 mW モード) ※	-	24	27	mA
4		受信状態	-	27	32	mA
5		スリープ状態 ※	-	4	-	μA

モジュールのアンテナコネクタ端子に RF ケーブルで 50 Ω 終端の測定器と接続した状態で測定。
ただし、項目で※があるものは設計保証値になります。

RF 特性

測定条件 : Ta=25 °C、VDD=3.3 V

変調速度 : 100 kbps

変調方式 : 2 値 GFSK

チャンネル間隔 : 400 kHz

モジュールのアンテナ端子にて測定

送信特性

(Ta=25 °C、VDD=3.3 V)

No.	項目	条件	規格値			単位
			MIN.	TYP.	MAX.	
1	送信出力電力	20 mW モード	11.8	12.8	13.6	dBm
		10 mW モード	9.1	10.0	10.9	dBm
		1 mW モード ※	-2.5	-1.0	+0.5	dBm
2	占有帯域幅	n=2	-	175	400	kHz
3	隣接チャンネル 漏洩電力[ACPR]	20 mW モード ±1CH 帯域幅 200 kHz	-	-36	-15	dBm
4	周波数偏移[Fdev] ※	-	35	50	65	kHz

ただし、項目で※があるものは設計保証値になります。

送信特性 (続き)

(Ta=25 °C、VDD=3.3 V)

No.	項目	条件	規格値			単位
			MIN.	TYP.	MAX.	
5	送信時 不要発射レベル (20 mW モード)	710 MHz 以下 100kHz 帯域	-	-74	-36	dBm
6		710 MHz を超え 900 MHz 以下 1 MHz 帯域	-	-68	-55	dBm
7		900 MHz を超え 915 MHz 以下 100 kHz 帯域	-	-76	-55	dBm
8		915 MHz を超え 930 MHz 以下 100 kHz 帯域 (無線チャネルの中心から離調が 400 kHz 以下を除く (n=2) 、 ただし、920.5 MHz~922.3 MHz の 範囲のものは、300 kHz 以下を除く)	-	-42	-36	dBm
9		930 MHz を超え 1 GHz 以下 100 kHz 帯域	-	-69	-55	dBm
10		1 GHz を超え 1.215 GHz 以下 1 MHz 帯域	-	-70	-45	dBm
11		1.215 GHz を超えるもの 1 MHz 帯域 (第 2 高調波以上)	-	-48	-30	dBm

受信特性

(Ta=25 °C、VDD=3.3 V)

No.	項目	条件	規格値			単位
			MIN.	TYP.	MAX.	
12	最小受信感度	※ BER<0.1 % 100 kbps モード	-	-103	-95	dBm
		※ PER<1.0 %、 100 kbps モード 100 バイトデータ	-	-99	-91	dBm
13	受信最大入力レベル※	100 kbps モード	0	-	-	dBm
14	受信 C/I 隣接妨害※	100 kbps モード	20	41	-	dB
15	受信 C/I 次隣接妨害※	100 kbps モード	30	48	-	dB
16	最小電力検出 (ED 値) レベル※	-	-	-	-95	dBm
17	電力検出範囲※	ダイナミックレンジ	60	70	-	dB
18	電力検出精度※	-	-6	-	+6	dB
19	副次発射レベル	710 MHz 以下 100 kHz 帯域 ※	-	-76	-54	dBm
20		710 MHz を超え 900 MHz 以下 1 MHz 帯域 ※	-	-71	-55	dBm
21		900 MHz を超え 915 MHz 以下 100 kHz 帯域 ※	-	-83	-55	dBm
22		915 MHz を超え 930 MHz 以下 100 kHz 帯域 ※	-	-83	-54	dBm
23		930 MHz を超え 1 GHz 以下 100 kHz 帯域 ※	-	-81	-55	dBm
24		1 GHz を超えるもの 1 MHz 帯域 ※	-	-60	-47	dBm

ただし、項目で※があるものは設計保証値になります。

8 インターフェース特性

- 端子特性 (設計保証値)

($T_a = -30 \sim +85 \text{ }^\circ\text{C}$ 、 $V_{DD} = 2.6 \text{ V} \sim 3.6 \text{ V}$)

No.	項目	記号	条件	規格値			単位
				MIN.	TYP.	MAX.	
1	高レベル入力電圧	VIH1	(*1)	$V_{DD} \times 0.75$	–	VDD	V
2	低レベル入力電圧	VIL1	(*1)	0	–	$V_{DD} \times 0.18$	V
3	入力リーク電流	IIH	高レベル電圧	-1	–	+3.6	μA
		IIL	低レベル電圧	-1	–	+1	μA
4	高レベル出力電圧	VOH	$I_{OH} = -4 \text{ mA}$ (*2)	$V_{DD} \times 0.8$	–	VDD	V
5	低レベル出力電圧	VOL	$I_{OL} = 4 \text{ mA}$ (*2)	0	–	0.3	V
6	入力容量	CIN	(*1)	–	6	–	pF

(*1) 端子説明の I/O に、I とある端子。

(*2) 端子説明の I/O に、O とある端子。

※以下、デジタル入出力電圧について、高レベルを High、低レベルを Low とします。

- UART 仕様

項目	内容
ボーレート	115,200 bps
データ幅	8 ビット
パリティ	パリティなし
ストップビット	1 ビット
HW フロー制御(*1)	無効 (デフォルト) / 有効

コマンドにより設定の確認、変更が可能です。詳細はソフトウェア仕様書をご確認ください。

(*1) HW フロー制御の無効/有効につきましては、お客様の検証にてご判断ください。

- ホストインターフェース (UART Notice 制御)

項目	I/O	内容
UART Notice1 (GPIOA1)	I	ホストの UART 受信可否状態を示します。 UART 受信可能 : High UART 受信不可 : Low
UART Notice2 (GPIOA3)	O	モジュールからホストに送信したい UART データの有無を示します。 UART 送信データあり : High UART 送信データなし : Low

※I/O 定義 I: デジタル入力端子、O: デジタル出力端子

- UART Notice 制御 ON/OFF

本製品は起動時に 21 番端子 (GPIOA1) の状態を確認し、UART Notice 制御が必要かどうかを判断します。

10ms 周期で 3 回連続 Low の場合 : UART Notice 制御 ON

10ms 周期で 3 回連続 High の場合または Hi-Z レベルの場合 : UART Notice 制御 OFF

本製品をエンドデバイスとして UART Notice を有効にして使用される場合、起動時にホストから UART Notice1 に対して、Low を出力するようにしてください。

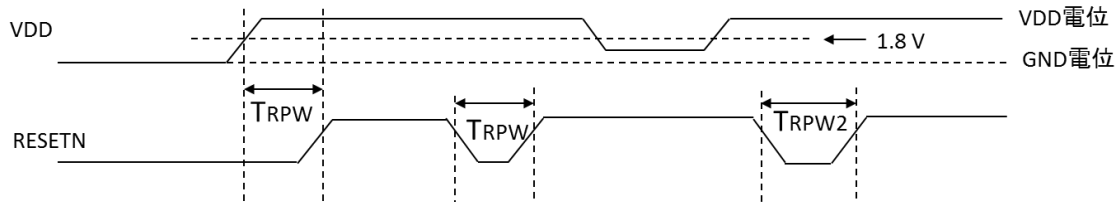
※UART Notice1 が未接続 (オープン) の場合は UART Notice 制御 OFF となります。

- リセット特性 (設計保証値)

本製品は外部ホスト等から4番端子 (RESETN) の制御によるハードウェアリセットがかけられることを前提とした製品です。必ず外部ホスト等からリセットをかけられるよう設計してください。

($T_a = -30 \sim +85 \text{ }^\circ\text{C}$ 、 $V_{DD} = 2.6 \text{ V} \sim 3.6 \text{ V}$)

項目	記号	条件	規格値			単位
			MIN.	TYP.	MAX.	
RESETN 有効時間 (パルス幅) ($V_{DD} = 0 \text{ V}$ からの起動時) (*1)	TRPW	-	200	-	-	ns
RESETN パルス時間 2 (*2) ($V_{DD} \neq 0 \text{ V}$ からの起動時)	TRPW2	$V_{DD} > 1.8 \text{ V}$	500	-	-	μs



(*1) 電源立ち上げ時は、VDD が 1.8 V を超えてから TRPW 期間以上のアサート期間を設けて RESETN 端子に High を入力してください。

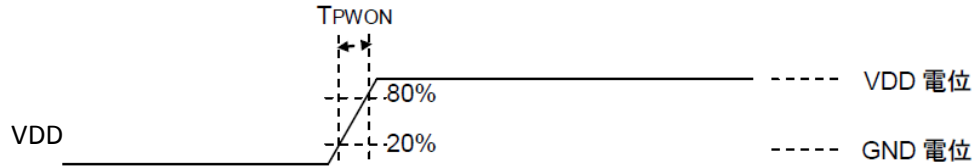
また起動後のリセットは VDD が安定した状態で、RESETN 端子にパルス信号を入力してください。

(*2) $V_{DD} \neq 0 \text{ V}$ からの起動時は VDD が 1.8 V を超えてから、RESETN 端子にパルス信号を入力してください。

- パワーオン特性 (設計保証値)

($T_a = -30 \sim +85 \text{ }^\circ\text{C}$ 、 $V_{DD} = 2.6 \text{ V} \sim 3.6 \text{ V}$)

項目	記号	条件	規格値			単位
			MIN.	TYP.	MAX.	
パワーオン時間差	TPWON	パワーオン時	-	-	5	ms



- 起動時間について

電源投入、又はリセット後、起動完了通知 (コマンドコード : 0x6019) が発行されたことを確認してから最初のコマンドを発行してください。

9 チャンネル設定

(帯域幅 : 400 kHz、データレート : 100 kbps)

チャンネル設定番号	単位チャンネル番号	中心周波数 (MHz)
4	33,34	922.5
5	35,36	922.9
6	37,38	923.3
7	39,40	923.7
8	41,42	924.1
9	43,44	924.5
10	45,46	924.9
11	47,48	925.3
12	49,50	925.7
13	51,52	926.1
14	53,54	926.5
15	55,56	926.9
16	57,58	927.3
17	59,60	927.7

本製品は、922.5 MHz から 927.7 MHz までの範囲を使用できます。

10 送信時間制限、及びキャリアセンス時間設定

本製品は、以下表の設定にて技術基準適合証明を取得しております。これら設定範囲を外れる設定でのご使用はできません

単位チャンネル 番号	データレート設定 (同時使用 CH)	キャリアセンス 時間	送信時間制限	休止時間	1 時間当たりの 送信時間総和
33-61	100 kbps(n=2)	148 μ s 以上 (常に実施)	1 回の送信 200 ms 以下	2 ms 以上	360 s 以下

11 端子表

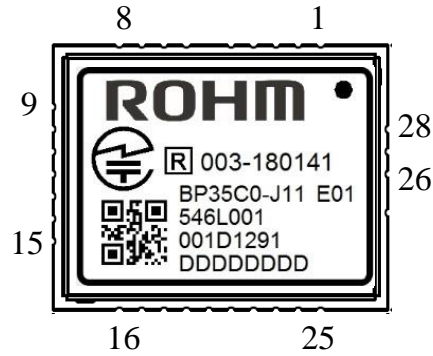


表 1 モジュール端子説明表(1/2)

端子番号	端子名称	I/O	端子機能 (端子処理)
1	TP1	O	デバッグ端子 (オープン)
2	MODE0	I	モード端子 (通常グラウンドに接続)
3	MODE2	I	モード端子 (通常グラウンドに接続)
4	RESETN	I	リセット端子
5	SWCK	I	デバッグクロック入力 (プルダウン接続)
6	SWD	I/O	デバッグデータ入出力 (プルダウン接続)
7	GND	-	グラウンド端子
8	VDD	-	電源端子
9	ADC1	I _A	アナログ入力 (オープン)
10	ADC0	I _A	アナログ入力 (オープン)
11	GND	-	グラウンド端子
12	GPIOA11	I/O	汎用ポート (オープン) (*1)
	UART_RTS	O	UART 通知出力 (*2)
13	GPIOA10	I/O	汎用ポート (オープン) (*1)
	UART_CTS	I	UART 通知入力 (*2)
14	UART_TXD	O	UART データ出力

表 1 モジュール端子説明表(2/2)

端子番号	端子名称	I/O	端子機能 (端子処理)
15	UART_RXD	I	UART データ入力
16	GPIOA7	I/O	汎用ポート (オープン)
17	GPIOA6/FTM	I/O	汎用ポート (オープン)
18	GPIOA5/I2C_SDA	I/O	汎用ポート (オープン)
19	GPIOA4/I2C_SCL	I/O	汎用ポート (オープン)
20	GPIOA2/DIO/SPI_MISO	I/O	汎用ポート (オープン)
21	GPIOA1/DCLK/SPI_SSN	I	UART Notice1
22	GPIOA3/DMON/SPI_MOSI	O	UART Notice2
23	GPIOA0/SPI_SCK	I/O	汎用ポート (オープン)
24	GND	-	グラウンド端子
25	N.C	-	未接続 (オープン)
26	GND	-	グラウンド端子
27	ANT	RF IN/OUT	RF 入出力
28	GND	-	グラウンド端子

※I/O 定義 I: デジタル入力端子、O: デジタル出力端子、I_A: アナログ入力端子

(*1) HW フロー制御を無効にした場合。(デフォルト)

(*2) HW フロー制御を有効にした場合。

12 参考周辺回路図

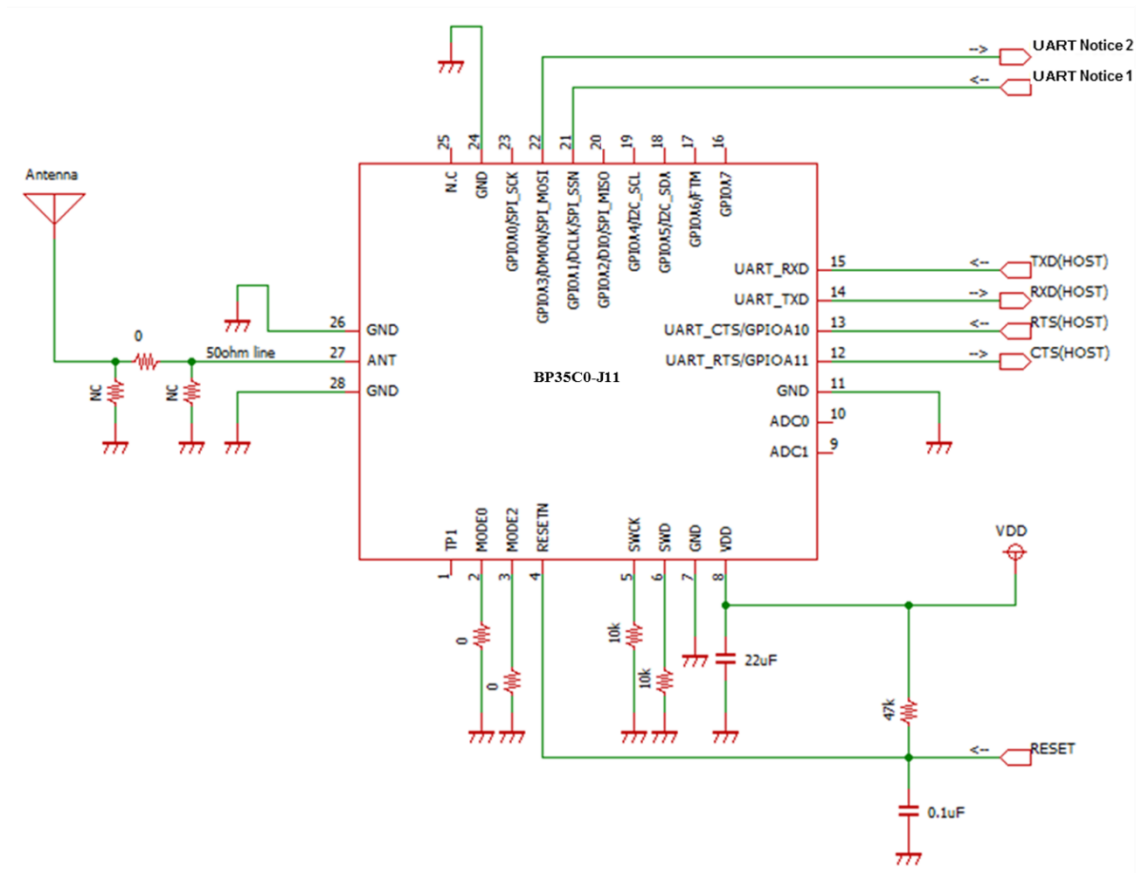


図 2. 参考周辺回路図

- ※ HW フロー制御を無効にして使用される場合は、12 番端子（GPIOA11）、13 番端子（GPIOA10）をオープンにしてください。
- ※ 4 番端子（RESETN）は、外部ホスト等からリセット制御が出来るようにしてください。

13 外形寸法図

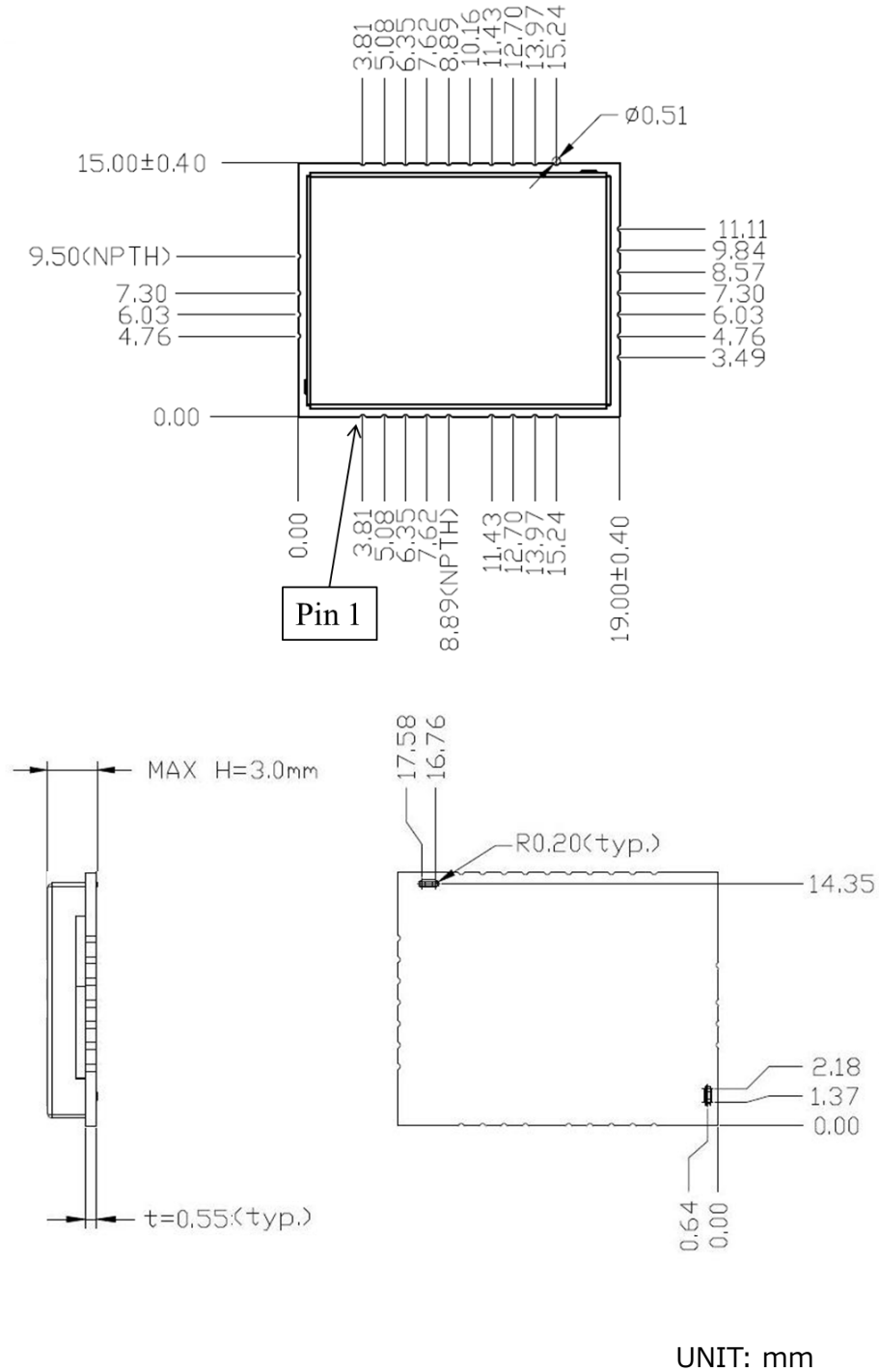


図 3. 外形寸法図

※外観について、実使用上、有害なキズ、打痕以外は不問とします。

14 製品標印ラベル仕様

製品上に下記内容が明示されます。

ラベル面



図 4. 標印仕様


※1 QRコードは製品 MAC アドレス (シリアルナンバー) を情報として持ちます。

標印のデザインは予告なく変更となる場合がございます。

ラベル内容

ROHM : ローム商標
 B P 3 5 C 0 - J 1 1 : ローム品名
 5 4 6 * ▲▲▲ : 製造ロット No. (3桁)
 (例) 5 4 6 * ▲▲▲ → 2 0 1 5 年 第 4 6 週 * ▲▲▲ 製造
 (* : 密番)
 (▲▲▲ : 密番(シリアル))

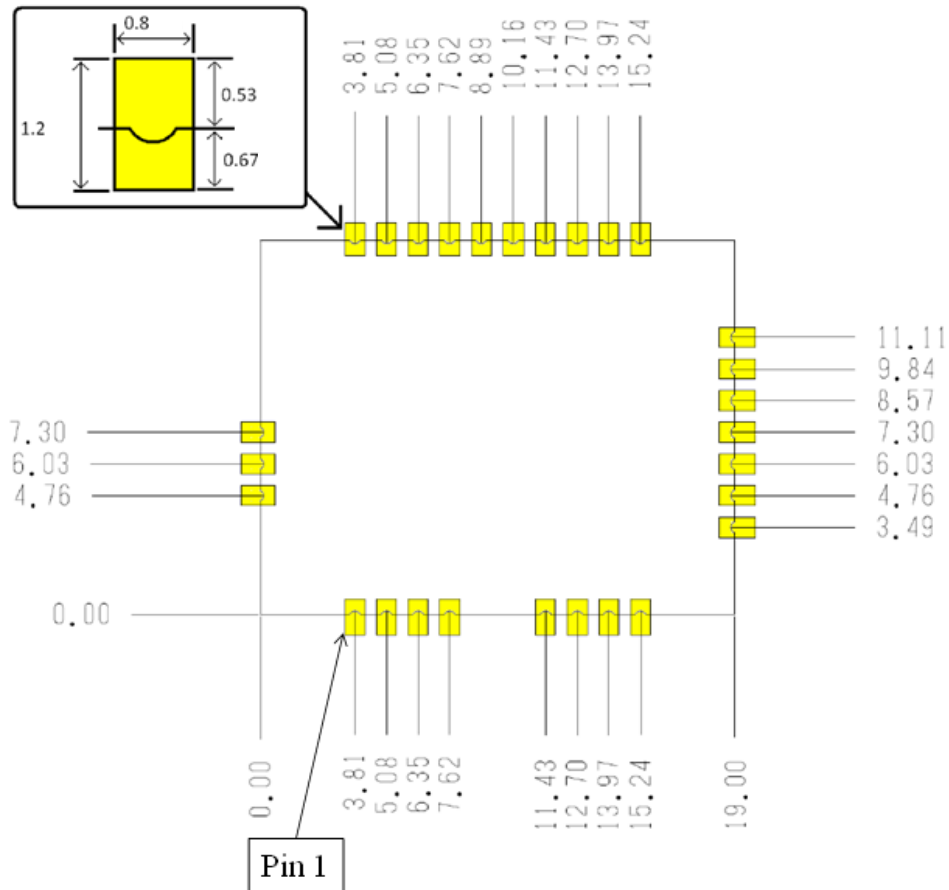
R 0 0 3 - 1 5 0 2 5 2 : 工事設計認証番号

 : 技術適合マーク

0 0 1 D 1 2 * * * * * : 個別アドレス

0 0 1 D 1 2 (OUI (Vendor ID) : ローム)

15 推奨ランドパターン



UNIT: mm

図 5. 推奨ランドパターン図

注意：本モジュールは、半田面(モジュール底面)に配線パターンを持っていますので
モジュールを実装する基板のモジュール接触面には、接続用のパッド以外の配線
(GND を含む)を行わないでください。

16 半田付け条件

推奨リフロー条件

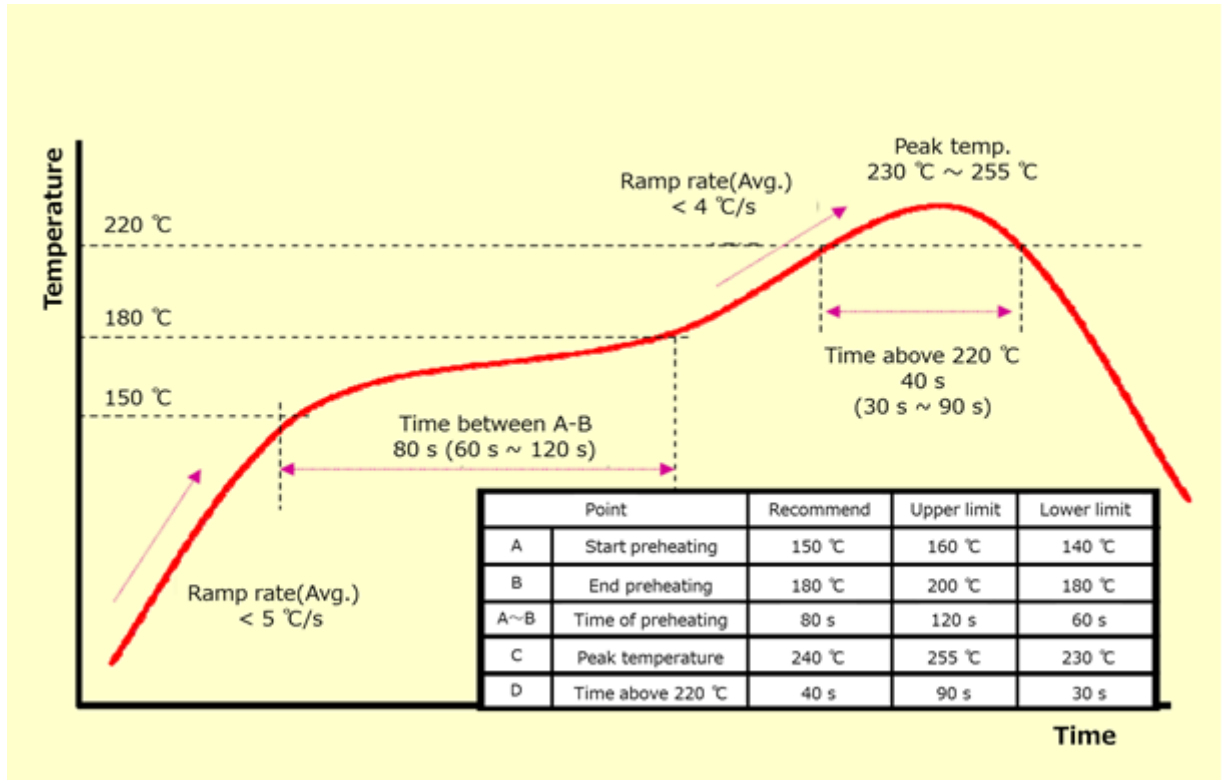


図 6. 推奨リフロープロファイル

※リフロー回数は 1 回を限度とします。

17 使用上の注意


- 1) 本製品のリフロー回数は弊社推奨リフロー条件で 1 回とします。
リフロー時には製品内部の半田が再溶融致しますので、ご注意ください。
- 2) 本製品は自然の環境に放置することにより吸湿します。本製品は温度 5~40 °C、相対湿度 50±10 %RH の場所に保管し、開封後 72 時間以内にリフロー実装を行ってください。
- 3) 上記の湿度以下となるデシケータで保管する場合は、静電気対策を十分取ってください。
- 4) 開封後 72 時間以上経過した場合は下記条件にてベーク処理を行った上でご使用ください。
・ベーク条件：単品状態：125 °C、24 時間、1 回まで
- 5) 本製品をマウンターで実装する際には、製品の裏面パットで認識を取ってください。
外形寸法はばらつきが大きいいため外形での認識は推奨できません。
- 6) 1 リール内で LOT NO. が混成する場合がありますので、予めご了承ください。
- 7) 同一梱包内で MAC アドレス（シリアルナンバー）が連番にならない場合がございます。
- 8) 本製品に実装されている部品の半田付け部について、半田フィレットの有無は問わないものとします。
- 9) 製品貼付のラベルについて、「剥がれ」、「はみ出し」、「極端な文字認識不良」、以外の不良については問わないものとします。
- 10) 本製品はガラスエポキシ基板に実装されることを想定しております。ガラスエポキシ以外の材料（例えばセラミック等）の基板に本製品を実装する場合は、十分に評価した上でご使用ください。
- 11) 本製品内部に実装されている RF-SW(27pin ANT 端子内部)は部品仕様上、大変静電気に弱い部品となっております。静電気対策を十分行った上でご使用ください。
- 12) シールドケースに圧力が加わった場合、外れることがありますので、十分注意願います。
- 13) 本製品に対して洗浄は行わないでください。
- 14) 無線通信について
 1. 無線通信は電波環境や通信環境により通信が不安定になる場合があります、データ転送を 100% 保証するものではなく、データが欠落してもロームは一切責任を負いません。
 2. UDP は連続するパケットが到着することを提供するものではなく、データの到達が保証されるものではありません。
 3. 本製品をお客様のセットに組み込んで本格的な運用する前に、お客様での十分な検証をしてください。
 4. データの傍受、消失、窃用、第三者への漏洩によって生じる損害や不具合については、ロームは一切責任を負いません。
 5. 具体的な通信に関わることを検証されるお客様については、株式会社スカイリーネットワークス社製品の SK Catcher の導入をお願い致します。通信が関係する内容のサポートは、原則として SK Catcher のログと SK Catcher 製品 ID 番号についてお知らせ頂くことを前提条件とします。

18 無線設備としての注意事項

本製品は「特定無線設備の種類：第2条第1項第8号の無線設備 特定小電力機器 13 GHz 未満」の「工事設計認証」（電波法第38条の24第1項）を取得しております。
そのため日本国内での使用に限り、無線局免許の申請無しに無線設備としてご使用可能です。

・工事設計認証番号：003-180141

本製品を無線設備として安全にお使いいただくために、必ず以下の事項を守ってください。

- 1) 製品の標印「 [R] 003-180141」は「技術基準適合証明」を取得していることを示す標印です。標印の削除や標印の上にラベルなどを貼る行為はご遠慮ください。
また、本製品を組み込むお客様の製品の見やすい箇所に上記標印を表示することを推奨します。
- 2) 製品の分解や改造を行うと電波法に基づいた処罰を受けることがありますので、絶対に行わないでください。
- 3) 専用外付けアンテナをご使用の場合は、別途お問い合わせください。

19 ファームウェアについて

ファームウェア使用許諾

本製品に内蔵されていますファームウェア(以下、本ソフトウェアといいます)につきましては以下の使用許諾にご承諾の上ご使用ください。本ソフトウェアを使用されることにより、お客様は以下の内容を承諾したものとさせていただきます。

- 1) 本ソフトウェアは BP35C0-J11 専用のファームウェアです。BP35C0-J11 以外には使用しないでください。
- 2) 本ソフトウェアを第三者に開示し、譲渡し、貸与し、担保に供し、その他提供することを禁じます。
- 3) 本ソフトウェアの翻案、リバースエンジニアリング、逆コンパイルその他一切の加工又は改変を禁じます。
- 4) ローム株式会社は本ソフトウェアを使用した全ての動作を保証するものではありません。
- 5) 本ソフトウェアは更新されますので、必ずお客様のセット本体にて本ソフトウェアのアップデート機能を実装してください。アップデート方法については別途お問い合わせください。
- 6) (1) BP35C0-J11 の初回納入日又は(2)本仕様書取り交わし日のうち早い方から 6 ヶ月の間に本ソフトウェアに通常の使用のもとでローム株式会社の責に帰すべき瑕疵、不具合等が生じた場合には、お客様は直ちにローム株式会社に通知するものとし、お客様とローム株式会社で協議のうえとるべき措置を決定するものとします。
- 7) 本ソフトウェアの瑕疵、不具合、欠陥等に起因し、お客様から第三者へローム株式会社の事前同意なく支払われた費用（委託費、修繕費、製品回収費、代替品調達費用などを含むがこれらに限定されません）については、ローム株式会社は一切負担致しませんので予めご了承下さい。
- 8) いかなる場合においても、本ソフトウェアの瑕疵、不具合、欠陥等に起因してローム株式会社が負担する金額は、ローム株式会社からお客様への BP35C0-J11 の販売総額の直近 6 ヶ月分を超えないものとさせていただきます。
- 9) 本仕様書第 25.1 条の規定と、お客様とローム株式会社の間で締結する基本契約書の定め及びこれに付帯する一切の契約・覚書等、並びに本仕様書の他の定めが矛盾、抵触した場合には、本条の規定が優先して適用されるものとします。

ファームウェアバージョンについて

- 1) 本製品に書き込まれますファームウェアのバージョンは製造時点での最新のものとなります。
- 2) 出荷のタイミングによっては、最新のファームウェアとならない場合がございます。
- 3) ファームウェアのバージョンは予告なく変更いたします。ローム株式会社は、当該変更によりお客様が被るいかなる損害に関しても、一切の責任を負いません。
- 4) 書き込まれているファームウェアのバージョンは本製品の外観で判別する事はできません。

ファームウェアバージョンの確認方法

「バージョン情報取得（コマンドコード：0x006B）」コマンドでファームウェアのメジャーバージョン、マイナーバージョン、リビジョンを確認することができます。

詳細はソフトウェア仕様書をご確認ください。

ファームウェアの書き換え可能回数について

本製品のファームウェア書き換え可能回数の上限は 100 回です。

この回数を超過してファームウェアを書き換えられた場合、本製品の動作保証はいたしません。

●ローム製品取扱上の注意事項

- 1) 本製品は一般的な電子機器（AV 機器、OA 機器、通信機器、家電製品、アミューズメント機器等）への使用を意図して設計・製造されております。従いまして、極めて高度な信頼性が要求され、その故障や誤動作が人の生命、身体への損害又はその他の重大な損害の発生に関わるような機器又は装置（医療機器、輸送機器、交通機器、航空宇宙機器、原子力制御装置、燃料制御、カーアクセサリを含む車載機器、各種安全装置等）（以下「特定用途」という）への本製品のご使用を検討される際は事前にローム営業窓口までご相談下さいますようお願い致します。ロームの文書による事前の承諾を得ることなく、特定用途に本製品を使用したことによりお客様または第三者に生じた損害等に関し、ロームは一切その責任を負いません。
- 2) 半導体製品は一定の確率で誤動作や故障が生じる場合があります。万が一、かかる誤動作や故障が生じた場合があっても、本製品の不具合により、人の生命、身体、財産へ危険又は損害が生じないように、お客様の責任において次の例に示すようなフェールセーフ設計など安全対策をお願い致します。
 - ①保護回路及び保護装置を設けてシステムとしての安全性を確保する。
 - ②冗長回路等を設けて単一故障では危険が生じないようにシステムとしての安全を確保する。
- 3) 本製品は一般的な電子機器に標準的な用途で使用されることを意図して設計・製造されており、下記に例示するような特殊環境での使用を配慮した設計はなされておられません。従いまして、下記のような特殊環境での本製品のご使用に関し、ロームは一切その責任を負いません。本製品を下記のような特殊環境でご使用される際は、お客様におかれましては十分に性能、信頼性等をご確認ください。
 - ①水・油・薬液・有機溶剤等の液体中でのご使用
 - ②直射日光・屋外暴露、塵埃中でのご使用
 - ③潮風、Cl₂、H₂S、NH₃、SO₂、NO₂等の腐食性ガスの多い場所でのご使用
 - ④静電気や電磁波の強い環境でのご使用
 - ⑤発熱部に近接した取付け及び当製品に近接してビニール配線等、可燃物を配置する場合。
 - ⑥本製品を樹脂等で封止、コーティングしてのご使用。
 - ⑦本製品が結露するような場所でのご使用。
- 4) 本製品は耐放射線設計はなされておられません。
- 5) 本製品単体品の評価では予測できない症状・事態を確認するためにも、本製品のご使用にあたってはお客様製品に実装された状態での評価及び確認をお願い致します。
- 6) 使用温度は納入仕様書に記載の温度範囲内であることをご確認ください。
- 7) 本仕様書の記載内容を逸脱して本製品をご使用されたことによって生じた不具合、故障、及び事故に関し、ロームは一切責任を負いません。
- 8) 本製品は他の電波を発射する機器から電波干渉を受けることがあります。

- 9) 本製品は製品の仕様上、電波を発します。電波を発する機器を使用するには、使用する地域毎に電波法認証の取得が必要となります。本製品が取得する電波法認証規格につきましては、別途お問い合わせ下さい。

●実装及び基板設計上の注意事項

- 1) ハロゲン系（塩素系、臭素系等）の活性度の高いフラックスを使用する場合、フラックスの残さにより本製品の性能又は信頼性への影響が考えられますので、事前にお客様にてご確認ください。
- 2) はんだ付けはリフローはんだを原則とさせていただきます。

●参考回路等に関する注意事項

- 1) 本製品の参考回路定数を変更してご使用になる際は静特性のみならず、過渡特性も含め外付け部品及び本製品のバラツキ等を考慮して十分なマージンをみて決定して下さい。
- 2) 本資料に記載された参考回路例やその定数などの情報は、本製品の標準的な動作や使い方を説明するためのもので、実際に使用する機器での動作を保証するものではありません。従いまして、お客様の機器の設計において、回路やその定数及びこれらに関連する情報を使用する場合には、外部諸条件を考慮し、お客様の判断と責任において行ってください。これらの使用に起因しお客様又は第三者に生じた損害に関し、ロームは一切その責任を負いません。

●静電気に対する注意事項

本製品は静電気に対して敏感な製品であり、静電放電等により、製品が破壊することがあります。取り扱い時や工程での実装時、保管時において静電気対策を実施の上、絶対最大定格以上の過電圧等が印加されないようにご使用下さい。特に乾燥環境下では静電気が発生しやすくなるため、十分な静電対策を実施下さい。（人体及び設備のアース、帯電物からの隔離、イオナイザの設置、摩擦防止、温湿度管理、はんだごてのこて先のアース等）

●保管・運搬上の注意事項

- 1) 本製品を下記の環境又は条件で保管されますと性能劣化やはんだ付け性等の性能に影響を与える恐れがありますのでこのような環境及び条件での保管は避けてください。
 - ①潮風、Cl₂、H₂S、NH₃、SO₂、NO₂等の腐食性ガスの多い場所での保管
 - ②推奨温度、湿度以外での保管（温度：5℃～40℃、湿度：40%～60%RH）
 - ③直射日光や結露する場所での保管
 - ④強い静電気が発生している場所での保管
- 2) ロームの推奨保管条件下におきましても、推奨保管期限（当社出荷日より1年）を経過した製品は、はんだ付け性に影響を与える可能性があります。推奨保管期限を経過した製品は、半田付け性を確認した上でご使用頂く事を推奨します。
 - ・推奨保管条件：温度：5℃～40℃、湿度：40%～60%RH
- 3) 本製品の運搬、保管の際は梱包箱を正しい向き（梱包箱に表示されている天面方向）で取り扱ってください。天面方向が遵守されずに梱包箱を落下させた場合、製品端子に過度なストレスが印加され、シールドケースの変形、外れ等の不具合が発生する危険があります。
- 4) 防湿梱包を開封した後は、規定時間内にご使用ください。規定時間を経過した場合はバーク処置を行った上で使用ください。
 - ・規定時間：72時間以内、温度5℃～40℃、湿度40%～60%RH
 - ・バーク条件：単品状態：125℃、24時間、1回まで

●製品ラベルに関する注意事項

本製品に貼付されている製品ラベルにQRコードが印字されていますが、QRコードはロームの社内管理のみを目的としたものです。

●製品廃棄上の注意事項

本製品を廃棄する際は、専門の産業廃棄物処理業者にて、適切な処置をして下さい。

●知的財産権に関する注意事項

- 1) 本資料に掲載された本製品の参考回路例、情報及び諸データ等は、あくまでも一例を示すものであり、これらに関する第三者の知的財産権及びその他の権利について権利侵害が無い事を保証するものではありません。
- 2) ロームは、本製品とその他の外部素子、外部回路あるいは外部装置等（ソフトウェア含む）との組み合わせに起因して生じた紛争に関して、何ら義務を負うものではありません。
- 3) ロームは本製品又は本資料に記載された情報について、ロームもしくは第三者が所有または管理している知的財産権その他権利の実施又は利用を、明示的にも黙示的にも、お客様に許諾するものではありません。但し、本製品を通常の用法にて使用される限りにおいて、ロームが所有又は管理する知的財産権を利用されることを妨げません。

●その他の注意事項

- 1) 本仕様書の全部又は一部をロームの文書による事前の承諾を得ることなく転載又は複製することを固くお断り致します。
- 2) 本製品をロームの文書による事前の承諾を得ることなく、分解、改造、改変、複製などしないでください。
- 3) 本製品又は本仕様書に記載された技術情報を、大量破壊兵器の開発等の目的、軍事利用、あるいはその他軍事用途目的で使用しないでください。
- 4) 本仕様書に記載されている社名及び製品名等の固有名詞は、ローム、ローム関係会社もしくは第三者の商標又は登録商標です。



BP35C0-J11 - Web Page

[Distribution Inventory](#)

Part Number	BP35C0-J11
Package	
Unit Quantity	800
Minimum Package Quantity	800
Packing Type	Taping
Constitution Materials List	inquiry
RoHS	Yes