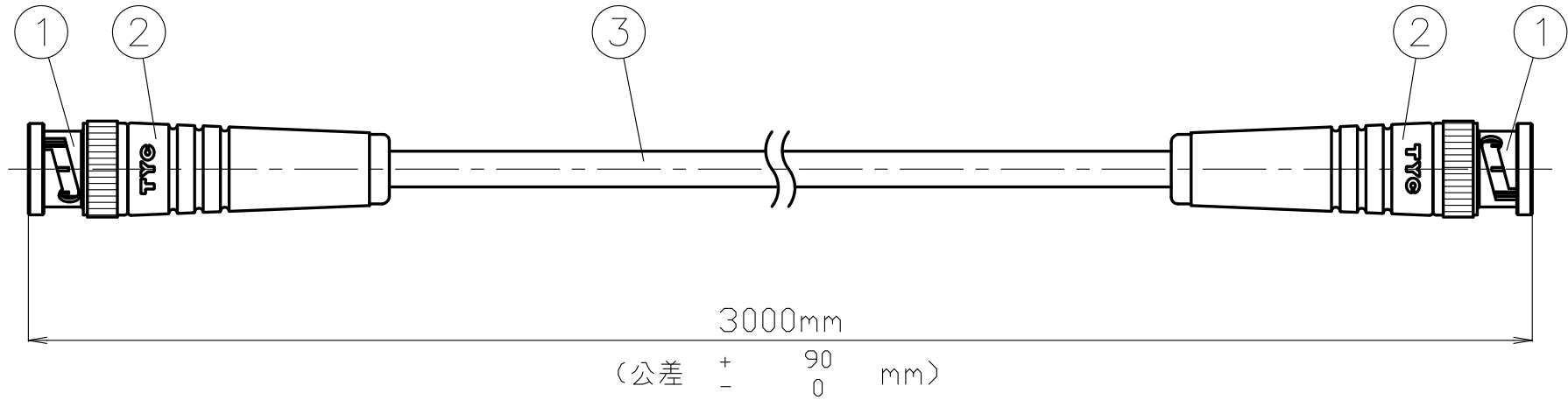


備考	パッケージ
	丸巻
	梱包仕様 有・ <input checked="" type="radio"/> 無
	コネクタ保護 エアバックシ (無)
	ポリキャップ (無)



**RoHS Compliant**

6						尺 度	1 / 1	製 図	検 図	承 認	確 認	品 名
5						単 位	mm	栗 '14.02.05 原	檜 '14.02.05 澤	山 '14.02.05 本	三 '14.02.05 村	BP3W3CII
4												
3	同軸ケーブル	3C-2V	1	関西通信電線	(Aタイプ) 色:黒	日 付	2014.02.05			株式会社 <b>トーコネ</b> TO-CONNE CO.,LTD.	仕様書番号 SH-0831	
2	コネクタブーツ	3C用モールドブーツ	2	トーコネ	色:黒							
1	BNC形コネクタ	BNCP-3SA	2	トーコネ	本体/Ni、中心コンタクト/Au							
番号	部 品 名	型 名	数 量	メーカ	仕 上 げ							