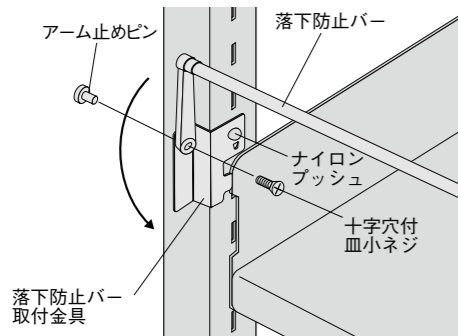


オプション部品

落下防止対策

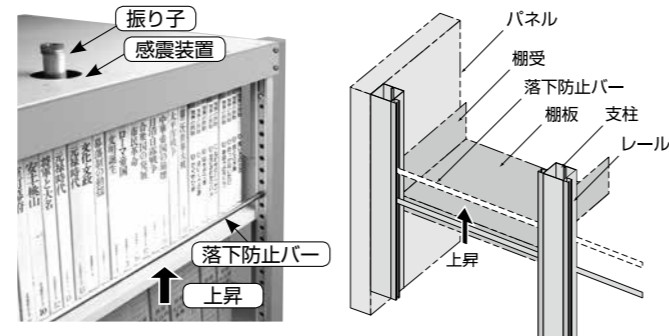
落下防止バー

取付金具の爪を支柱に差込み、支柱の長孔にナイロンプッシュで取付けます。落下防止バーをアーム止めピンと十字穴付皿小ネジ(M4×8)で固定します。



感震式落下防止バー

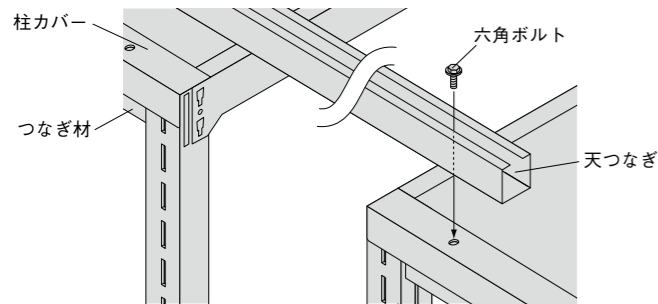
一定の地震の揺れを感知すると、自動的に落下防止バーが全段上昇し、書籍の落下を防止する装置です。



転倒防止対策

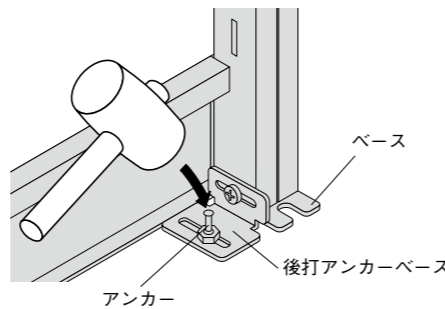
天つなぎ

隣合う複柱書架に天つなぎを渡して、柱カバーの上からつなぎ材にフランジ付六角ボルト(M8×15, FN)止めすることにより、書架どうしが互いに支え合い、転倒防止に有効です。



後打アンカーベース

ベースと後打用のベースを共締めし、アンカー(M8×50)で固定します。



お手入れの方法

- 著しい汚れは、薄めた中性洗剤につけた布をよく絞って、汚れを拭いてください。その後、乾いた布で拭き拭きしてください。
- ベンジン・アルコール・シンナー類及び化学ぞうきんは使用しないでください。表面仕上げのキズや変色の原因になります。

故障と思う前に (不調診断)

トラブル内容	処置方法
棚本体がグラつく	各爪部が確実に入っていますか ▼ 確実にめ込んでください
棚板がガタつく	棚受の爪が支柱にきちっと入っていますか ▼ 確実にめ込んでください

商品改良のため、予告なく仕様を変更する場合がありますのでご了承ください。

総発売元 **トラスコ中山株式会社**
〒550-0013 大阪市西区新町1丁目34番15号
E-mail: techno.center@trusco.co.jp

お客様相談室
TEL ☎ 0120-509-849
FAX ☎ 0120-509-839

<http://www.orange-book.com/>

MADE IN JAPAN

1401-SA-第1版

取扱説明書

複柱書架D型

1段当りの最大積載質量(等分布载荷)は棚板サイズにより異なります。
 棚板奥行 220mmの場合 40kg/段(JIS 1種認証品)
 棚板奥行 240mmの場合 60kg/段(JIS 2種認証品)
 棚板奥行 320mmの場合 60kg/段(JIS 2種認証品)
 棚板奥行 420mmの場合 80kg/段(JIS 3種認証品)

●集中荷重になりますと、耐荷重能力は半減します。

このたびは、複柱書架をお買い上げいただき、まことにありがとうございます。この説明書は、商品の使い方と使用上の注意事項及び組み立て方について記載しています。ご使用前に、よくお読みの上、正しくお使いください。
 お読みになった後は、お使いになる方がいつでも見られるところに必ず保管してください。

次の場合、JIS表示に関わるメーカー責任は発生いたしません。

- JIS規格認証製品としてお買い求めの後、お客様自身が棚板の増設や削減を実施した場合。
- JIS規格認証製品として使用後、書架の組み替えや移設などでJIS認証品としての規格外れが生じた場合。

1台当り部材(6段仕様の場合)

番号	品名	単式基本	単式連結	複式基本	複式連結	材質	表面仕上
①	支柱	4	2	4	2	スチール	粉体塗装
②	中間支柱	0	0	2	1		
③	天ビーム	2	2	2	2		
④	地ビーム	2	2	2	2		
⑤	複式中央ビーム	0	0	2	1		
⑥	つなぎ材	4	2	8	4		
⑦	棚受	12	12	24	24		
⑧	棚板	7	7	14	14		
⑨	単式端部用柱カバー	2	0	0	0		
	単式中間用柱カバー	0	1	0	0		
	複式端部用柱カバー	0	0	2	0		
⑩	複式中間用柱カバー	0	0	0	1		
	樹脂ロックピン	8	8	8	8	PA6	—

番号	品名	単式基本	単式連結	複式基本	複式連結	材質	表面仕上
⑪	支柱正面キャップ上	4	0	4	0	PP	—
⑫	支柱正面キャップ下	4	0	4	0		
⑬	金属ベース	4	2	6	3	ユニクロメッキ	—
⑭	十字穴付ナベ小ネジ(M6×12)	8	4	12	6		
※	オールアンカー(C-850)	4	2	6	3	スチール	クロメメッキ
※	壁面固定金具	2	1	—	—		
※	フランジ付六角ボルト(M6×15, FN)	2	1	—	—	ユニクロメッキ	—
※	オールアンカー(C-645)	2	1	—	—		
※	オールアンカー(C-645)	2	1	—	—	ユニクロメッキ	—
※	オールアンカー(C-645)	2	1	—	—		

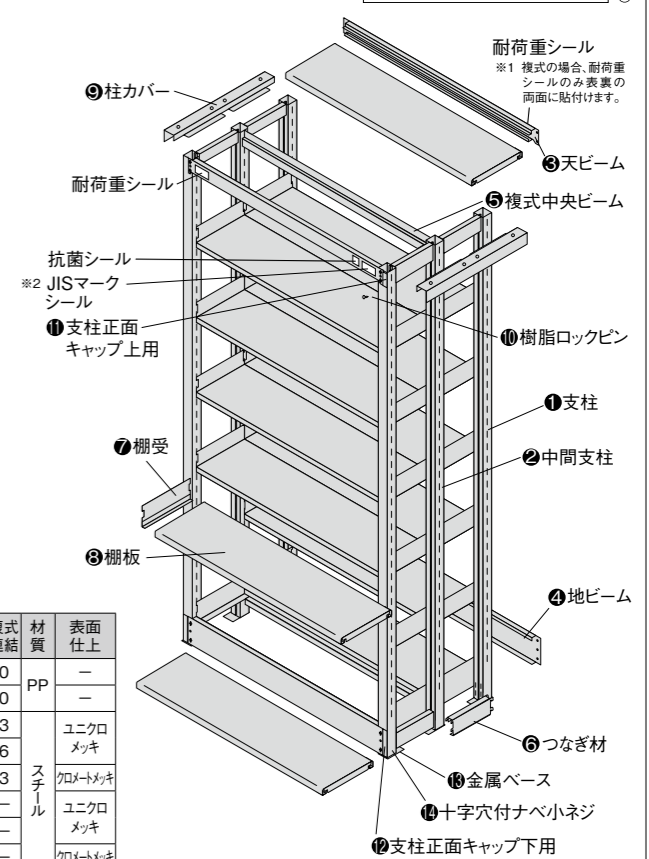
H2570タイプのみ幕板が取り付けます。

品名	単式基本	単式連結	複式基本	複式連結	材質	表面仕上
幕板	1	1	1	1	スチール	粉体塗装
プレス取付金具	8	8	8	8		
十字穴付ナベ小ネジ(M6×12, FN)	4	4	4	4		

※は付属品



抗菌塗装
無機抗菌剤ゼオライト含有塗料。銀イオンの特性を利用し、国際的に認められた安全な技術。



※2
お客様発注時のご指定により貼付けいたします。

図はオープンタイプ1連複式です

安全にお使いいただくために (必ずお守りください)

警告 この警告事項を守らなければ、死亡または重傷を負う可能性があります。

集中荷重をかけないでください。最大積載質量より重いものを載せないでください。

棚一段当りの最大積載質量は等分布载荷です。集中荷重をかけたり、最大積載質量より重いものを載せると棚板がたわみ、荷物が落下し、ケガをする恐れがあります。

分解禁止。

分解・移設は専門業者にお任せください。転倒などの事故になることがあります。

安全保安部品(ロックピン等)は必ずして使用しないでください。

ビームがはずれ棚が転倒し、事故によってケガをする恐れがあります。

廃棄するときは、専門業者にお任せください。

注意 この注意事項を守らなければ、傷害を負うかまたは物的損害が生じる可能性があります。

足を掛けたりよじ登ったりしないでください。
転倒してケガをしたり、棚が変形・破損する恐れがあります。

荷物を投げて載せないでください。
棚板がたわみ、書架が破損し、ケガをする恐れがあります。

棚本体に寄りかからないでください。
棚の積載物、積載量によって、棚が倒れケガをする恐れがあります。

製品の孔に指を入れないでください。
孔に指を入れると、ケガをする恐れがあります。特に小さなお子様には気をつけてください。

危険物(薬品・壊れ物等)を収納しないでください。
人体や衣類等を傷つけることがあります。

部材が確実にめ込まれていない状態で使用しないでください。(定期的点検してください)
本体が壊れてケガをする恐れがあります。

ボルトやナットがゆるんだまま、使用しないでください。(定期的点検してください)
本体が壊れてケガをする恐れがあります。

異常を発見したまま使用しないでください。
本体が壊れてケガをする恐れがあります。

上下を確認の上、正しく使用してください。
棚板を逆向きに使用すると、ケガをする恐れがあります。

雨水・湿気の多い場所では使用しないでください。
サビにより本体が壊れてケガをする恐れがあります。

適切な換気をしてください。
購入当初は、稀に化学物質の発散ががありますので、しばらくの間、換気や通風を十分に行うように心がけてください。また、室温が著しく高温多湿となる場合(室温28℃、相対湿度50%超が目安)には、窓を閉め切らないようにしてください。

ストーブなど火気を近づけて使用しないでください。
やけどや火災の原因になります。

不安定な床面に設置しないでください。
棚が傾いて荷物が落下し、ケガをする恐れがあります。必ず水平な床面に設置してください。

本体の組み立て

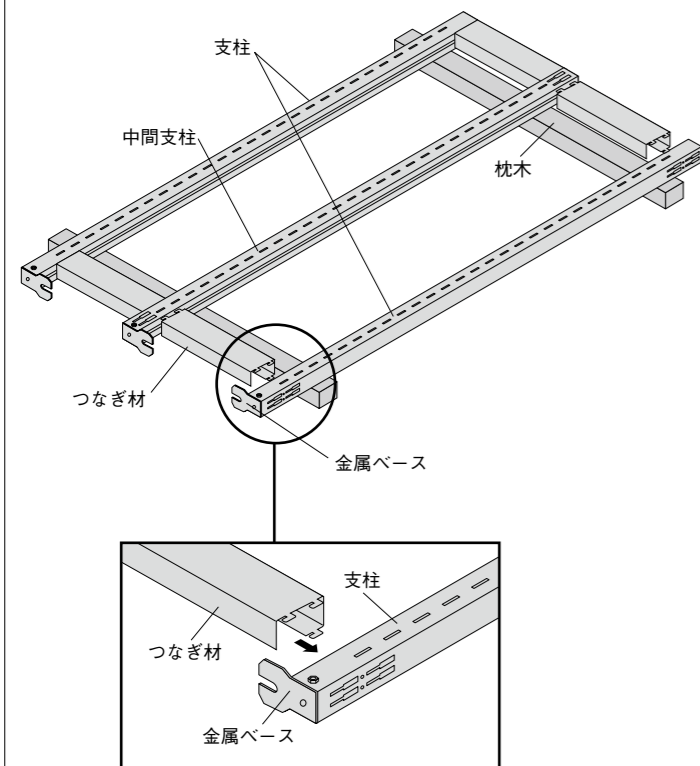
組立上の注意

組み立ては広い場所で行ってください
狭い場所で組み立てると、部材が周囲の人に当たり、ケガをさせたり、家具等に傷を付ける恐れがあります。

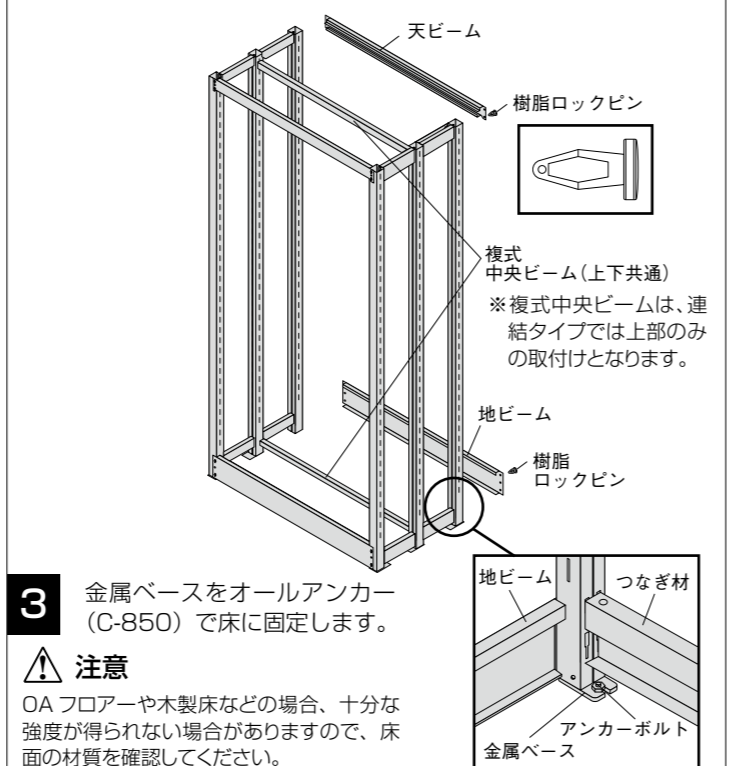
不安定な床面に設置しないでください
棚が倒れケガをしたり、荷物が破損する恐れがあります。必ず、水平な床面に設置してください。

組み立て時は手袋等の保護具をご使用ください
手を金属部分でケガをする恐れがあります。

1 支柱、中間支柱を並べて金属ベースを十字穴付ナベ小ネジ (M6×12) で取付け、つなぎ材により連結します。
※枕木の上に支柱を置くと組み立てしやすくなります。



2 支柱フレームを天ビーム、地ビーム、複式中央ビーム (複式タイプのみ) で連結します。天・地ビームに樹脂ロックピンを取付けます。サイズによって幕板の取付けを行います。(下図参照)



3 金属ベースをオールアンカー (C-850) で床に固定します。
注意
OAフロアや木製床などの場合、十分な強度が得られない場合がありますので、床面の材質を確認してください。

幕板の取付け例
H2570タイプは下図のように幕板を取付けます。(単式タイプは背面側の支柱、複式タイプは中間支柱) に取付けます。

H2570 棚板奥行220用

H2570 棚板奥行240,320,420用

幕板の上下向きにご注意ください。

端部

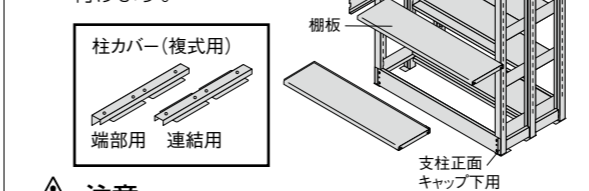
プレス取付金具を支柱の長孔に差し込みます。幕板をはさむように、反対側も取付金具を支柱の長孔に差し込んで十字穴付トラス小ネジ (M6×12, FN) で取付けます。

連結部

2連以上の場合も端部と同様にプレス取付金具で取付けます。

本体の組み立て

4 各段棚受を左右同じ高さになるように支柱の長孔に引っかけ、棚板を取付けます。最上部は柱力バーをかぶせた後に棚板を取付けます。支柱正面キャップ (上用・下用) を取付けます。



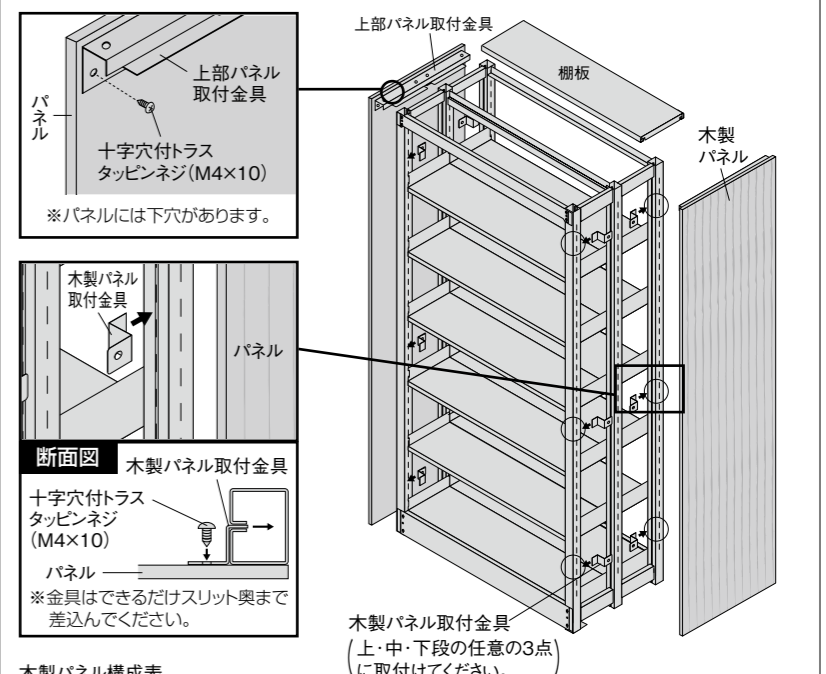
注意
棚受は左右同じ高さに取り付け、爪部が支柱に確実に入っているか確認してください。

5 単式タイプの場合、壁面固定金具で壁面固定をします。金具を柱力バーの上からつなぎ材上部の丸孔にフランジ付六角ボルト (M6×15, FN) で取付け、壁面にオールアンカー (C-645) などできりと固定します。

注意
プラスターボードやベニヤ板などの壁の場合は、十分な強度が得られない場合がありますので、壁の材質を確認してください。

木製パネル付きタイプの場合 (オプション)

パネルは柱力バーと天板を外した状態で組み立てます。
1. パネルに上部パネル取付金具を十字穴付トラスタッピンネジ (M4×10) で取付け、金具をフレーム上部にかぶせます。
2. 支柱のスリットに木製パネル取付金具を差し込み、十字穴付トラスタッピンネジ (M4×10) で固定します。



木製パネル構成表

品名	単式基本	単式連結	複式基本	複式連結	品名	単式基本	単式連結	複式基本	複式連結
木製パネル	2	0	2	0	木製パネル取付金具	12	0	12	0
上部パネル取付金具	2	0	2	0	十字穴付トラスタッピンネジ (M4×10)	16	0	20	0

オプション部品

背当り板

背当たり板の両サイド上部にある突起を支柱の長孔に差し込み (下図参照)、その折り返し部分に棚板を載せます。

背当りバー

背当りバーの両サイドのフック部分を支柱の長孔もしくは棚受の長孔に差し込みます。

※棚受のスリットへ差し込むことにより、奥行き方向への位置を調整することができます。

ブックサポーター

ブックサポーターのロッド部分を手で握ってせばめ、棚板裏側の折り返し部分にはめ込みます。

この部分を握ってのはめ込みます。

移動仕切り板

移動仕切り板のベースプレートのコの字部分を棚板前側 (手前側) に引っかけます。

側当り

側当りを支柱の長孔に引っかけ、取付けます。

大見出し (木製パネルの場合)

上下2ヶ所を皿小頭タッピンネジ (M3.5×18) で木製パネルに固定します。

分類見出し (木製パネルの場合)

4ヶ所を十字穴付皿タッピンネジ (M4×16) で木製パネルに固定します。