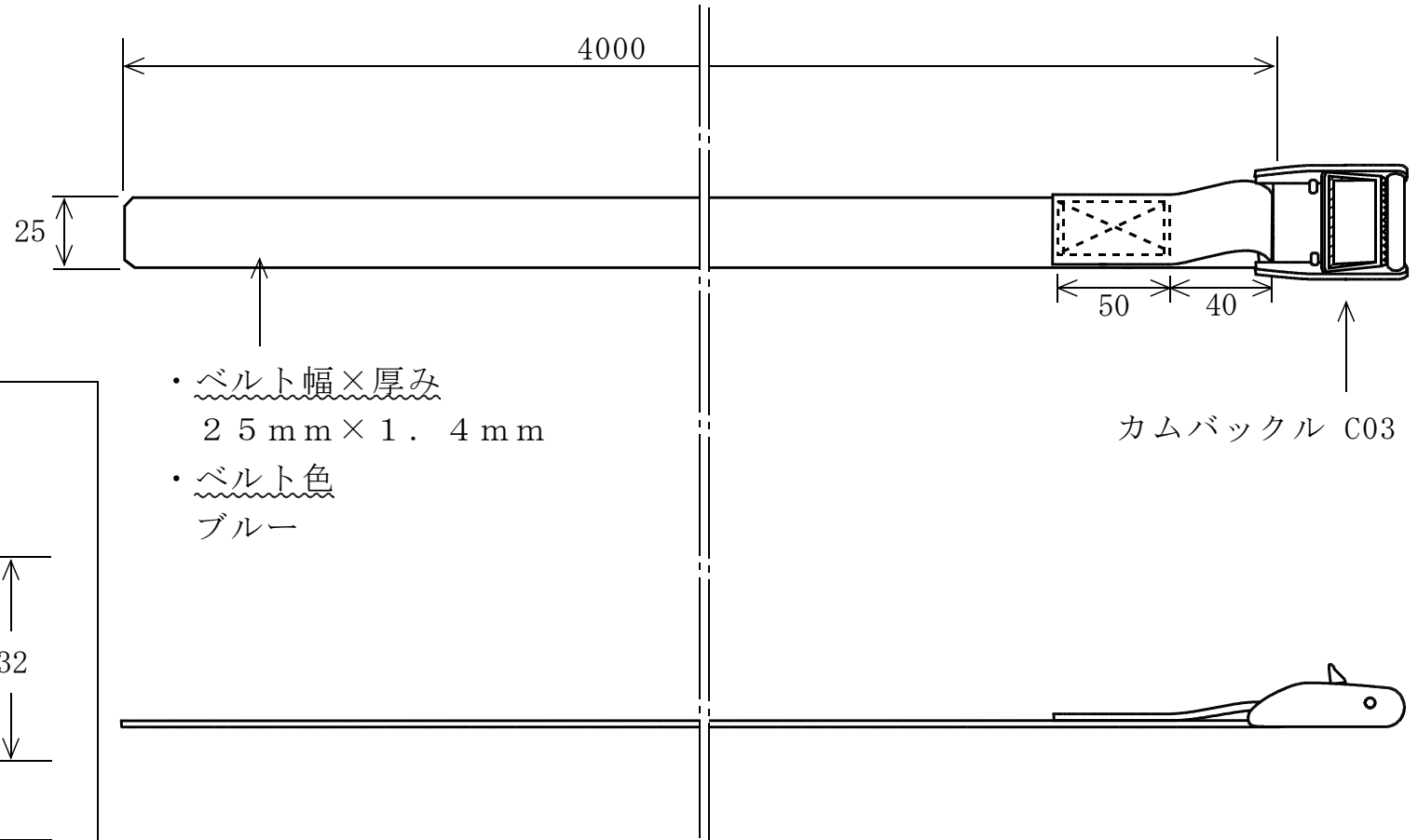
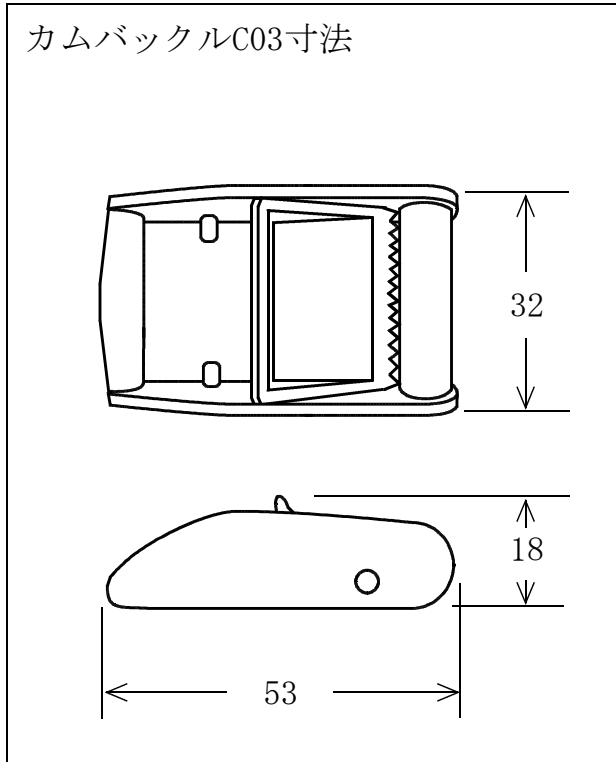


名	称	最大使用荷重 150 kg	安全率 4倍	図面番号
C03N	**040 - **000A			RKNGJ-1



- ・ ベルト幅×厚み
25 mm × 1.4 mm
- ・ ベルト色
ブルー



単位：mm

承認	検図	作図	作図年月日	営業担当
	西家	近藤	2017年 9月1日	—

(株) テザック物流・建設資材グループ