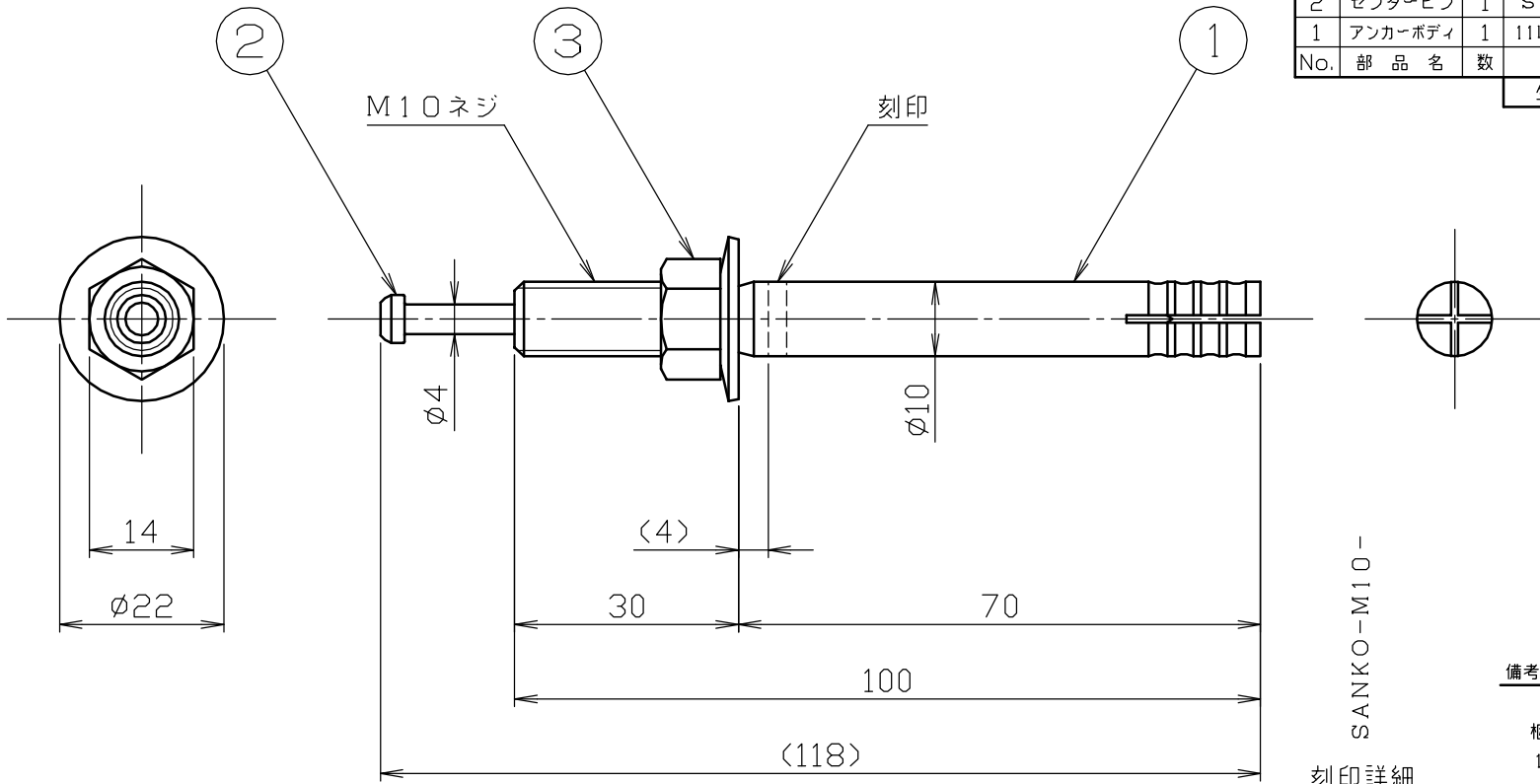


3	座金付ナット ワッシャー	1	SWCH8R~12R相当材 S50C相当材	電気亜鉛メッキ(三価クロメート)
2	センターピン	1	S45C相当材	電気亜鉛メッキ(三価クロメート)
1	アンカーボディ	1	11L17相当材又ハ12L14相当材	電気亜鉛メッキ(三価クロメート)
No.	部品名	数	材質・厚/品番	表面処理
			生産工場	463607



SANKO-M10 -
刻印詳細

備考
自重 64.19
梱包サイズ
1パック(袋)
入数 8本
大きさ 0.07×150×170
重量 512.89
1ケース
入数 10パック
大きさ 60×272×142
重量 5.2kg

備考	承認 製造 '15.07.10 川瀬	検図 製造 '15.07.10 向後	設計 製造 '15.07.10 高島	TRUSCO トラスコ中山株式会社	設計年月日 2015.07.10	全業 1	受入 No.	品名 オールアンカー 品番 C-1010BT	Scale 1/1
----	-----------------------------	-----------------------------	-----------------------------	-------------------	---------------------	---------	--------	---------------------------------	--------------