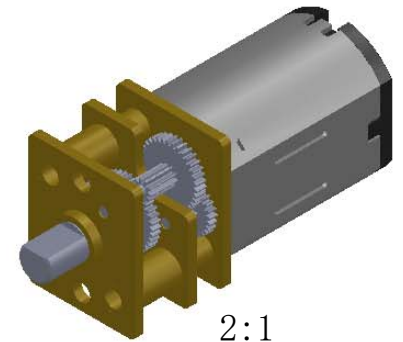


Characteristics/主要技术特性参数:

Item/项目	Voltage/电压	No-load speed/空载转速	No-load current/空载电流	Terminal resistance/端电阻	Load torque/额定负载	Load speed/负载转速	Load current/负载电流	Reduction ratio/减速比	Max Rated torque/最大额定容许扭力	Max momentary torque/最大瞬间容许扭力
UNIT/单位	V	RPM	mA	$\Omega$	gf. cm	RPM	mA		gf. cm	gf. cm
Date/数值	6.0	33±15%	80 Max	46.5±15%	—	—	—	250/1	800	2400



2:1

技术要求:  
 1、Unit/单位: mm;  
 2、未注尺寸公差按:DIN ISO 2768-m T1 and T2;  
 3、符合欧盟ROHS最新指令要求, 具体限值要求详见我司最新版《符合产品环境管理物质保证书》。

					图面番号				
					C1224-33-6.0-12MS250-0219				
REV	QTY	document number	SIGN	Date					Outline Drawing
Design	黄水辉	2019/06/27	Standard		Marking	qty	Wight	scale	
Check	邱传松	2019/06/27	Process			1		3:1	
Approve			REV	01	page 1/1				

