

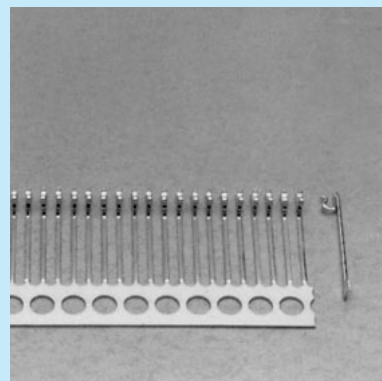
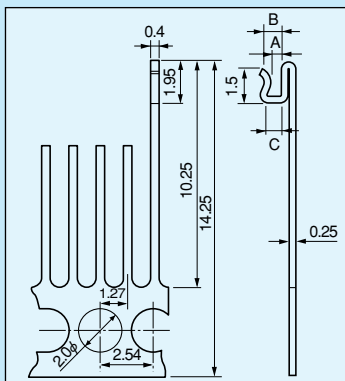
RoHS対応

ハイブリットIC用端子〔CBシリーズ〕〔1.27mmピッチ〕(1リール1000本入)

- プリント基板にはさみ込むタイプの端子です。
  - 1.27mmピッチでリール状になっておりますので取付け後、切り離して下さい。
  - 材質……リン青銅
  - 処理……ニッケル下地スズメッキ
- ※はさみ込んだあとは半田付して下さい。

品番	A	B	C	プリント板板厚
CB-3-1	0.55	0.9	0.8	0.635
CB-3-3	0.95	1.3	1.3	1.0
CB-3-4	1.1	1.5	1.3	1.2

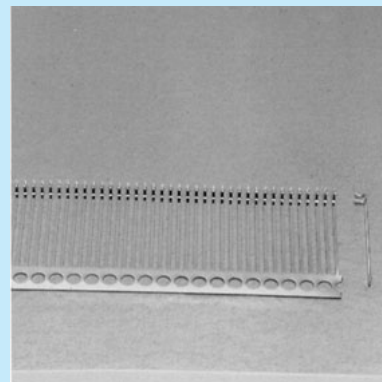
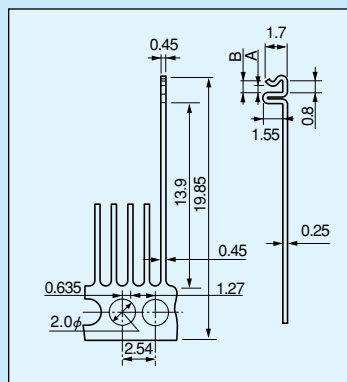
- 適合はさみ込み用治具は、品番CBX-100 (371ページ参照)です。



ハイブリットIC用

品番	A	B	プリント板板厚
CB-4-1	0.55	0.8	0.635
CB-4-2	0.7	1.0	0.8

- 適合はさみ込み用治具は、品番CBX-200 (376ページ参照)です。



■CBシリーズ推奨ランド径

品番	A	B	P
CB-1-1	1.5~2.0	2.0~2.5	2.54
CB-1-2	〃	〃	〃
CB-1-3	〃	〃	〃
CB-1-4	〃	2.5~3.0	〃
CB-1-5	〃	〃	〃
CB-2-1	2.0	3.0~3.5	〃
CB-2-2	2.0	〃	〃
CB-2-3	2.0	〃	〃
CB-2-4	2.0	〃	〃
CB-2-5	2.0~2.2	〃	〃
CB-3-1	0.7~1.0	2.5~3.0	1.27
CB-3-3	〃	〃	〃
CB-3-4	〃	〃	〃
CB-4-1	〃	〃	〃
CB-4-2	〃	〃	〃

