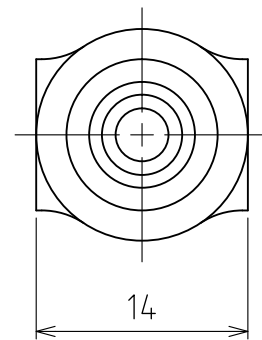
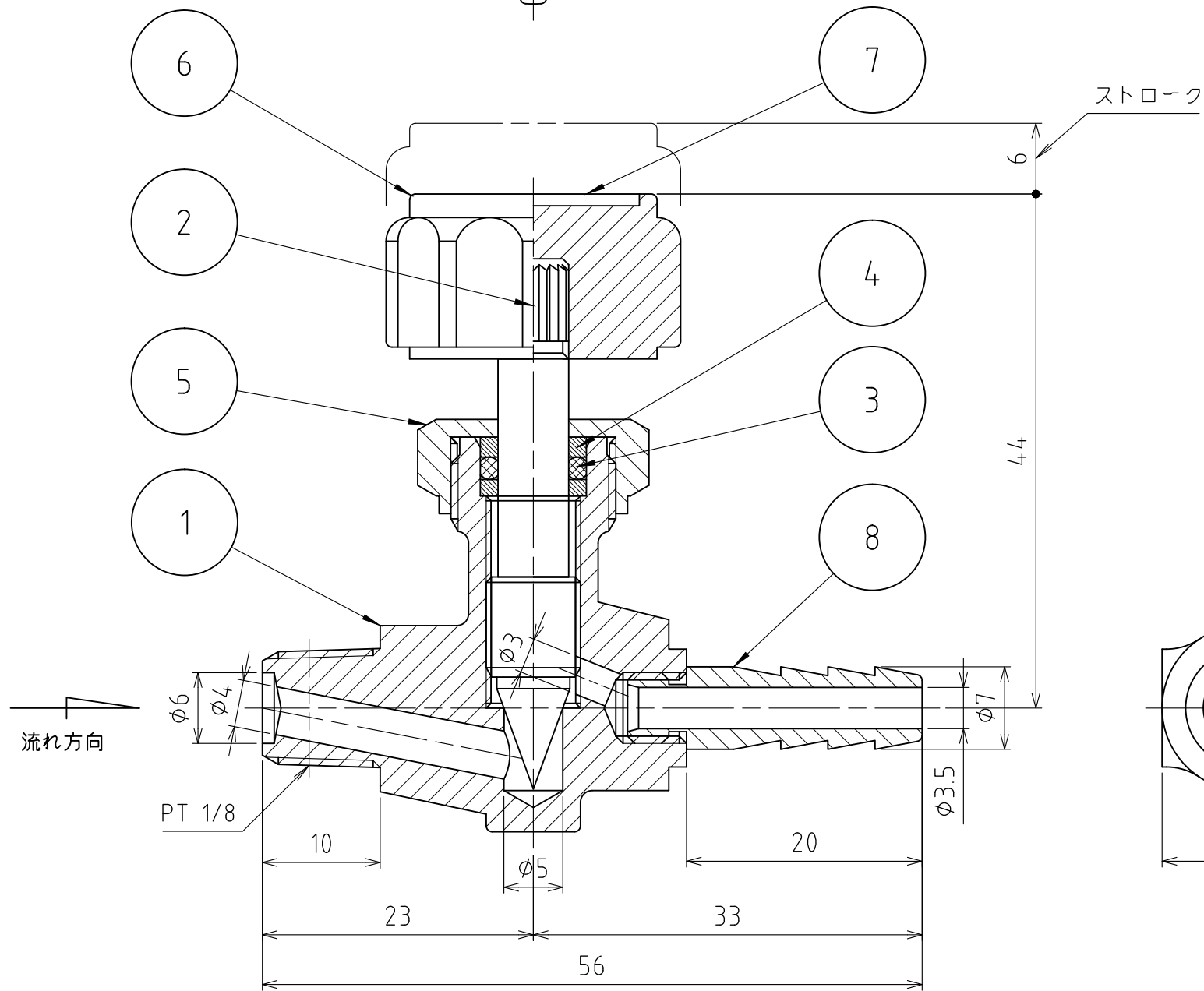



パーツ一覧					
項目	数量	名前	材料	規格	説明
1	1	ボディ	C3771BE		Ep-Cu/Ni,Cr
2	1	スピンドル	C3604BD		Ep-Cu/Ni,Cr
3	1	Oリング	NBR		1種 A
4	2	リング	C2801P		
5	1	グランドナット	C3604BD		Ep-Cu/Ni,Cr
6	1	ハンドル	PBT-BT1030		オレンジ色
7	1	表示プレート	PC		
8	1	ソケット	C3604BD		Ep-Cu/Ni,Cr



使用圧力	MAX 0.98MPa (10kgf/cm <sup>2</sup> )
使用温度	-10℃~+80℃ (凍結無き事)
耐圧試験	1.96MPa (20kgf/cm <sup>2</sup> )
気密試験	0.59MPa (6kgf/cm <sup>2</sup> )
製品重量	約 69 g

第3角法 単位 mm 尺度 2:1 日付 2008/06/23

承認 櫻井	検図 櫻井	材質
設計 水田	製図 水田	備考

 <b>アソフ株式会社</b> ASOH CO., LTD.	品名	チッコロ ストロート型 CH-1107
	図番	2CH-1107