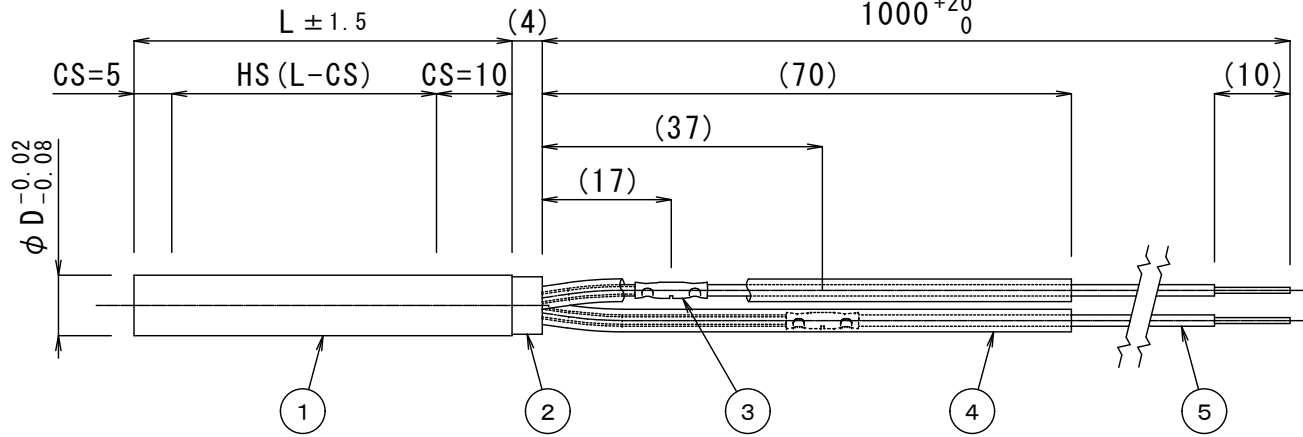
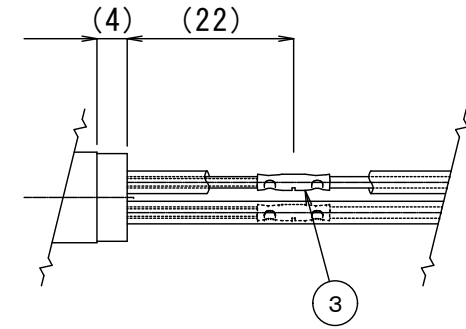


φ D=5・6・8



φ D=10・12



ヒーター径 D (φ)	ヒーター長 L (mm)	電圧 (V)	容量 (W)	W密度 W/cm <sup>2</sup>	型式	質量 (g)
5	30	100	45	20 (19.1)	CH1-530	31
		200	45	20 (19.1)	CH2-530	
	50	100	80	15 (14.6)	CH1-550	33
		200	80	15 (14.6)	CH2-550	
	100	100	140	10 (10.5)	CH1-5100	38
		200	140	10 (10.5)	CH2-5100	
6	30	100	55	20 (19.5)	CH1-630	32
		200	55	20 (19.5)	CH2-630	
	50	100	100	15 (15.2)	CH1-650	36
		200	100	15 (15.2)	CH2-650	
	100	100	150	10 (9.4)	CH1-6100	42
		200	150	10 (9.4)	CH2-6100	
8	50	100	170	20 (19.3)	CH1-850	44
		200	170	20 (19.3)	CH2-850	
	100	100	300	15 (14.0)	CH1-8100	52
		200	300	15 (14.0)	CH2-8100	
	150	100	350	10 (10.3)	CH1-8150	64
		200	350	10 (10.3)	CH2-8150	

ヒーター径 D (φ)	ヒーター長 L (mm)	電圧 (V)	容量 (W)	W密度 W/cm <sup>2</sup>	型式	質量 (g)
10	50	100	220	20 (20.0)	CH1-1050	31
		200	220	20 (20.0)	CH2-1050	
	100	100	400	15 (15.0)	CH1-10100	33
		200	400	15 (15.0)	CH2-10100	
12	150	100	450	10 (10.6)	CH1-10150	38
		200	450	10 (10.6)	CH2-10150	
	50	100	260	20 (19.7)	CH1-1250	32
		200	260	20 (19.7)	CH2-1250	
12	100	100	480	15 (15.0)	CH1-12100	36
		200	480	15 (15.0)	CH2-12100	
	150	100	500	10 (9.8)	CH1-12150	42
		200	500	10 (9.8)	CH2-12150	

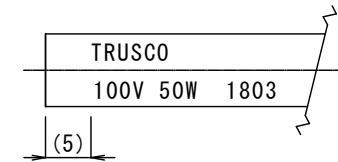
仕様

- 定格 : 常温抵抗値 Ω ± 10% 以内
- 絶縁耐力 : 出荷時、遮断電流 10mA において下記の値に耐えること  
AC100V 定格品 : AC1000V/min  
AC200V 定格品 : AC1500V/min
- 絶縁抵抗 : 出荷時、DC500V/Mega-にて 100MΩ 以上のこと

● 刻印

社名 TRUSCO  
 定格 電圧 (V)、容量 (W)  
 製造年月 西暦 2 桁 月 2 桁

例) 電圧 100V 容量 50W  
 製造年月 2018年3月



RoHS対応品

5	リード線 (白)	Ni-GB	2
4	絶縁チューブ	ガラス繊維	2
3	接続管	Cu/スズメッキ	2
2	口元碍子	アルミナ	1
1	ヒーターエレメント	SUS321	1
No.	品名	材質	数量

作成日  
2018年08月31日

検図

**TRUSCO トラスコ中山株式会社**

品名  
カートリッジヒーター

品番  
CHO-0000