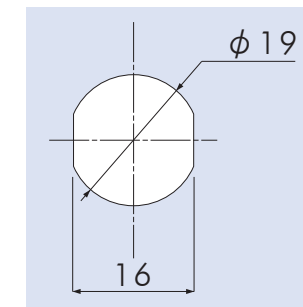


穴あけ径



番号	部品名	材質	表面処理
1	シリンダー本体	亜鉛合金	クロームメッキ
2	施錠カム板	鉄	電気亜鉛メッキ
3	キー本体	真鍮	ニッケルメッキ
	キーカバー	プラスチック	ブラック

単位 : mm

作成日 2017.04.07

検図 商品部

TRUSCO トラスコ中山株式会社

品名 TRUSCOシリンダー錠ローヘッドロック

品番 CL-CA030