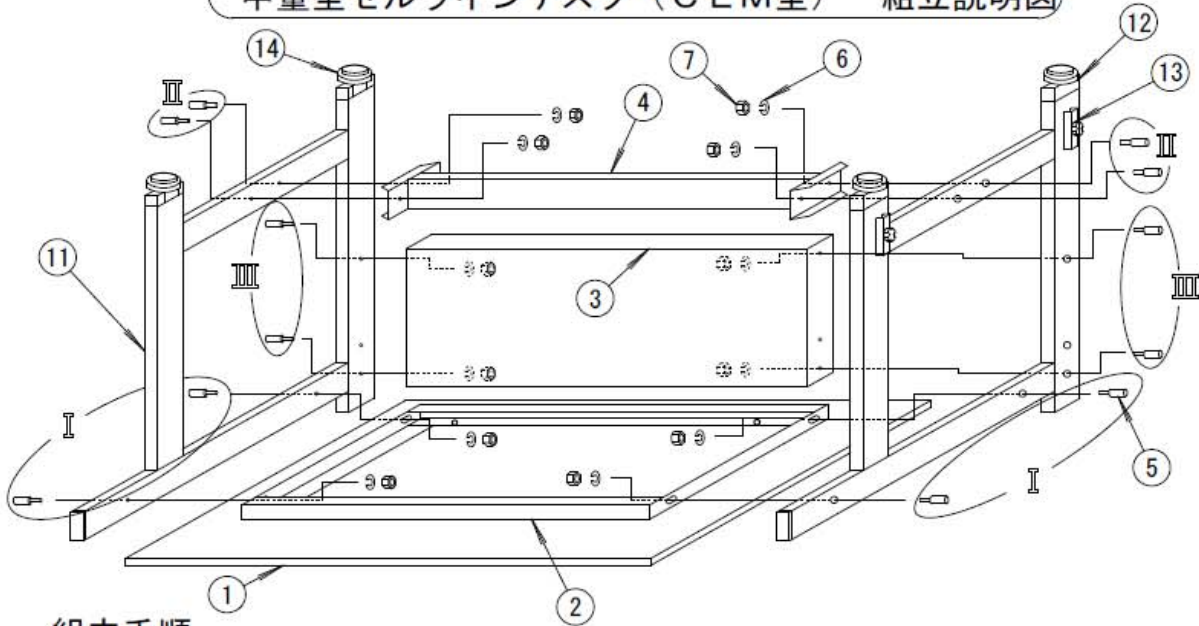


中量型セルラインデスク (CLM型) 組立説明図



組立手順

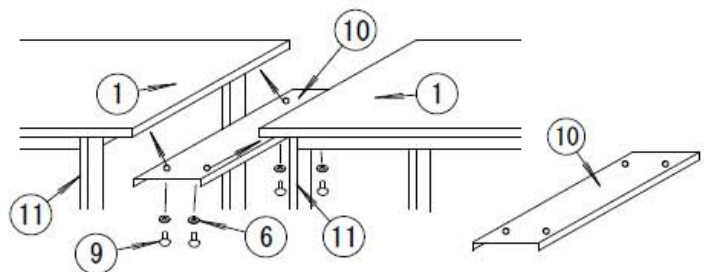
- I. 天板①と上枠②を組立てたものを裏返して置き、脚①の大きな穴が開いている方を外側にして、上枠②の側面のボルト穴に合わせ、段付ボルト⑤を差込み、SW⑥とナット⑦で仮止めして下さい（4カ所）。この時後方の角パイプは天板①の外に出ます。
- II. 下横棧④を脚①の下棧の間にはめ込み、ボルト穴を合わせ、段付ボルト⑤を差込み、SW⑥とナット⑦で仮止めして下さい（4カ所）。
- III. 後板③を脚①の後方にはめ込み、ボルト穴を合わせ、段付ボルト⑤を差込み、SW⑥とナット⑦で仮止めして下さい（4カ所）。
- IV. 1. 2. 3で仮止めした段付ボルト⑤を六角レンチ⑧でしっかりと締付けて下さい。
- V. 樹脂キャップ⑮を①の後脚の角穴に合わせ、ハンマー等で叩き込んで下さい。（2カ所）

※高さ調整は、別紙”高さ調整方法”に従って調整をして下さい。

部品明細

	名称	数量	梱包
	組立説明図	1	
1	天板	1	①
2	上枠	1	
3	後板	1	
4	下横棧	1	②
5	段付ボルト M6	12	
6	SW	16	
7	ナット M6	12	
8	六角レンチ M5	1	
9	トラスネジ M6×15	4	
10	連結金具	1	
11	脚 (左右有り)	各1	
12	ストローク脚	4	
13	高さ調節金具	4	
14	アジャスター	4	
15	樹脂キャップ	2	

連結方法



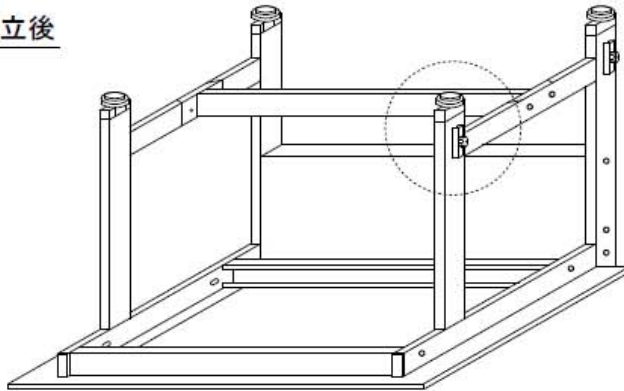
2台並べて天板①と天板①のつなぎの部分に連結金具⑩を当て、穴を天板①のナット位置に合わせて、トラスネジ⑨とSW⑥で取り付けて下さい（4カ所）。

TRUSCO

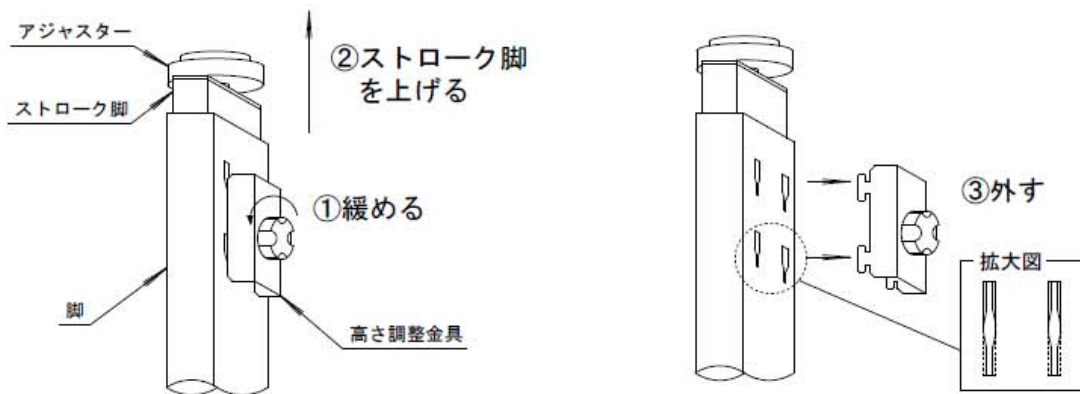
総発売元 トラスコ中山株式会社

CLM高さ調整方法

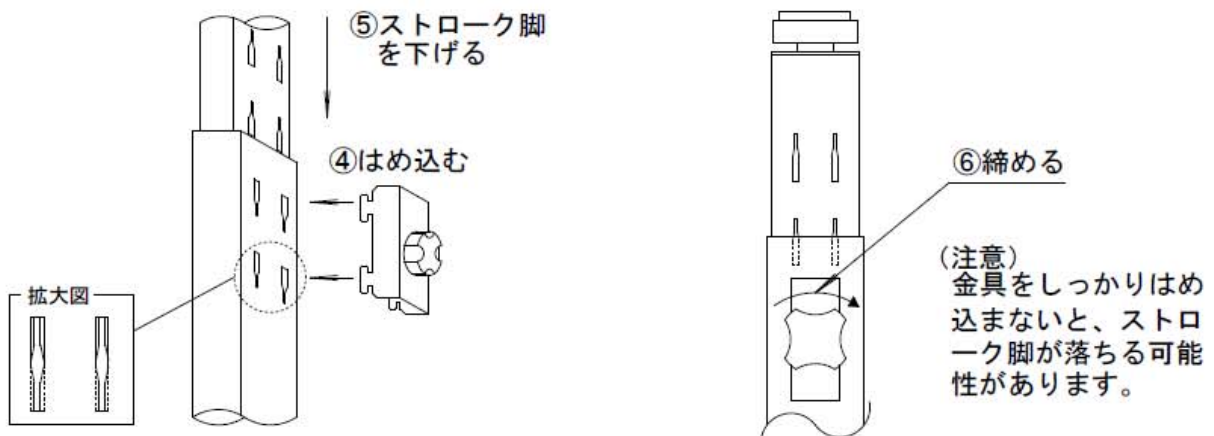
組立後



- I. 図のように天板が下の状態で、脚の外側にあるノブボルトを緩め、ストローク脚を上へ上げ、高さ調整金具を外して下さい。



- II. ストローク脚を調節して、任意の高さに合わせ、高さ調整金具をはめ込みストローク脚を下げて下さい。



- III. 他の3本のストローク脚もI. II.の手順で高さを合わせて調整を行って下さい。
- IV. ストローク脚が、しっかり固定されていることを確認してから作業台を起こして、任意の場所に設置し、アジャスターで水平調節を行い、脚4本が床面に設置しているのを確認してからご使用下さい。

TRUSCO

総発売元 トラスコ中山株式会社