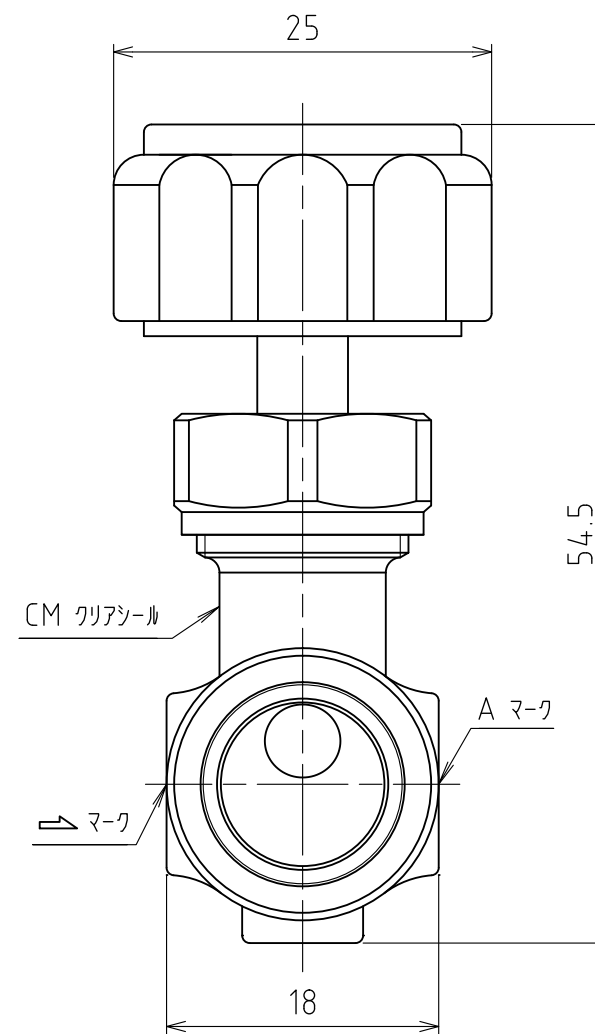
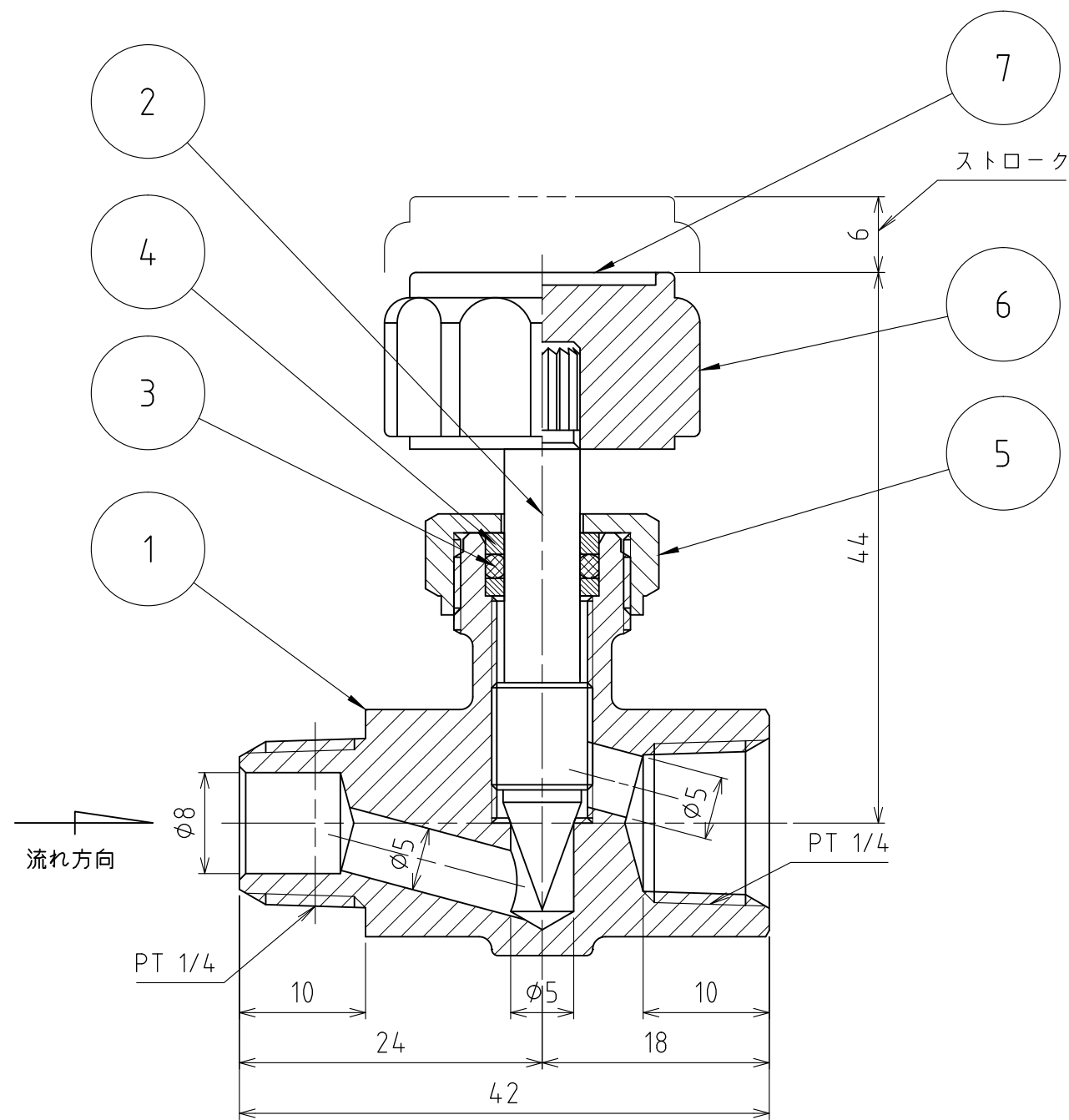


パーツ一覧						
項目	数量	名前	材料	規格	説明	
1	1	ボディ	C3771BE		Ep-Cu/Ni,Cr	
2	1	スピンドル	C3604BD		Ep-Cu/Ni,Cr	
3	1	Oリング	NBR		1種 A	
4	2	リング	C2801P			
5	1	グランドナット	C3604BD		Ep-Cu/Ni,Cr	
6	1	ハンドル	PBT-BT1030		オリーブ色	
7	1	表示プレート	PC			



使用圧力	MAX 0.98MPa (10kgf/cm ²)
使用温度	-10℃~+80℃ (凍結無き事)
耐圧試験	1.96MPa (20kgf/cm ²)
気密試験	0.59MPa (6kgf/cm ²)
製品重量	約 84 g

承認 水田		検図 水田		材質	
設計 水田		製図 渡辺紀		備考	
品名		チッコ ストレート型 CM-1022			
図番		2CM-1022			



第3角法 単位 mm 尺度 2:1 日付 2012/03/26