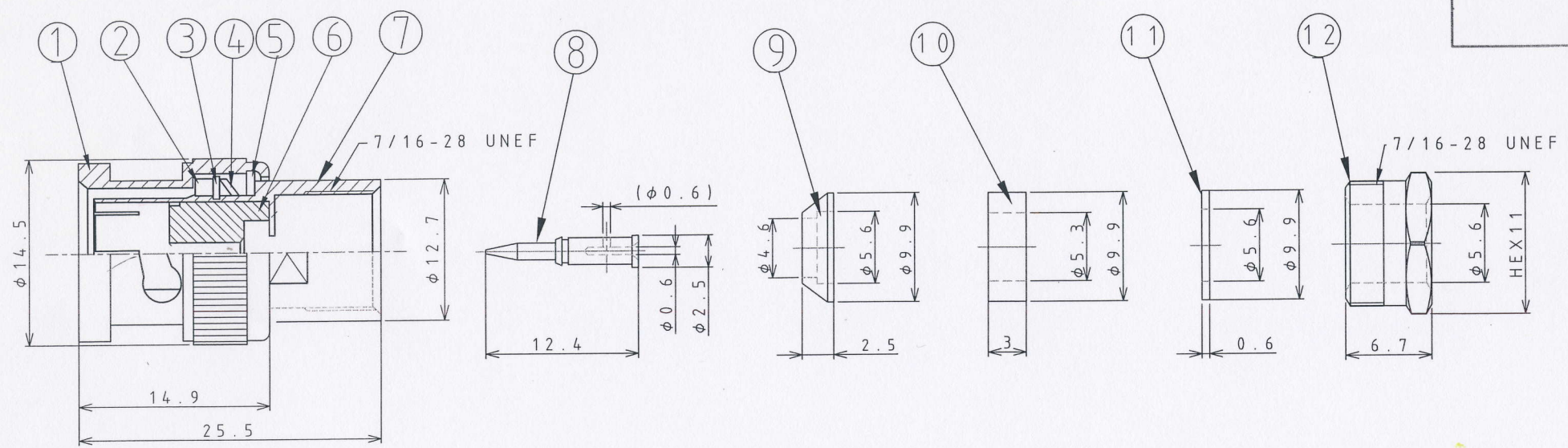


変更事項
2015.07.08 沢田
仕様変更の為、新規作成



寸法一般公差 ± 0.4

注 記
製品仕様

- 1. 定格電圧 500V MAX
- 2. 耐電圧 1500V RMS
- 3. 絶縁抵抗 5000MΩ Min
- 4. 適合ケーブル 3C-2V 75Ω
- 5. 取付方法 ピン半田ネジロック式

RoHS対応品

部番	名称	材質	処理	数量	備考
12	ナット	黄銅	ニッケル	1	
11	ワッシャー	黄銅	ニッケル	1	
10	ガスケット	シリコン		1	色: 赤
9	クランパー	黄銅	ニッケル	1	
8	コンタクトピン	黄銅	金	1	
7	本体	黄銅	ニッケル	1	
6	絶縁体	POM		1	色: 乳白色
5	ワッシャー	バネ鋼	ニッケル	1	
4	スプリング	バネ鋼	ニッケル	1	
3	固定リング	バネ鋼	ニッケル	1	
2	ガスケット	シリコン		1	色: 赤
1	シェル	黄銅	ニッケル	1	
年.月.日		2015.07.08		品番	CN-13(E)
承認	管理課	照査	設計	尺度	
沢田			沢田	3:1	
品名				BNCコネクタ BNC-P-3	
品番				150708-3C	

テイシン電機株式会社

三角法