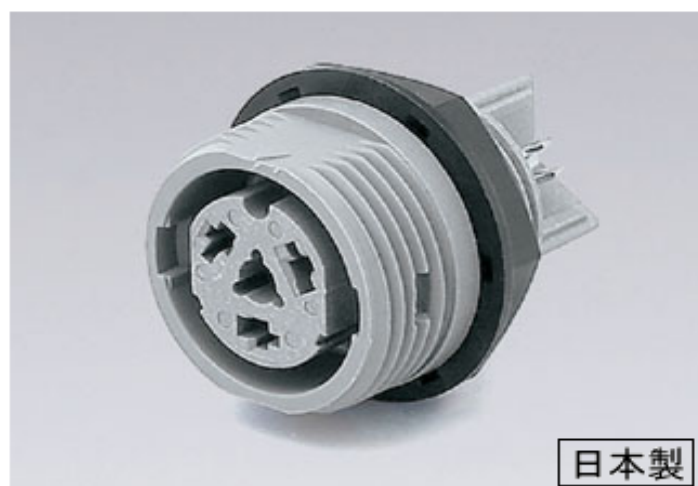


# CN-70-AJ



RoHS指令に関するご案内  
はんだ耐熱条件

## 仕様

|           |  |
|-----------|--|
| 耐電圧       | AC2000V (1分間)                                  |
| 絶縁抵抗      | DC500V、1000MΩ以上                                |
| 極数 (P)    | 2、3、4  |
| パネル取付方式   | ナット締め付け  |
| ナット締め付トルク | 0.8N・m以下                                       |
| ナット二面幅    | 16mm   |
| 主絶縁材      | ナイロン66 (UL94V-0)                               |
| 端子金具      | はんだ付け用端子                                       |
| 本体色       | GY(グレー)  |
| 商品概要      | ①CN-70-Aのレセプタクル側のみの商品です。②はんだ付け面には端子番号の表示があります。 |
| 注意事項      | ①2Pと4Pはプラグとレセプタクルが相互にかん合してしまいますのでご注意ください。      |

## 注意事項

[PDF](#) コンセント・コネクター注意事項

[PDF](#) 一般注意事項

**発注型番** CN-70-AJ-[極数]

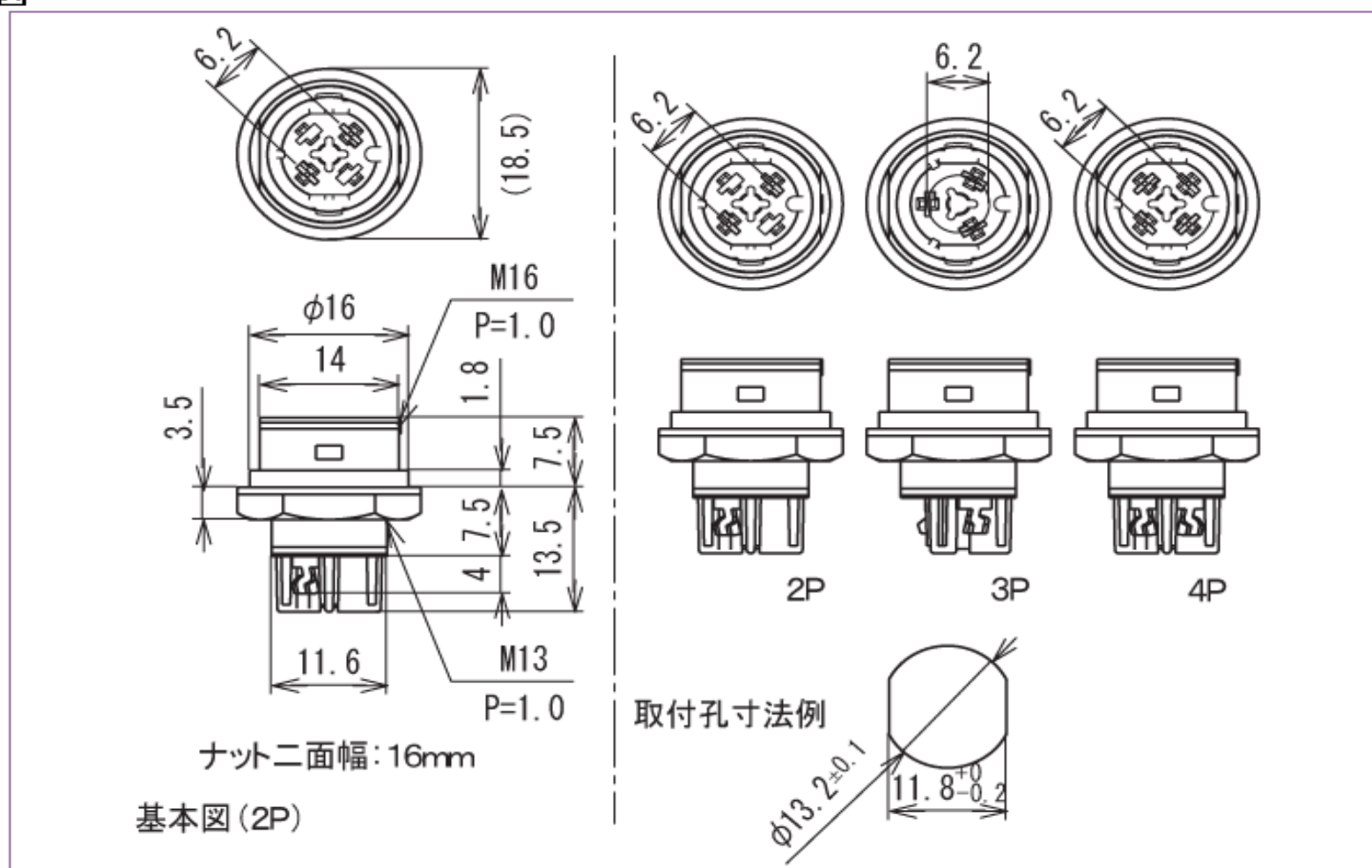
**ご注文例** CN-70-AJ-2P (2Pでご注文の場合)

## 製品一部変更届

2005/11/10 [PDF](#) コンタクト表面処理の変更

2003/07/22 [PDF](#) ストップリング側面にPSEマーク等を彫刻

## 寸法図



単位:mm