

# CN-70-BJ



RoHS指令に関するご案内  
はんだ耐熱条件

## 仕様

耐電圧	AC2000V (1分間)
絶縁抵抗	DC500V、1000MΩ以上
適合規格	PSEマーク品 (認定機関名JET)
極数 (P)	2、3、4
材質	リング：ナイロン66 (UL94V-0)
主絶縁材	ナイロン66 (UL94V-0)
定格適合電線	ビニルキャブタイヤ丸形コード0.75mm <sup>2</sup> (仕上がリ外径φ6.6~7.6)
端子金具	はんだ付け用端子
本体色	本体：GY(グレー) ストッパーリング：BL(青)
商品概要	①CN-70-Bのレセプタクル側のみの商品です。②はんだ付け面には端子番号の表示があります。
注意事項	①2Pと4Pはプラグとレセプタクルが相互にかん合してしまいますのでご注意ください。

## 注意事項

[PDF コンセント・コネクタ-注意事項](#)

[PDF 一般注意事項](#)

**発注型番** CN-70-BJ-[極数]

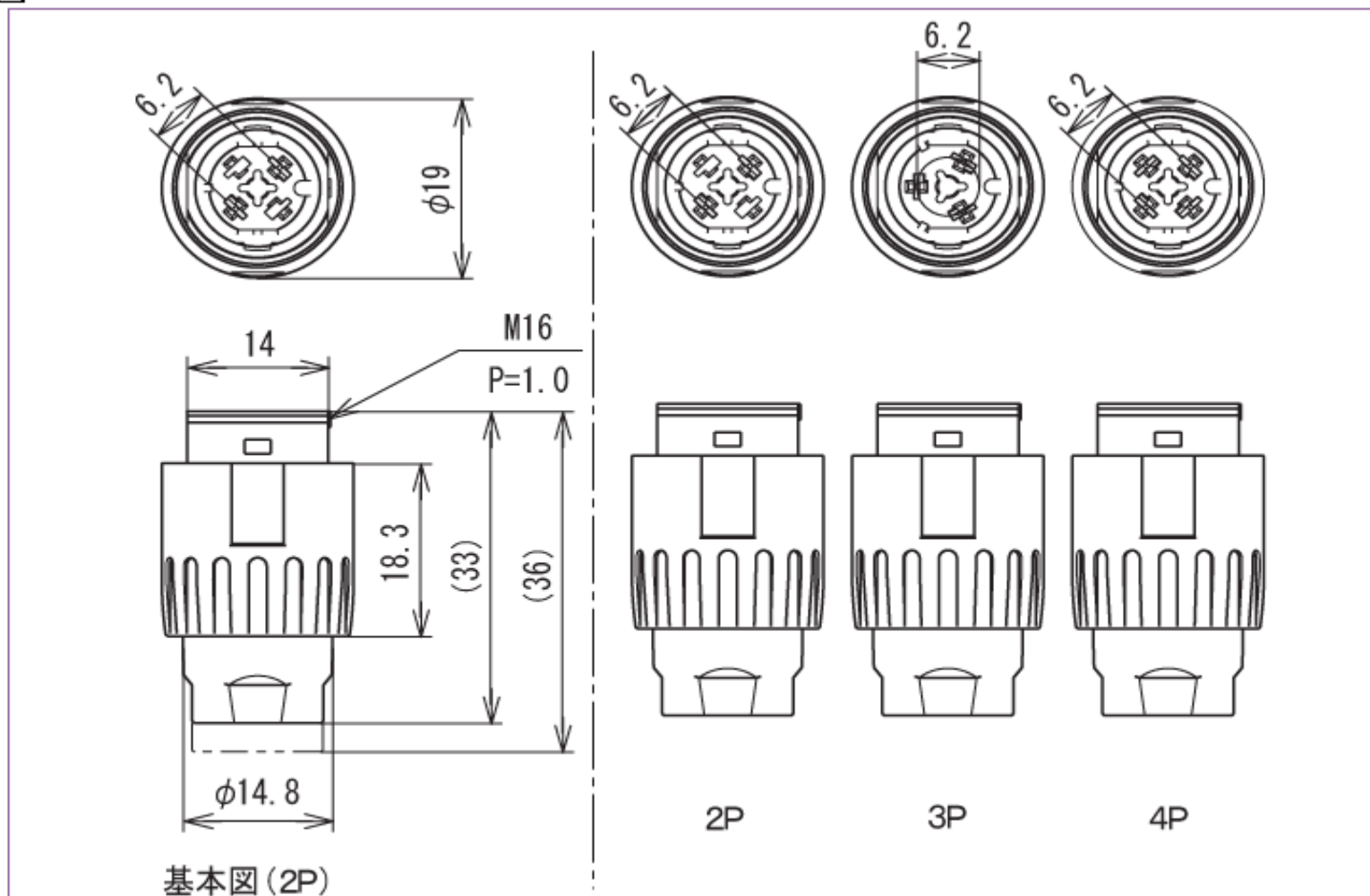
**ご注文例** CN-70-BJ-2P (2Pでご注文の場合)

## 製品一部変更届

2005/11/10 [PDF コンタクト表面処理の変更](#)

2003/07/22 [PDF ストッパーリング側面にPSEマーク等を彫刻](#)

## 寸法図



単位:mm