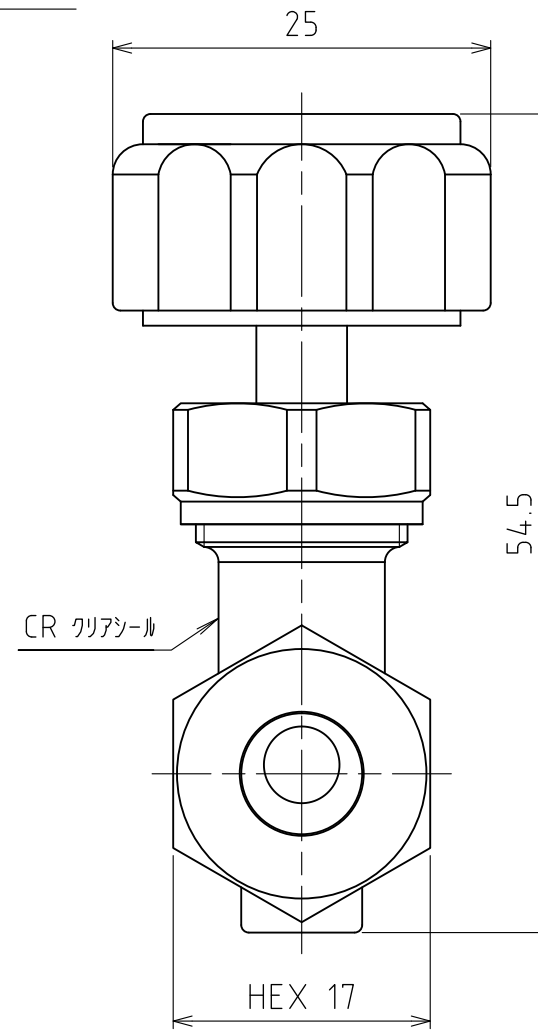
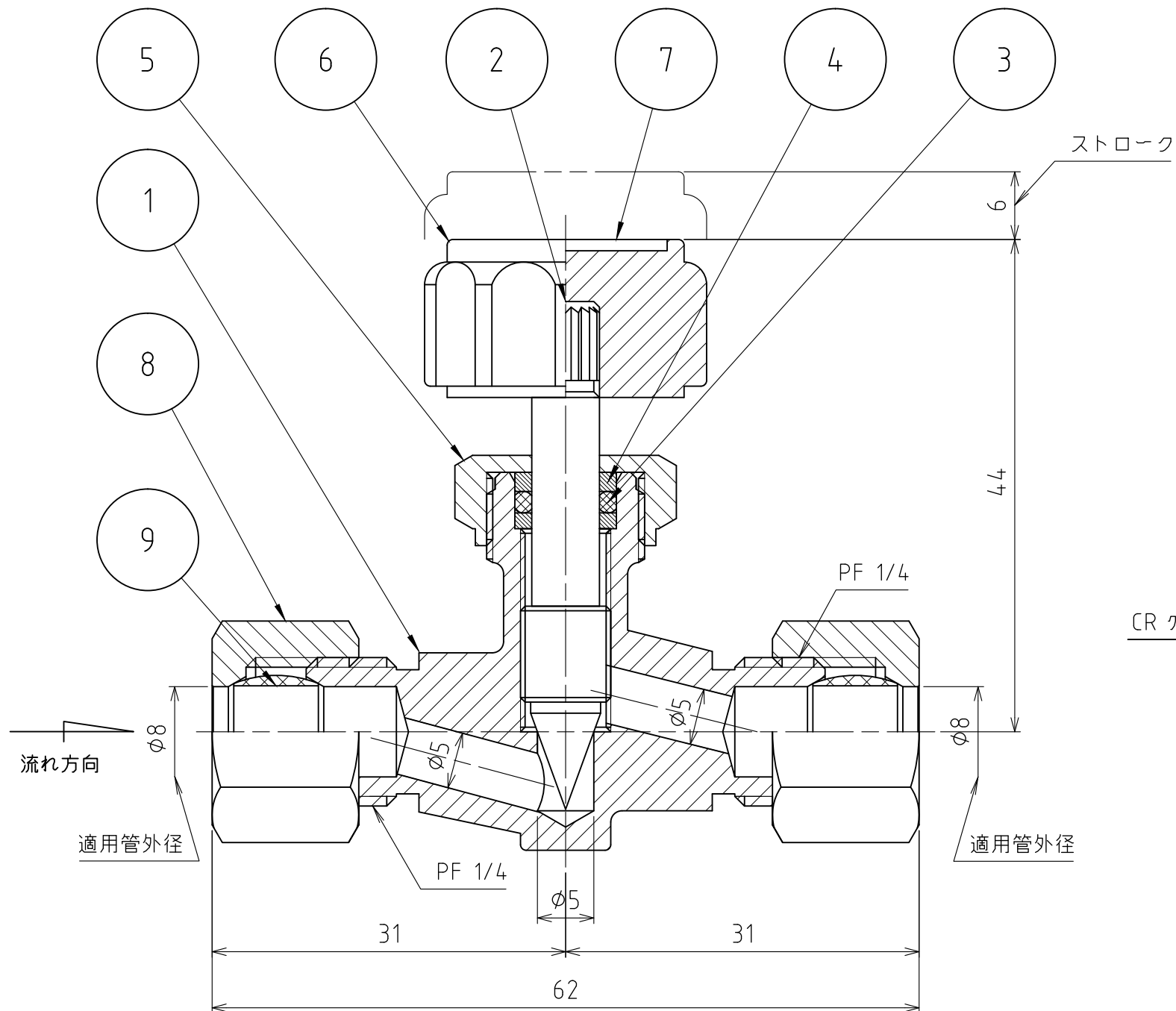


パーツ一覧					
項目	数量	名前	材料	ハンダー	備考
1	1	ボディ	C3771BE		Ep-Cu/Ni,Cr
2	1	スピンドル	C3604BD		Ep-Cu/Ni,Cr
3	1	Oリング	NBR		1種A
4	2	リング	C2801P		
5	1	グランドナット	C3604BD		Ep-Cu/Ni,Cr
6	1	ハンドル	PBT-BT1030		オリーブ色
7	1	表示プレート	PC		
8	2	リングナット	C3604BD		Ep-Cu/Ni,Cr
9	2	リング玉	C3604BD		



使用圧力	MAX 0.98MPa (10kgf/cm ²)
使用温度	-10℃~+80℃ (凍結無き事)
耐圧試験	1.96MPa (20kgf/cm ²)
気密試験	0.59MPa (6kgf/cm ²)
製品重量	約 105 g

承認	水田	検図	水田	材質	
設計	水田	製図	渡辺紀	備考	


アソ株式会社
 ASOH CO., LTD.

品名 チッコロ ストローク型 CR-2208
 図番 2CR-2208

第3角法 単位 mm 尺度 2:1 日付 2011/06/03