

このたびは、**TRUSCO**® クリーンラビットワゴンをお買い上げいただき、まことにありがとうございます。

ワゴン全体の最大積載量：150kg/台（棚板1段当たりの均等積載量：50kg/段）

■ 各棚板の均等積載量の合計量が、最大積載量/台を超えないように、また、重心がなるべく下部になるように調整してください。

※「最大積載量」とは、各棚板の表面に均一に荷重をかけた場合に、耐えられる重さの合計をいいます。

「均等積載量」とは、棚板の表面に均一に荷重をかけた場合に、耐えられる重さの合計をいいます。

安全上のご注意

ご使用のまえに、この「安全上のご注意」をよくお読みのうえ、正しくお使いください。

※この取扱説明書では、製品を安全に正しくお使いいただき、使用者や他の人々への危害や財産への損害を未然に防止するために、絵表示を使って説明しています。



警告

取扱いを誤った場合に、人が死亡または重症を負う可能性が想定される内容を示しています。

■ 最大積載量以上の荷物を置かない

ワゴンが傾いたり、棚板が曲がったりして危険です。キャスターセットに同梱の「最大積載量シール」を必ず貼付し、表示に従ってください。

■ 不安定な場所に置かない

ワゴンが倒れたり、荷物が落下して、けがをすることがあります。

■ 足をかけたり、よじのぼったりしない

キャスターがついていますので不安定です。転倒したり、棚板が破損したり、足を滑らせて、けがをすることがあります。ロゴシール付棚板に同梱の「均等積載量シール」を必ず貼付し、表示に従ってください。



注意

取扱いを誤った場合に、人が損傷を負う可能性が想定される内容および物的損害のみの発生が想定される内容を示しています。

■ 重い荷物を上段に置かない

重い荷物は下段に置いてください。ワゴンが転倒し、けがをすることがあります。

■ 壊れやすいもの、危険物、薬品等は収納しない

破損してけがをしたり、健康を害するおそれがあります。

■ かたよった収納はしない

バランスを失ってワゴンが転倒し、けがをすることがあります。

■ 改造や無理な修理、分解をしない

取付けミスなどにより、ワゴンが不安定になり危険です。

■ 段差のある所で使用しない

無理やり押ししたり引いたりした場合、キャスターが外れたり、ワゴンが壊れるおそれがあります。

■ 移動時は、ワゴンが傾かないよう、ゆっくり運ぶ

収納物が落ちたりして、けがをすることがあります。

■ 変形・破損したまま使用しない

転倒・落下により、けがをすることがあります。

■ 火気の近くに置かない

やけど、火災の原因になります。

■ 棚板のつぎ目やウラ側、隙間に指を入れない

切断面や取付けボルトの先端などで、けがをすることがあります。

■ 取付けボルトがゆるんだり、外れたままで仕様しない

収納物の落下などにより、けがをすることがあります。

■ 傾斜地では必ずストッパーをかけて停止する

ワゴンが暴走して転倒したり、人や物に当たり、けがや破損をすることがあります。

梱包内容(オプション部材含)

明細にはオプション部材も記載されていますが、オプションが付かない場合は、その分は含まれません。

| | | | |
|----------------------|----|----------------------|----|
| ■ 棚板 | 1 | ■ 引き出し | 1 |
| ボタンキャップボルト (M6×12) | 8 | 受け金具 | 2 |
| ナット (M6) | 8 | ボタンキャップボルト (M6×12) | 4 |
| パネ座金 (M6用) 平座金 (M6用) | 各8 | ナット (M6) | 4 |
| 六角レンチ | 1 | パネ座金 (M6用) 平座金 (M6用) | 各4 |
| ■ キャスター | | 六角レンチ | 1 |
| 自在 | 2 | ■ ハンドル | 1 |
| 自在ダブルストッパー付き | 2 | ボタンキャップボルト (M6×15) | 4 |
| ナット (M12) | 4 | ナット (M6) | 4 |
| パネ座金 (M12用) | 4 | パネ座金 (M6用) 平座金 (M6用) | 各4 |
| スパナ | 1 | 六角レンチ | 1 |
| ■ 支柱 | 4 | | |

組み立てるまえに

梱包内容が全てそろっているか、ご確認ください。
※万一不足の部品があった場合は、すぐに購入先へお知らせください。
※「積載量シール」を同梱しています。棚板前面に貼付してください。

枕木を2本ご用意ください。組み立てが容易になり、製品や床への傷つきを軽減します。
※組み立て時は、必ず軍手等の保護具を着用してください。

本体(支柱・棚板・引き出し・ハンドルは取付ボルト等)は、全てステンレス(SUS304)です。

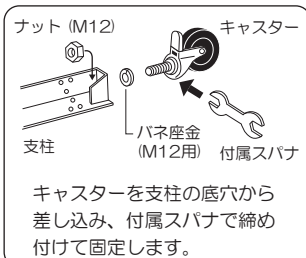
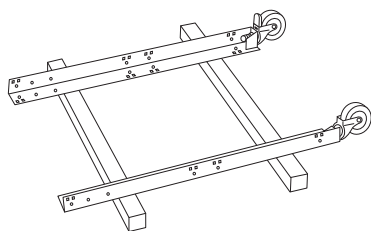
本製品を第三者に譲渡、貸し出しする場合、必ずこの説明書を添えてお渡してください。

※この取扱説明書は、紛失しないよう大切に保管してください。

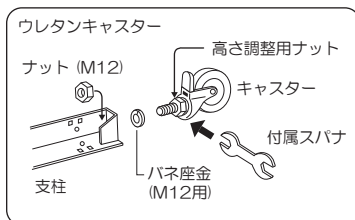
組み立て方

① キャスターを取り付ける

支柱4本にキャスターを取り付けます。
 (支柱は全て同じ物です。前後左右の区別はありません。)
 枕木などの上に支柱2本を並べます。
 ※ストッパー付きキャスターが付いた支柱を棚板に取り付ける時は、ストッパー付きキャスターが任意の位置にくるように取り付けてください。旋回・固定を確実にするには、ストッパー付きキャスターが対角になるよう取り付けます。

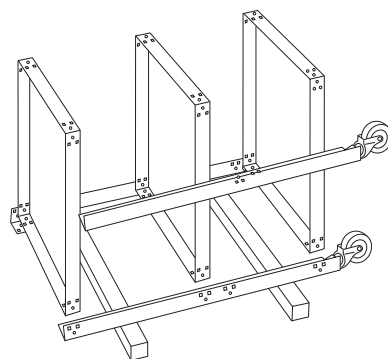


※ウレタンキャスターの場合は、高さ調整用のナットがネジ部に取り付けてありますので、そのまま支柱の底穴から差し込み、付属スパナで締め付けて固定してください。

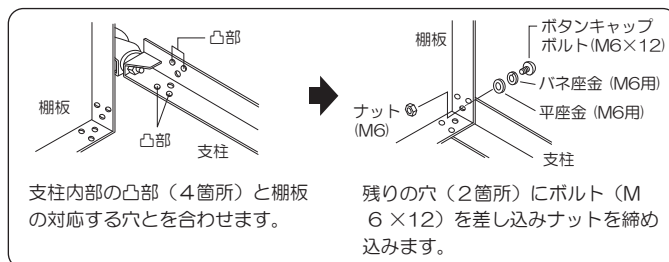


② 支柱2本に棚板を取り付ける

支柱2本に棚板を取り付け仮締めします。
 支柱は1本ずつ、下段、中段、上段の順に取り付けます。

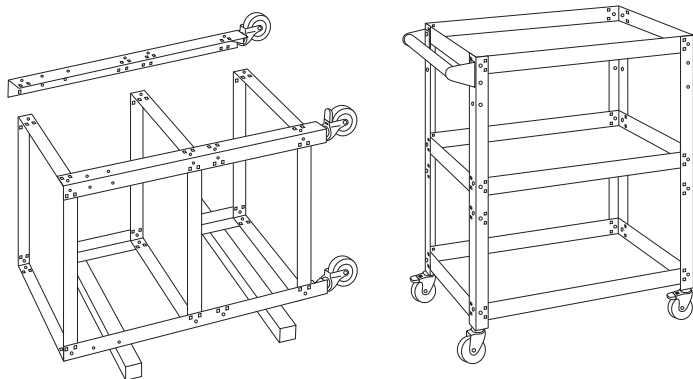


※キャビネット付きの場合は、この段階では、上段の棚板は取り付けしないでください。



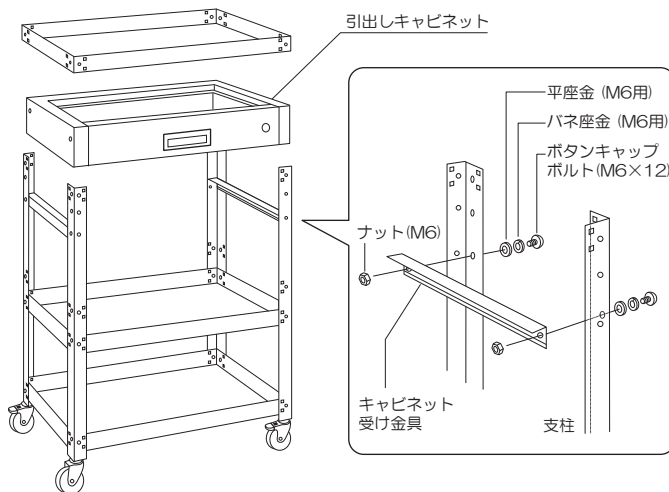
③ 残り2本の支柱を取り付ける

同様に残り2本の支柱を棚板に取り付け、水平な場所でワゴンをしこみます。棚板にひずみがないよう調整し、仮締めしていたボルトとナットを本締めします。



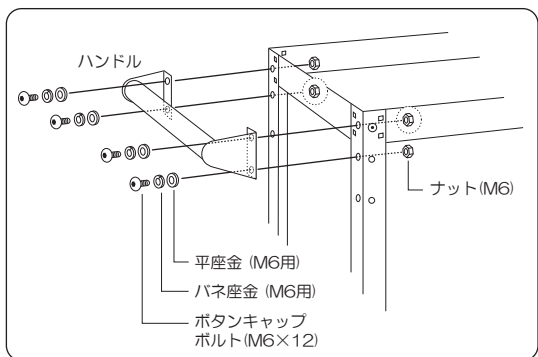
●キャビネットの取り付け方

キャビネット付きの場合は、支柱にキャビネット受け金具を、キャビネットの奥行き方向 (左右) に合わせ取り付けます。次にキャビネットをセットし、その上に上段の棚板を取り付けます。



●ハンドルの取り付け方

ハンドルは、左図の要領で取り付けてください。上側の取付穴は、上段の棚板取付穴と共通になります。上段の棚板を取り付ける時、ハンドルが付く側のボルトはハンドルと同時に取り付けてください。棚板取り付けボルトは、予備として保管してください。キャビネット付きの場合は、キャビネット内部にナットが付いていますので、ハンドル下側の取り付けナットは不要です。余ったナットは予備として保管してください。



商品改良のため、予告なく仕様を変更する場合がありますのでご了承ください。

総発売元 **トラスコ中山株式会社** お客様相談室 **0120-509-849**
 〒105-0004 東京都港区新橋4丁目28番1号 E-mail: techno.center@trusco.co.jp

<http://www.orange-book.com/>

MADE
 IN
 JAPAN

15/12-KS-初版