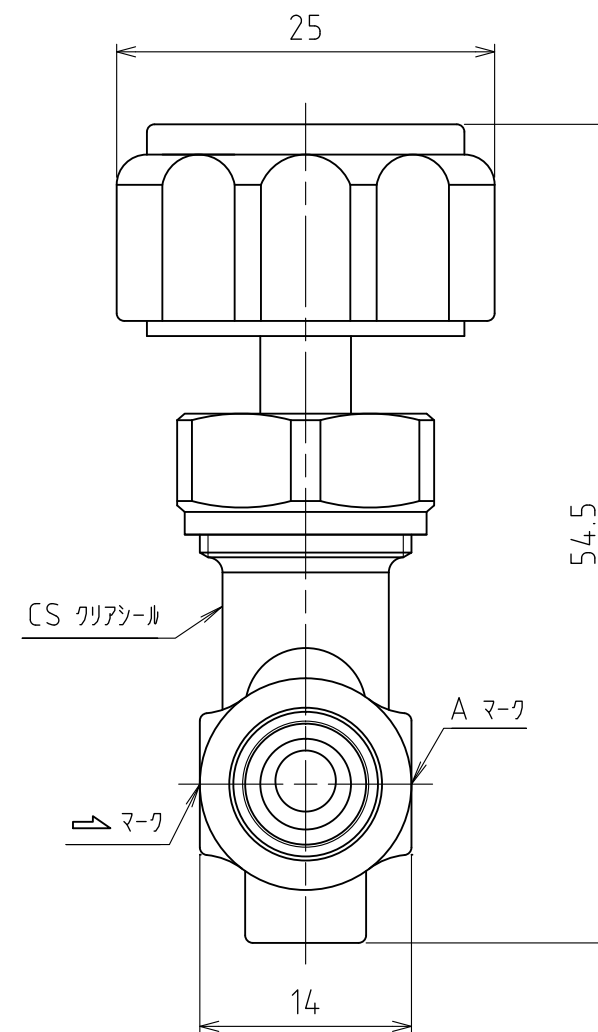
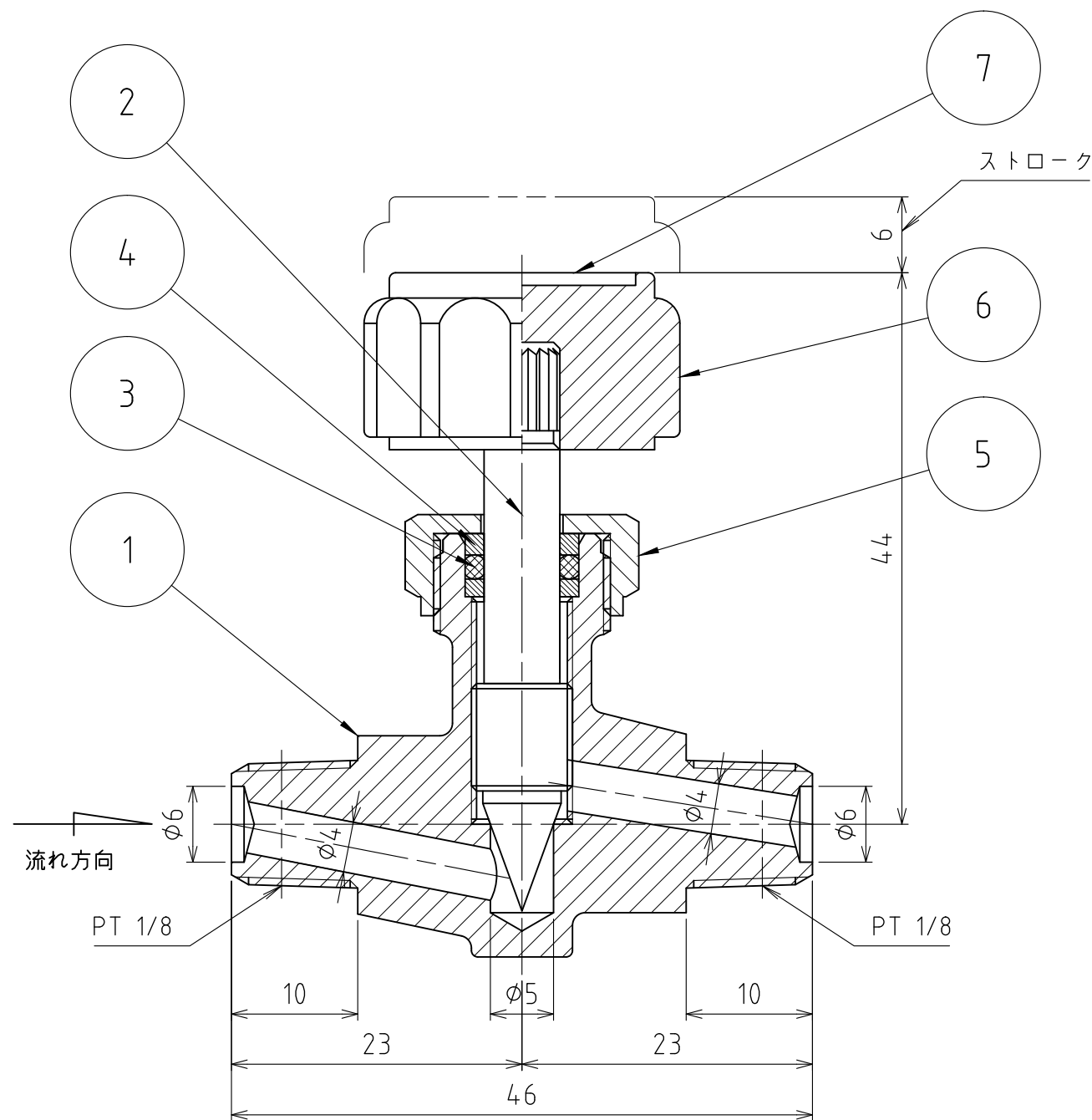


パーツ一覧						
項目	数量	名前	材料	規格	説明	
1	1	ボディ	C3771BE		Ep-Cu/Ni,Cr	
2	1	スピンドル	C3604BD		Ep-Cu/Ni,Cr	
3	1	Oリング	NBR		1種 A	
4	2	リング	C2801P			
5	1	グランドナット	C3604BD		Ep-Cu/Ni,Cr	
6	1	ハンドル	PBT-BT1030		オリーブ色	
7	1	表示プレート	PC			



使用圧力	MAX 0.98MPa (10kgf/cm <sup>2</sup> )			
使用温度	-10℃~+80℃ (凍結無き事)			
耐圧試験	1.96MPa (20kgf/cm <sup>2</sup> )			
気密試験	0.59MPa (6kgf/cm <sup>2</sup> )			
製品重量	約 71 g			
	第3角法	単位 mm	尺度 2:1	日付 2012/03/26
承認 水田	検図 水田	材質		
設計 水田	製図 渡辺紀	備考		
 <b>アソフ株式会社</b> <small>ASOH CO., LTD.</small>		品名	チッコロ ストローク型 CS-1011	
		図番	2CS-1011	