

# 取扱説明書

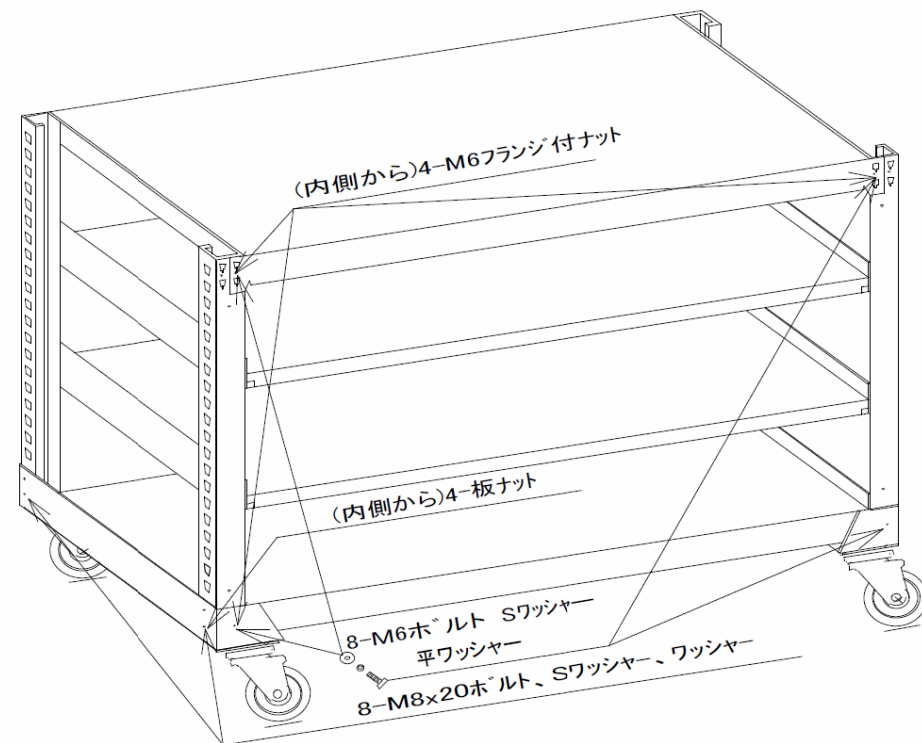
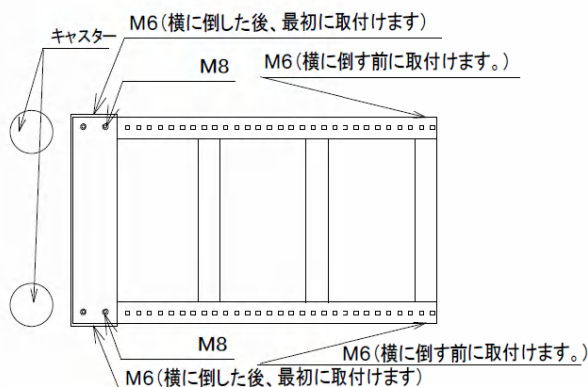
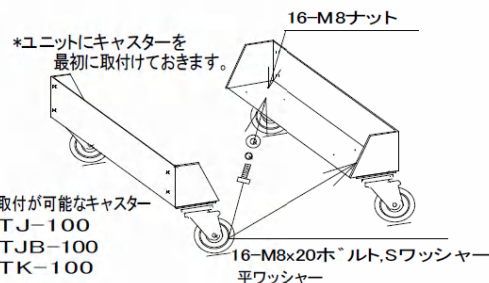


品番 CUD-M1.5-445  
 CUD-M1.5-595  
 CUD-M2-450  
 CUD-M2-600

商品名 キャスターベースユニット(φ100mmキャスター用)

1. キャスター(自在又は固定)をM8ボルトセットでベースユニットに取付けます。
  2. 中量棚を組立後、上部ビーム用穴にM6ボルトを取付け、横向きに倒しキャスターユニットをはめ込みます。
- 注1. 下部ビーム用穴はM6板ナットを支柱中より入れベースユニット外側よりM6ボルトセットを取付けます。  
 注2. 横向きに倒した際、棚がはずれる場合がありますので組立時は安全に作業してください。  
 注3. 下部支柱中よりM8板ナットを支柱中より入れベースユニット外側よりM8ボルトセットを取付けます。  
 注4. すべてM8ボルト、M6ボルトを締め付けます。

キャスターベースユニット 2枚 1セット		
	付属部品	数量
1	六角ボルト M8x20	24
2	スプリングワッシャーM8	24
3	平ワッシャー M8	24
4	ナット M8	16
5	板ナット M8	4
6	六角ボルト M6x20	8
7	スプリングワッシャーM6	8
8	平ワッシャー M6	8
9	フランジ付ナット M6	8



## 使用上の注意 ⚠️ 警告

1. 均等荷重以上に荷物を載せてはいけません。  
●運搬車が壊れけがをすることがあります。
2. 人が乗ってはいけません。  
●転倒しけがをすることがあります。
3. 傾斜地で運搬車を放置してはいけません。  
●運搬車が暴走し大事故になることがあります。  
●ストッパー付の場合でも必ず車止めを使用すること。
4. 偏った荷積みをしてはいけません。  
●運搬車が転倒することがあります。

## 使用上の注意 ⚠️ 注意

1. ボルトやネジがゆるんだまま使ってはいけません。  
●運搬車が壊れてけがをすることがあります。
2. 分解や改造をしてはいけません。  
●破損やけがをすることがあります。

※本商品、及び付属部品について 都合により予告なく変更する場合があります。

お客様技術相談窓口 0120-509-849  
 総発売元 トラスコ中山株式会社  
 製造元 プレス精工株式会社  
 MADE IN JAPAN