



®

## 取扱説明書

### キャスターユニット(φ150mmキャスター用)

品番 : CUD-M1.5-445-150 CUD-M2-450-150  
 CUD-M1.5-595-150 CUD-M2-600-150

この度は **TRUSCO** キャスターベースユニットをお買い上げいただき、まことにありがとうございます。本製品は中量棚にキャスターベースとして取り付けることにより、中量棚を簡単にレイアウトすることが可能となります。

## 最大積載荷重は、500kg/台以内です。

※耐荷重(ご使用になれるキャスター許容荷重 $\times 4 \times 0.8$ )を計算してご使用ください。

### 安全上のご注意

ご使用前に、この「安全上のご注意」をよくお読みの上、正しくお使いください。

※この取扱説明書では、安全に正しくお使いいただき、使用者や他の人々への危害や財産への損害を未然に防止するために、絵表示を使って説明していきます。



### 警告

取扱いを誤った場合に、人が死亡または、重傷を負う可能性が想定される内容を示しています。

- 耐荷重以上の荷物を置かない  
棚が傾いたり、棚板が曲がったり、して危険です。
- 足をかけたり、よじのぼったりしない  
転倒したり、棚板が外れたり、足を滑らせて、けがをするおそれがあります。
- 不安定な場所に設置しない  
棚が倒れたり、荷物が落下して、けがをするおそれがあります。



### 注意

取扱いを誤った場合に、人が損傷を負う可能性が想定される内容および物的損害のみの発生が想定される内容を示しています。

- ボルトやネジがゆるんだまま使用してはいけません。  
部品が外れてけがをするおそれがあります。
- 棚が変形したまま使用しない  
転倒したり、棚板が外れたり、足を滑らせて、けがをするおそれがあります。
- 組立は手順に従う  
手順を誤ると、組立中に部品が外れたり倒れたりして、けがをするおそれがあります。
- 最上段棚板に荷物を置かない  
棚が倒れたり、荷物が落下して、けがをするおそれがあります。
- 本商品の切断など、分解や改造してはいけません  
棚が不安定になり危険です。また切断面のバリなどで、健康を害するおそれがあります
- 屋外や水のかかる場所に設置しない。また、ぬれたものを置かない  
棚が腐食し、倒壊するおそれがあります。

### 組み立てる前に

梱包内容がすべて揃っているかご確認してください。(キャスターは別途購入品です。)

※板ナットは2種類あるので取付時確認してください。

※適合キャスター TJ-150、TJB-150、TK-150、TKB-150(以上ゴム車)

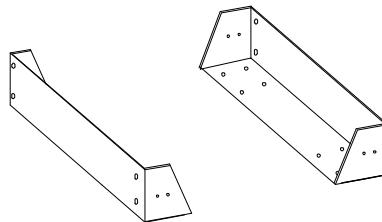
TUJ-150、TUJB-150、TUK-150、TUKB-150(以上ウレタン車)

本製品を第三者に譲渡、貸し出しする場合、必ずこの取扱説明書を添えてお渡してください。

※この取扱説明書は、紛失しないよう大切に保管してください。

# 梱包内容

キャスターベースユニット 2枚 1セット

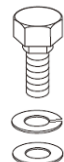


# 付属部品



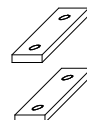
六角ボルト M10x20 16個  
 スプリングワッシャー M10 16個  
 平ワッシャー M10 16個  
 ナット M10用 16個

六角ボルト M6x20 12個  
 スプリングワッシャー M6 12個  
 平ワッシャー M6 12個  
 フランジ付ナット M6 4個



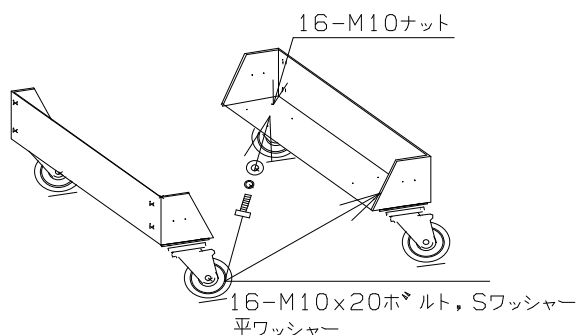
六角ボルト M8x20 8個  
 スプリングワッシャー M8 8個  
 平ワッシャー M8 8個

板ナット 小 4個  
 板ナット 大 4個

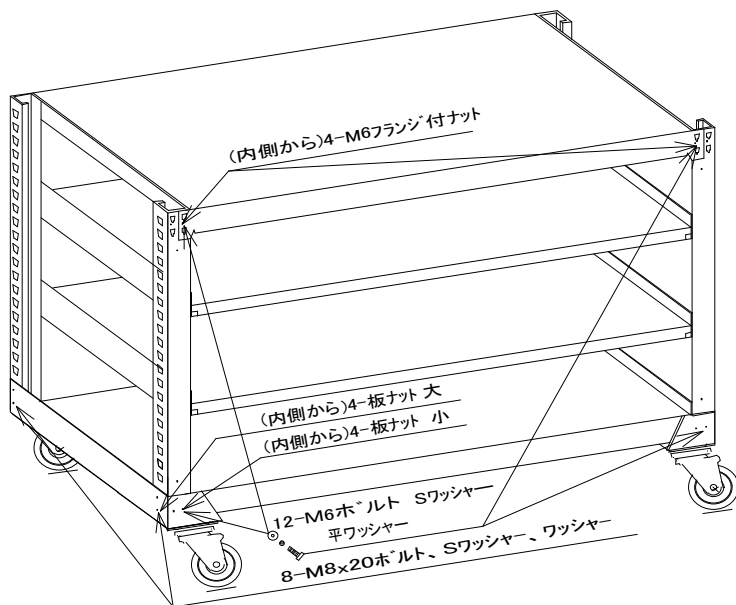
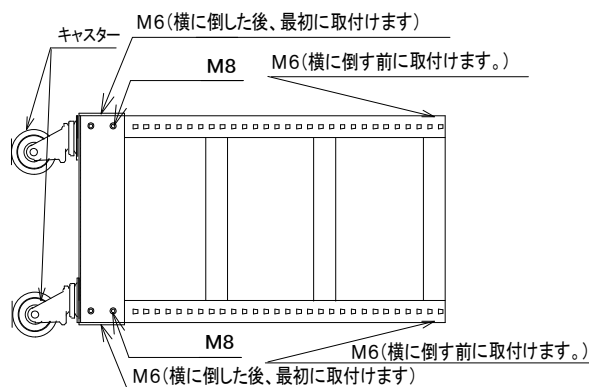


# 組み立てかた

**① ベースユニットの組立て**  
 キャスター(自在又は固定)をM10ボルトセットでベースユニットに取り付けます。



**② ベースユニットの取付け**  
 軽中量棚を組立後、上部ビーム穴にM6ボルトを取付け、横向きに倒しキャスターユニットをはめ込みます。



- ※下部ビーム用穴はM6板ナットを支柱中により入れ、ベースユニット外側よりM6ボルトセットを取り付けます。
- ※横向きに倒した際、棚が外れる場合がありますので組立時は安全に作業してください。
- ※下部支柱中より入れベースユニット外側よりM8ボルトセットを取付けます。
- ※すべてM8ボルト、M6ボルトを締め付けます。

商品の改良のため予告なく仕様を変更する場合がありますのでご了承ください。

ご不明な点や修理ならびお取扱い、お手入れに関するご不明な点は、お買い上げの販売店か

お客様相談室にご相談ください。

※この取扱説明書の無断転用を禁じます。

Ver. 10/05-PU 2版

日本製

総発売元 **トラスコ中山株式会社**  
 〒550-0013 大阪市西区新町1丁目34番15号  
 E-mail:techno.center@trusco.co.jp

お客様相談室 TEL ☎ 0120-509-849  
 FAX ☎ 0120-509-839  
 ホームページ <http://www.trusco.co.jp/>