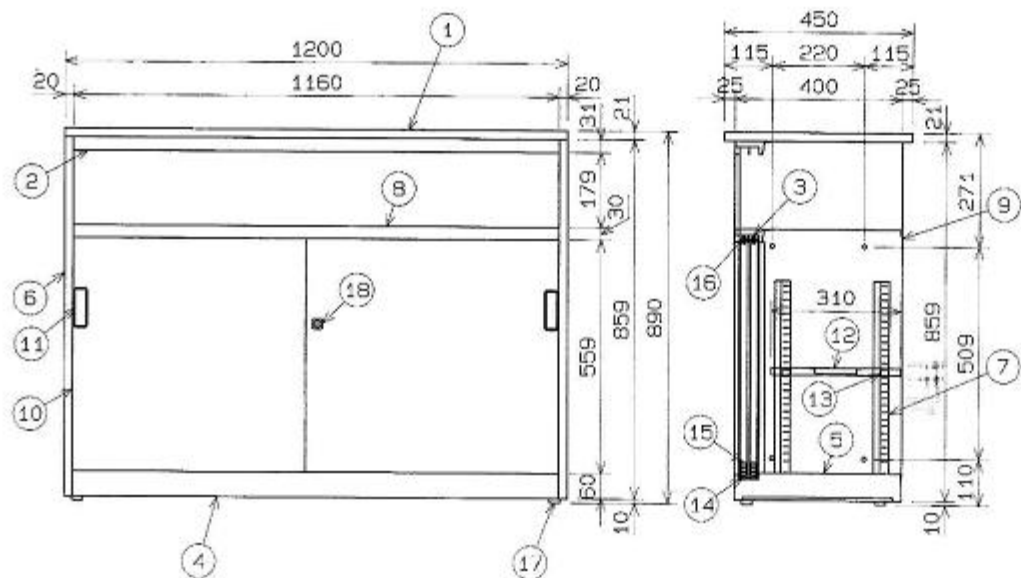


番号	部品名	数量	材質
1	木天板	1	メラミン化粧板
2	天板	1	SPCC
3	天レール	1	SPCC
4	地前板	1	SPCC
5	地板	1	SPCC
6	側板	2	SPCC
7	シ'ヤハ'ラ	4	SPCC
8	中層	1	SPCC
9	裏板	1	SPCC
10	引戸	2	SPCC
11	取手	2	ABS樹脂
12	自由柱	1	SPCC
13	棚突	4	SPCC
14	地レール	1	SGCC
15	戸車	4	PA樹脂
16	ナイロンスベ'リ	4	PA樹脂
17	アシ'ヤスター	4	MBx22
18	錠前	1	ZDC



生産工号	656500
納入形態	完成品
塗装色	Aホワイト
大日本塗料製	メラミン焼付
塗料製品名	テ'リコン#300-5発熱
マンホール蓋規格	0.26Y-B, 4/0.4

備考
 自重: 44.2kg
 梱包サイズ* (梱包数: 2)
 特成品
 梱包重量: 47.4kg

備考	承認	検査	設計	TRUSCO トラスコ中山株式会社	設計年月日 2013 3/26	全 集	交 入 数 26, 229	吉澤型/ CVA-12HST-G (P)	Scale
								区画名称 カウンター CVA	1/10