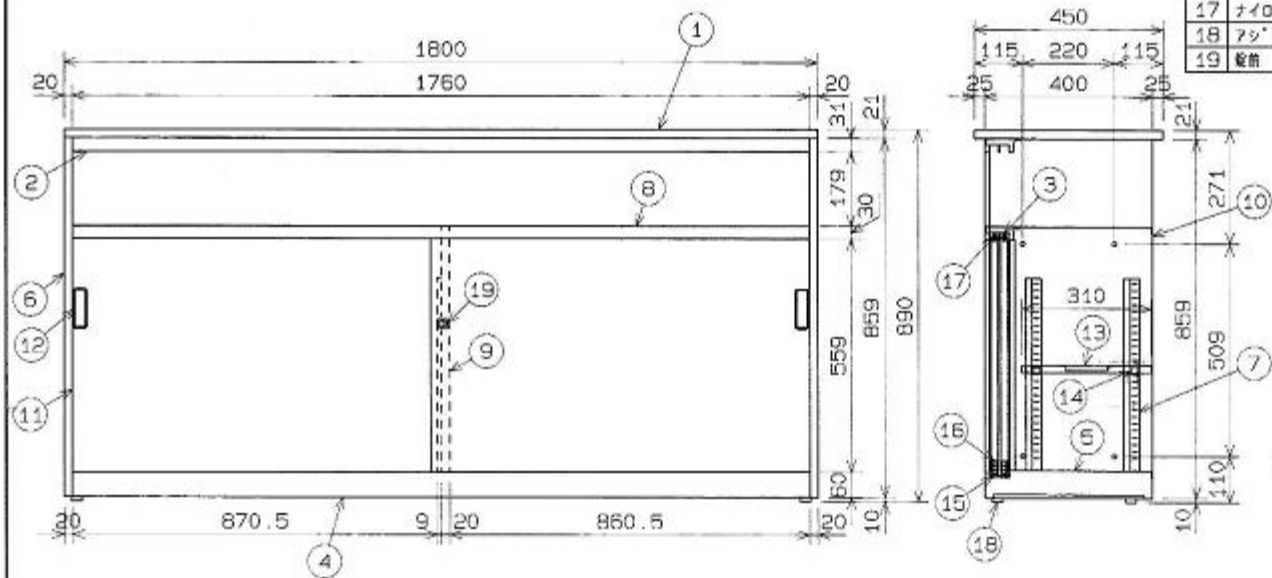


番号	部品名	数量	材質
1	木天板	1	メラミン化粧板
2	天板	1	SPCC
3	天レール	1	SPCC
4	地前板	1	SPCC
5	地板	1	SPCC
6	側板	2	SPCC
7	シ'ャハ'ラ	8	SPCC
8	中盤	1	SPCC
9	中仕切板	1	SPCC
10	裏板	1	SPCC
11	引戸	2	SPCC
12	取手	2	ABS樹脂
13	自由柱	2	SPCC
14	脚突	8	SPCC
15	地レール	1	SGCC
16	戸車	4	PA樹脂
17	ナイロンスベ'リ	4	PA樹脂
18	アシ'ャスター	4	M8x22
19	錠前	1	ZDC



生産工号	656500
納入形態	完成品
塗装色	Aホワイト
大日本塗料製	メラミン樹脂
塗料製品名	デ'リコン#300-5分型
マンセル色読値	0.26Y-8.4/0.4

備考
 自重: 63.9kg
 梱包サイズ (梱包数: 2)
 構成表
 梱包重量: 67.3kg