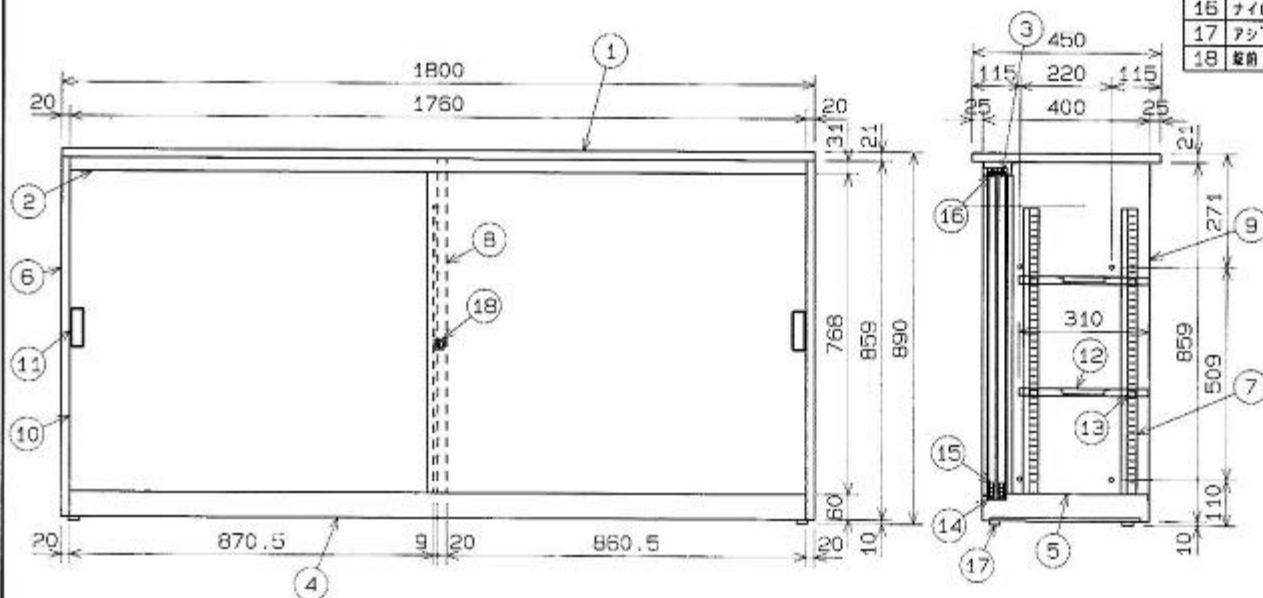


番号	部品名	数量	材質
1	木天板	1	メラミン化粧板
2	天板	1	SPCC
3	天レール	1	SPCC
4	地筋板	1	SPCC
5	地板	1	SPCC
6	側板	2	SPCC
7	シ'ャハ'ラ	8	SPCC
8	中仕切板	1	SPCC
9	裏板	1	SPCC
10	引戸	2	SPCC
11	取手	2	ABS樹脂
12	自由脚	4	SPCC
13	横交	16	SPCC
14	地レール	1	SGCC
15	戸車	4	PA樹脂
16	ナイロンスベ'リ	4	PA樹脂
17	アシ'ャスター	4	M8x22
18	錠前	1	ZDC



生産工場	656500
納入形態	完成品
塗装色	Aホワイト
大日本産科製	メウEPD塗付
塗料製品名	デ'リオン#300-5付塗
マンセル色差値	0.26Y-8.4/0.4

備考

自重: 67.1kg
 梱包サイズ (梱包数: 2)
 構成品
 梱包重量: 70.5kg

備考	承認	検印	設計	TRUSCO トラスコ中山株式会社	設計年月日 2013 3/26	企業	納入地 26.275	番付型 番付型ハイ CVA-18HS-G (P)	353.01
							受取名称 カウンター CVA		1/10