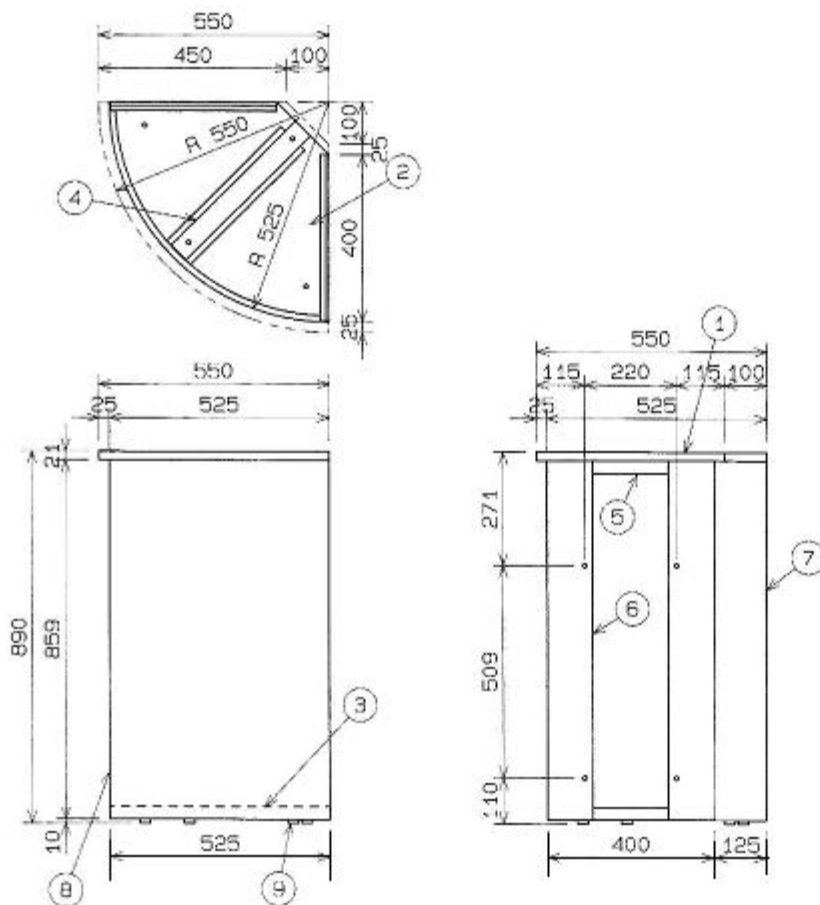


| 番号 | 部品名 | 数量 | 材質 |
|----|--------|----|---------|
| 1 | 木天板 | 1 | メラミン化粧板 |
| 2 | 天板 | 1 | SPCC |
| 3 | 地板 | 1 | SPCC |
| 4 | 天・地骨 | 2 | SPCC |
| 5 | 天・地側骨 | 4 | SPCC |
| 6 | 側板 | 2 | SPCC |
| 7 | 裏板 | 1 | SPCC |
| 8 | 正産脚 | 1 | SPCC |
| 9 | アジマスター | 4 | M6x22 |



| | |
|---------|---------------|
| 生産工場 | 656500 |
| 納入形態 | 完成品 |
| 塗装色 | Aホワイト |
| 大日本塗料製 | メラミン焼付 |
| 塗料製品名 | デ'リコン#300-5分艶 |
| マンセル試料値 | 0.26Y-6.4/0.4 |

備考

目量: 27.0kg
 梱包サイズ (梱包数: 2)
 梱包品
 梱包重量: 29.9kg

| | | | | | | | | | |
|----|----|----|----|--------------------------|--------------|----|--------|--------------------------------------|-------|
| 備考 | 承認 | 検印 | 設計 | TRUSCO トラスコ中山株式会社 | 設計年月日 | 企業 | 実入 | 品番型番 CVA-9HST-G(P) 図説名称 カウンター CVA | Scale |
| | | | | | 2013 3/26 | | 26.231 | | 1/10 |